

Verbraucherabzweig sicherungslos, Reversierbetrieb AC 400 V, Baugröße S00 4,50...6,30 A AC 230 V Federzuganschluss für Hutschiennenmontage Zuordnungsart 1, I<sub>q</sub> = 150 kA 1Ö (Schütz)

|   |   |
|---|---|
| <b>Produkt-Markename</b>  | SIRIUS  |
| <b>Produkt-Bezeichnung</b>  | Wendestarter  |
| <b>Ausführung des Produkts</b>  | für Hutschiene oder Schraubbefestigung  |
| <b>Produkttyp-Bezeichnung</b>   | 3RA22   |
| <b>Hersteller-Artikelnummer</b>   |   |
| <ul style="list-style-type: none"> <li>• des mitgelieferten Schützes</li> <li>• des mitgelieferten Leistungsschalters</li> <li>• des mitgelieferten Verbindungsbausteins</li> </ul> | <a href="#">3RT2015-2AP02</a><br><a href="#">3RV2011-1GA20</a><br><a href="#">3RA2911-2AA00</a> |
| <b>Allgemeine technische Daten</b>  |   |
| <b>Baugröße des Leistungsschalters</b>  | S00   |
| <b>Baugröße des Verbraucherabzweigs</b>   | S00   |
| Isolationsspannung bei Verschmutzungsgrad 3 bei AC Bemessungswert   | 690 V   |
| <b>Stoßspannungsfestigkeit Bemessungswert</b>   | 6 kV  |
| <b>Schutzart NEMA</b>   | sonstige  |
| Schockfestigkeit gemäß IEC 60068-2-27   | 6g / 11 ms  |
| mechanische Lebensdauer (Schaltspiele) des Schützes typisch   | 30 000 000  |
| <b>Zuordnungsart</b>  | 1   |
| <b>Zündschutzart gemäß ATEX Produkt-Richtlinie 2014/34/EU</b>   | Ex II (2) GD  |
| Eignungsnachweis gemäß ATEX Produkt-Richtlinie 2014/34/EU   | DMT 02 ATEX F 001   |
| <b>RoHS-Richtlinie (Datum)</b>  | 01.10.2009  |
| <b>Umgebungsbedingungen</b>   |   |
| <b>Umgebungstemperatur</b>  |   |
| <ul style="list-style-type: none"> <li>• während Betrieb</li> <li>• während Lagerung</li> <li>• während Transport</li> </ul>  | -20 ... +60 °C<br>-50 ... +80 °C<br>-50 ... +80 °C  |
| <b>Temperaturkompensation</b>   | -20 ... +60 °C  |
| relative Luftfeuchte während Betrieb  | 10 ... 95 %   |
| <b>Hauptstromkreis</b>  |   |
| <b>Polzahl für Hauptstromkreis</b>  | 3   |
| <b>Ausführung des Schaltkontakts</b>  | elektromechanisch   |
| <b>einstellbarer Ansprechwert Strom des stromabhängigen Überlastauslösers</b>   | 4,5 ... 6,3 A   |
| <b>Betriebsspannung</b>   |   |
| <ul style="list-style-type: none"> <li>• Bemessungswert</li> <li>• bei AC-3 Bemessungswert maximal</li> </ul>   | 690 V<br>690 V  |
| <b>Betriebsfrequenz Bemessungswert</b>  | 50 ... 60 Hz  |

|   |  |
|---|--|
| Betriebsstrom bei AC-3 bei 400 V Bemessungswert   | 4,9 A  |
| Betriebsleistung bei AC-3   |  |
| <ul style="list-style-type: none"> <li>• bei 400 V Bemessungswert</li> </ul>  | 2 200 W  |
| <b>Steuerstromkreis/ Ansteuerung</b>  |  |
| <b>Spannungsart der Speisespannung</b>  | AC   |
| <b>Speisespannung bei AC</b>  |  |
| <ul style="list-style-type: none"> <li>• bei 50 Hz Bemessungswert</li> </ul>  | 230 V  |
| <ul style="list-style-type: none"> <li>• bei 50 Hz Bemessungswert</li> </ul>  | 230 ... 230 V  |
| <ul style="list-style-type: none"> <li>• bei 60 Hz Bemessungswert</li> </ul>  | 230 V  |
| <ul style="list-style-type: none"> <li>• bei 60 Hz Bemessungswert</li> </ul>  | 230 ... 230 V  |
| <b>Haltescheinleistung der Magnetspule bei AC</b>   | 4,2 VA   |
| <b>Hilfsstromkreis</b>  |  |
| <b>Produkterweiterung Hilfsschalter</b>   | Ja   |
| <b>Schutz-/ Überwachungsfunktion</b>  |  |
| <b>Auslöseklasse</b>  | CLASS 10   |
| <b>Ausführung des Überlastauslösers</b>   | thermisch (Bimetall)                                 |
| <b>UL/CSA Bemessungsdaten</b>   |  |
| <b>Volllaststrom (FLA) für 3-phasigen Drehstrommotor</b>  |  |
| <ul style="list-style-type: none"> <li>• bei 480 V Bemessungswert</li> </ul>  | 4,8 A  |
| <b>abgegebene mechanische Leistung [hp]</b>   |  |
| <ul style="list-style-type: none"> <li>• für 3-phasigen Drehstrommotor <ul style="list-style-type: none"> <li>— bei 200/208 V Bemessungswert</li> </ul> </li> </ul> | 1 hp   |
| <ul style="list-style-type: none"> <li>— bei 220/230 V Bemessungswert</li> </ul>  | 1,5 hp   |
| <ul style="list-style-type: none"> <li>— bei 460/480 V Bemessungswert</li> </ul>  | 3 hp   |
| <ul style="list-style-type: none"> <li>— bei 575/600 V Bemessungswert</li> </ul>  | 5 hp   |
| <b>Kurzschluss-Schutz</b>   |  |
| <b>Produktfunktion Kurzschluss-Schutz</b>   | Ja   |
| <b>Ausführung des Kurzschlussauslösers</b>  | magnetisch   |
| <b>bedingter Kurzschlussstrom (I<sub>k</sub>)</b>   |  |
| <ul style="list-style-type: none"> <li>• bei 400 V gemäß IEC 60947-4-1 Bemessungswert</li> </ul>  | 150 000 A  |
| <b>Einbau/ Befestigung/ Abmessungen</b>   |  |
| <b>Einbaulage</b>   | senkrecht  |
| <b>Befestigungsart</b>  | Schraub- und Schnappbefestigung auf Hutschiene 35 mm |
| <b>Höhe</b>   | 204 mm   |
| <b>Breite</b>   | 90 mm  |
| <b>Tiefe</b>  | 97 mm  |
| <b>einzuhaltender Abstand</b>   |  |
| <ul style="list-style-type: none"> <li>• zu geerdeten Teilen <ul style="list-style-type: none"> <li>— vorwärts</li> </ul> </li> </ul>                               | 32 mm  |
| <ul style="list-style-type: none"> <li>— rückwärts</li> </ul>   | 0 mm   |
| <ul style="list-style-type: none"> <li>— aufwärts</li> </ul>  | 50 mm  |
| <ul style="list-style-type: none"> <li>— seitwärts</li> </ul>   | 10 mm  |
| <ul style="list-style-type: none"> <li>— abwärts</li> </ul>   | 10 mm  |
| <ul style="list-style-type: none"> <li>• zu spannungsführenden Teilen <ul style="list-style-type: none"> <li>— vorwärts</li> </ul> </li> </ul>                      | 32 mm  |
| <ul style="list-style-type: none"> <li>— rückwärts</li> </ul>   | 0 mm   |
| <ul style="list-style-type: none"> <li>— aufwärts</li> </ul>  | 50 mm  |
| <ul style="list-style-type: none"> <li>— abwärts</li> </ul>   | 10 mm  |
| <ul style="list-style-type: none"> <li>— seitwärts</li> </ul>   | 10 mm  |
| <b>Anschlüsse/ Klemmen</b>  |  |
| <b>Ausführung des elektrischen Anschlusses</b>  |  |
| <ul style="list-style-type: none"> <li>• für Hauptstromkreis</li> </ul>   | Federzuganschluss                                    |
| <ul style="list-style-type: none"> <li>• für Hilfs- und Steuerstromkreis</li> </ul>   | Federzuganschluss                                    |
| <b>Sicherheitsrelevante Kenngrößen</b>  |  |
| B10-Wert bei hoher Anforderungsrate gemäß SN 31920  | 1 000 000  |
| <b>Anteil gefährbringender Ausfälle</b>   |  |
| <ul style="list-style-type: none"> <li>• bei hoher Anforderungsrate gemäß SN 31920</li> </ul>   | 73 %   |
| <b>Berührungsschutz frontseitig gemäß IEC 60529</b>   | fingersicher bei senkrechter Berührung von vorne     |
| <b>Kommunikation/ Protokoll</b>   |  |

|   |      |
|---|------|
| <b>Protokoll wird unterstützt</b>                 |      |
| • PROFINET IO-Protokoll                           | Nein |
| • PROFIsafe-Protokoll                             | Nein |
| Protokoll wird unterstützt AS-Interface-Protokoll | Nein |

### Approbationen/ Zertifikate

| allgemeine Produktzulassung   | Explosionsschutz  | Konformitätserklärung  |
|---|---|--|
|  <a href="#">Bestätigungen</a> |  |   <a href="#">UK-Konformitätserklärung</a> |

| Konformitätserklärung   | Prüfbescheinigungen                               | Marine / Schiffbau  |
|---|---|---|
| <br>EG-Konf. | <a href="#">Typprüfbescheinigung/Werkszeugnis</a> | <a href="#">spezielle Prüfbescheinigungen</a>    |

| Marine / Schiffbau  | Sonstige                      | Railway                              |
|---|-------------------------------|--------------------------------------|
|     | <a href="#">Bestätigungen</a> | <a href="#">Schwingen / Schocken</a> |

### Weitere Informationen

**Information- and Downloadcenter (Kataloge, Broschüren,...)**

<https://www.siemens.de/ic10>

**Industry Mall (Online-Bestellsystem)**

<https://mall.industry.siemens.com/mall/de/de/Catalog/product?mlfb=3RA2210-1GE15-2AP0>

**CAX-Online-Generator**

<http://support.automation.siemens.com/WW/CAXorder/default.aspx?lang=de&mlfb=3RA2210-1GE15-2AP0>

**Service&Support (Handbücher, Betriebsanleitungen, Zertifikate, Kennlinien, FAQs,...)**

<https://support.industry.siemens.com/cs/ww/de/ps/3RA2210-1GE15-2AP0>

**Bilddatenbank (Produktfotos, 2D-Maßzeichnungen, 3D-Modelle, Geräteschaltpläne, EPLAN Makros, ...)**

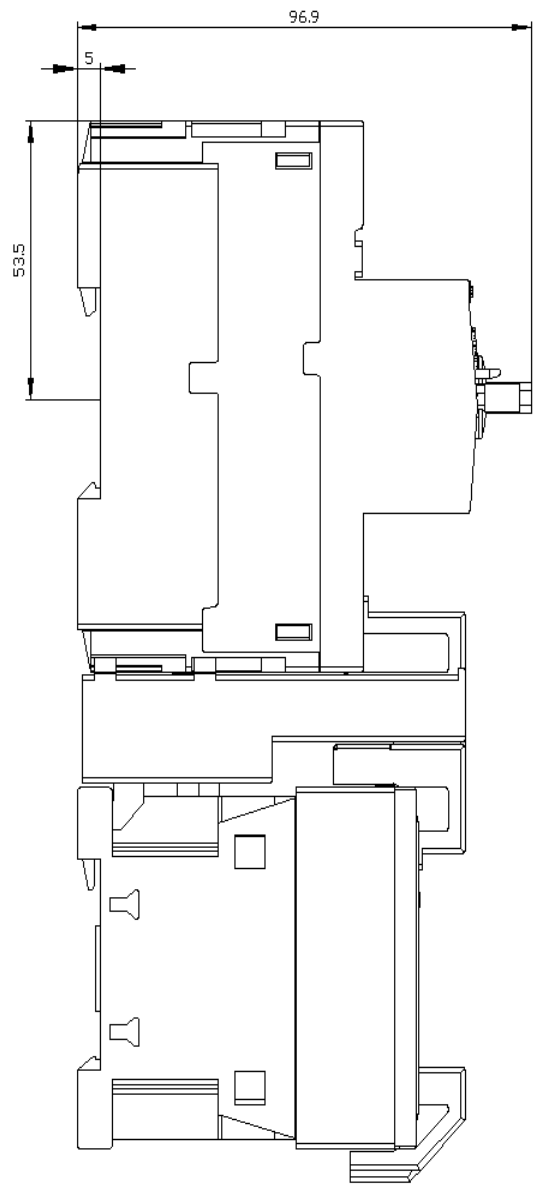
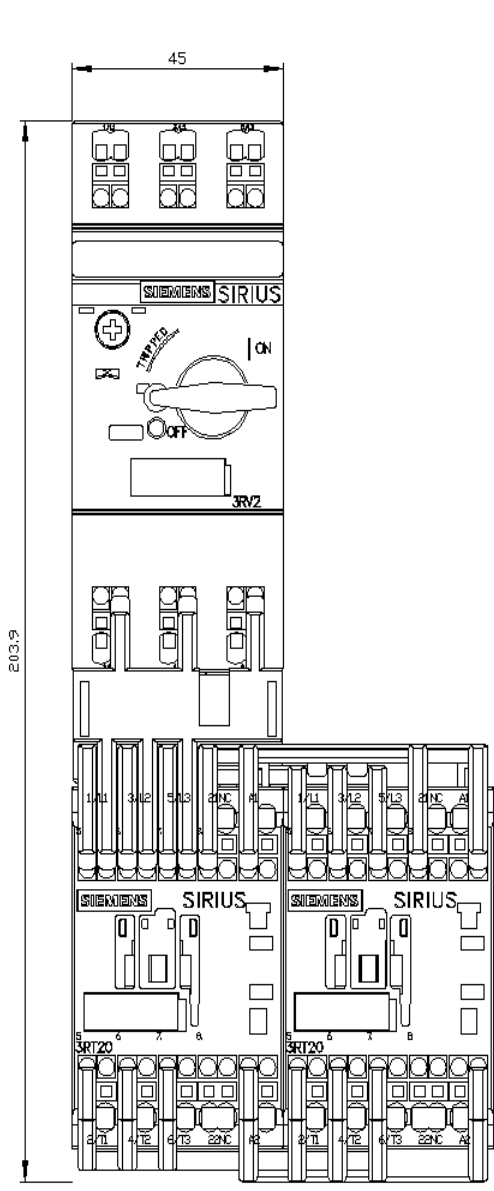
[http://www.automation.siemens.com/bilddb/cax\\_de.aspx?mlfb=3RA2210-1GE15-2AP0&lang=de](http://www.automation.siemens.com/bilddb/cax_de.aspx?mlfb=3RA2210-1GE15-2AP0&lang=de)

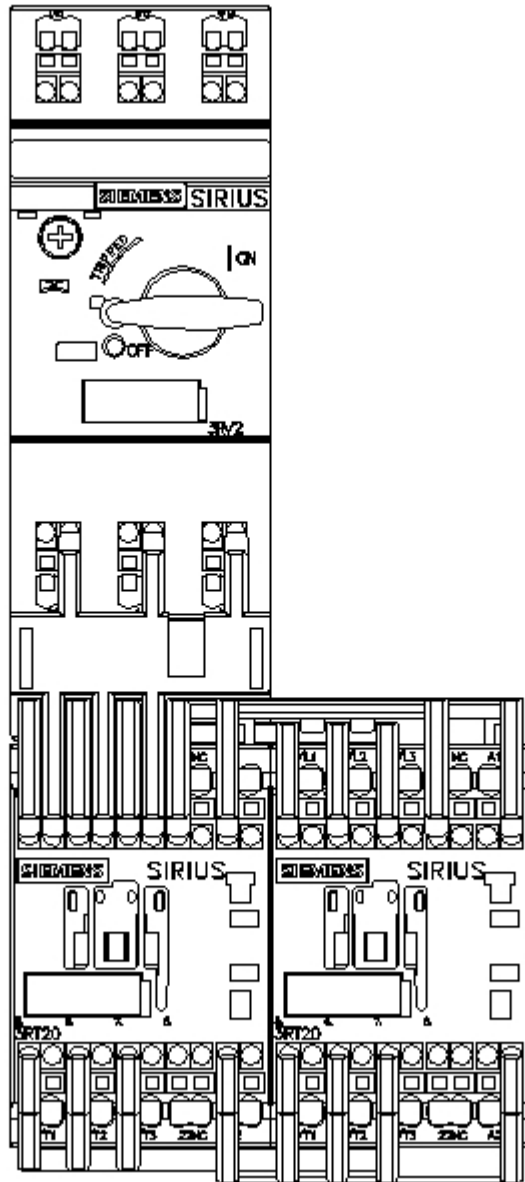
**Kennlinien: Auslöseverhalten, I<sup>2</sup>t, Durchlassstrom**

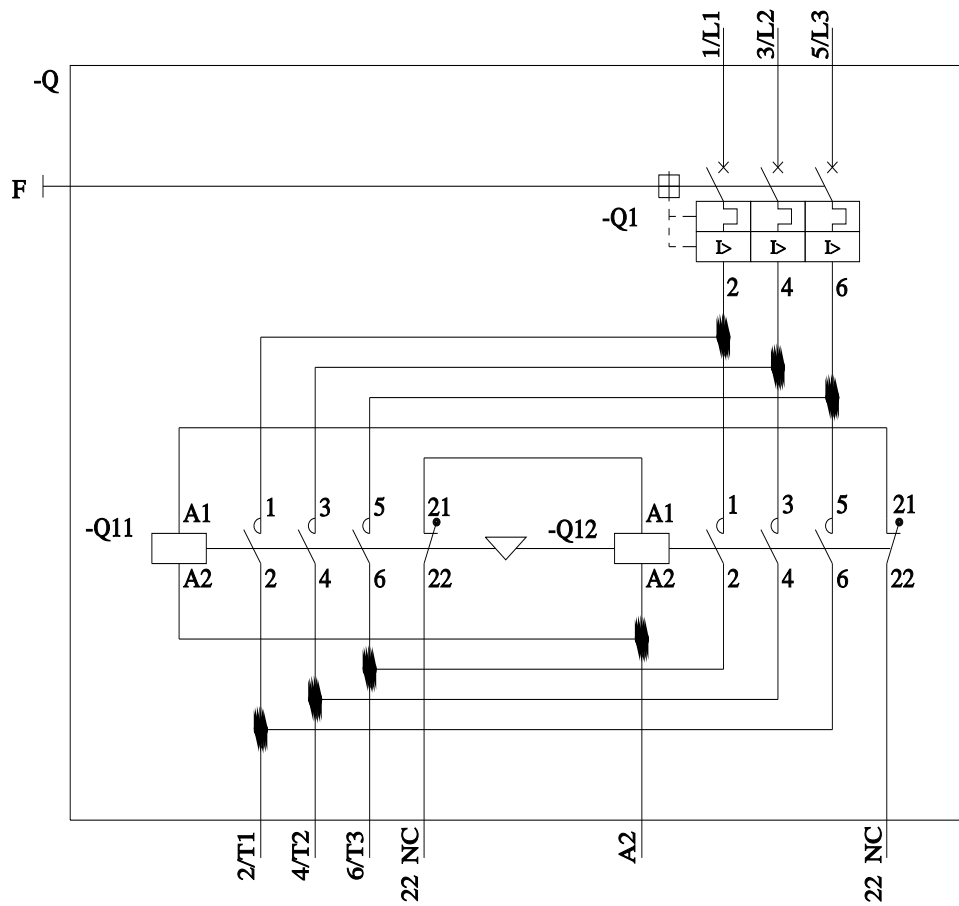
<https://support.industry.siemens.com/cs/ww/de/ps/3RA2210-1GE15-2AP0/char>

**Weitere Kennlinien (z. B. Elektrische Lebensdauer, Schalthäufigkeit)**

<http://www.automation.siemens.com/bilddb/index.aspx?view=Search&mlfb=3RA2210-1GE15-2AP0&objecttype=14&gridview=view1>







letzte Änderung:

16.02.2022 