



Verbraucherabzweig sicherungslos, Reversierbetrieb AC 400 V, Baugröße S00 5,50...8,00 A AC 230 V Federzuganschluss für 60 mm Sammelschienensysteme Zuordnungsart 1, I_q = 150 kA 1Ö (Schütz)

| | |
|--|---|
| Produkt-Markename | SIRIUS |
| Produkt-Bezeichnung | Wendestarter |
| Ausführung des Produkts | für 60-mm-Sammelschiene |
| Produkttyp-Bezeichnung | 3RA22 |
| Hersteller-Artikelnummer | |
| <ul style="list-style-type: none"> • des mitgelieferten Schützes • des mitgelieferten Leistungsschalters • des mitgelieferten Montagebausatzes RS • des mitgelieferten Sammelschienenadapters • des mitgelieferten Verbindungsbausteins | 3RT2015-2AP02 3RV2011-1HA20 8US1250-5AT10 8US1251-5DT11 3RA2911-2AA00 |
| Allgemeine technische Daten | |
| Baugröße des Leistungsschalters | S00 |
| Baugröße des Verbraucherabzweigs | S00 |
| Isolationsspannung bei Verschmutzungsgrad 3 bei AC Bemessungswert | 690 V |
| Stoßspannungsfestigkeit Bemessungswert | 6 kV |
| Schutzart NEMA | sonstige |
| Schockfestigkeit gemäß IEC 60068-2-27 | 6g / 11 ms |
| mechanische Lebensdauer (Schaltspiele) des Schützes typisch | 30 000 000 |
| Zuordnungsart | 1 |
| Zündschutzart gemäß ATEX Produkt-Richtlinie 2014/34/EU | Ex II (2) GD |
| Eignungsnachweis gemäß ATEX Produkt-Richtlinie 2014/34/EU | DMT 02 ATEX F 001 |
| RoHS-Richtlinie (Datum) | 01.10.2009 |
| Umgebungsbedingungen | |
| Umgebungstemperatur | |
| <ul style="list-style-type: none"> • während Betrieb • während Lagerung • während Transport | -20 ... +60 °C -50 ... +80 °C -50 ... +80 °C |
| Temperaturkompensation | -20 ... +60 °C |
| relative Luftfeuchte während Betrieb | 10 ... 95 % |
| Hauptstromkreis | |
| Polzahl für Hauptstromkreis | 3 |
| Ausführung des Schaltkontakts | elektromechanisch |
| einstellbarer Ansprechwert Strom des stromabhängigen Überlastauslösers | 5,5 ... 8 A |
| Betriebsspannung | |
| <ul style="list-style-type: none"> • Bemessungswert | 690 V |

| | |
|--|--|
| • bei AC-3 Bemessungswert maximal | 690 V |
| Betriebsfrequenz Bemessungswert | 50 ... 60 Hz |
| Betriebsstrom bei AC-3 bei 400 V Bemessungswert | 6,5 A |
| Betriebsleistung bei AC-3 | |
| • bei 400 V Bemessungswert | 3 000 W |
| Steuerstromkreis/ Ansteuerung | |
| Spannungsart der Speisespannung | AC |
| Speisespannung bei AC | |
| • bei 50 Hz Bemessungswert | 230 V |
| • bei 50 Hz Bemessungswert | 230 ... 230 V |
| • bei 60 Hz Bemessungswert | 230 V |
| • bei 60 Hz Bemessungswert | 230 ... 230 V |
| Haltescheinleistung der Magnetspule bei AC | 4,2 VA |
| Hilfsstromkreis | |
| Produkterweiterung Hilfsschalter | Ja |
| Schutz-/ Überwachungsfunktion | |
| Auslöseklasse | CLASS 10 |
| Ausführung des Überlastauslösers | thermisch (Bimetall) |
| UL/CSA Bemessungsdaten | |
| Volllaststrom (FLA) für 3-phasigen Drehstrommotor | |
| • bei 480 V Bemessungswert | 8 A |
| abgegebene mechanische Leistung [hp] | |
| • für 3-phasigen Drehstrommotor | |
| — bei 220/230 V Bemessungswert | 2 hp |
| — bei 460/480 V Bemessungswert | 5 hp |
| — bei 575/600 V Bemessungswert | 5 hp |
| Kurzschluss-Schutz | |
| Produktfunktion Kurzschluss-Schutz | Ja |
| Ausführung des Kurzschlussauslösers | magnetisch |
| bedingter Kurzschlussstrom (I_k) | |
| • bei 400 V gemäß IEC 60947-4-1 Bemessungswert | 150 000 A |
| Einbau/ Befestigung/ Abmessungen | |
| Einbaulage | senkrecht |
| Befestigungsart | Zum Aufschnappen auf Sammelschienensystem 60 mm |
| Höhe | 260 mm |
| Breite | 90 mm |
| Tiefe | 155 mm |
| einzuhaltender Abstand | |
| • zu geerdeten Teilen | |
| — vorwärts | 32 mm |
| — rückwärts | 0 mm |
| — aufwärts | 50 mm |
| — seitwärts | 10 mm |
| — abwärts | 10 mm |
| • zu spannungsführenden Teilen | |
| — vorwärts | 32 mm |
| — rückwärts | 0 mm |
| — aufwärts | 50 mm |
| — abwärts | 10 mm |
| — seitwärts | 10 mm |
| Anschlüsse/ Klemmen | |
| Ausführung des elektrischen Anschlusses | |
| • für Hauptstromkreis | Federzuganschluss |
| • für Hilfs- und Steuerstromkreis | Federzuganschluss |
| Sicherheitsrelevante Kenngrößen | |
| B10-Wert bei hoher Anforderungsrate gemäß SN 31920 | 1 000 000 |
| Anteil gefährbringender Ausfälle | |
| • bei hoher Anforderungsrate gemäß SN 31920 | 73 % |
| Berührungsschutz frontseitig gemäß IEC 60529 | fingersicher bei senkrechter Berührung von vorne |

| Kommunikation/ Protokoll | |
|---|------|
| Protokoll wird unterstützt | |
| • PROFINET IO-Protokoll | Nein |
| • PROFI-safe-Protokoll | Nein |
| Protokoll wird unterstützt AS-Interface-Protokoll | Nein |

Approbationen/ Zertifikate

| allgemeine Produktzulassung | Explosionsschutz | Konformitätserklärung |
|-----------------------------|------------------|-----------------------|
|-----------------------------|------------------|-----------------------|



[Bestätigungen](#)



| Konformitätserklärung | Prüfbescheinigungen | Marine / Schiffbau |
|-----------------------|---------------------|--------------------|
|-----------------------|---------------------|--------------------|

[UK-Konformitätserklärung](#)

[Typprüfbescheinigung/Werkszeugnis](#)

[spezielle Prüfbescheinigungen](#)



| Marine / Schiffbau | Sonstige | Railway |
|--------------------|----------|---------|
|--------------------|----------|---------|



[Bestätigungen](#)

[Schwingen / Schocken](#)

Weitere Informationen

Information- and Downloadcenter (Kataloge, Broschüren,...)

<https://www.siemens.de/ic10>

Industry Mall (Online-Bestellsystem)

<https://mall.industry.siemens.com/mall/de/de/Catalog/product?mlfb=3RA2210-1HH15-2AP0>

CAX-Online-Generator

<http://support.automation.siemens.com/WW/CAXorder/default.aspx?lang=de&mlfb=3RA2210-1HH15-2AP0>

Service&Support (Handbücher, Betriebsanleitungen, Zertifikate, Kennlinien, FAQs,...)

<https://support.industry.siemens.com/cs/ww/de/ps/3RA2210-1HH15-2AP0>

Bilddatenbank (Produktfotos, 2D-Maßzeichnungen, 3D-Modelle, Geräteschaltpläne, EPLAN Makros, ...)

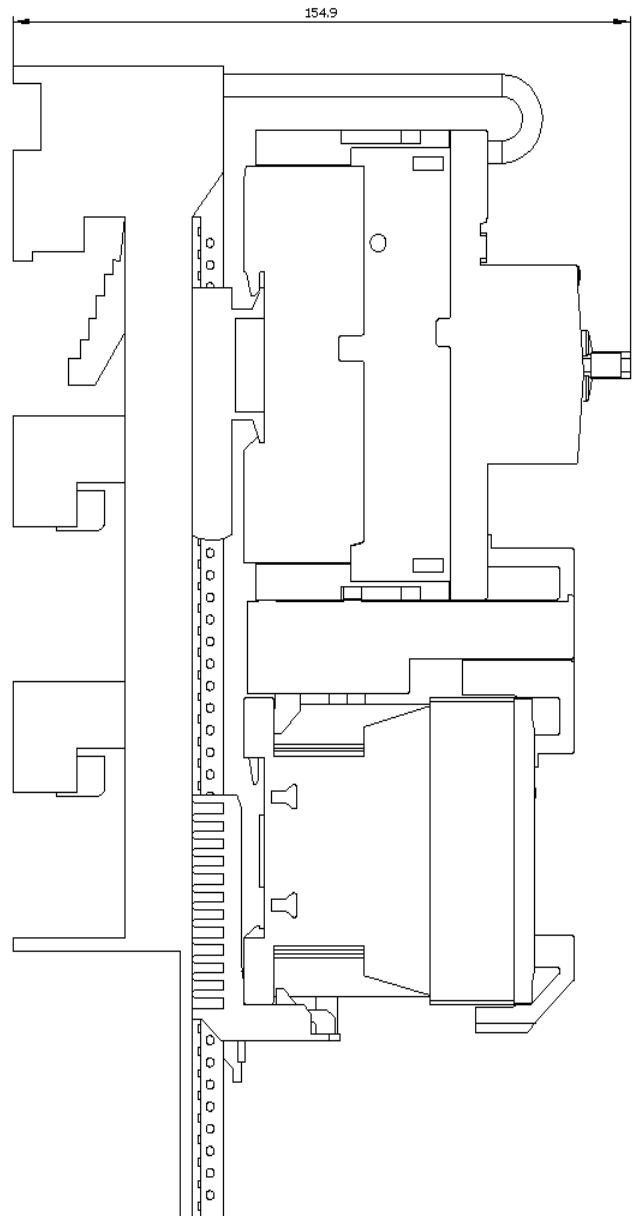
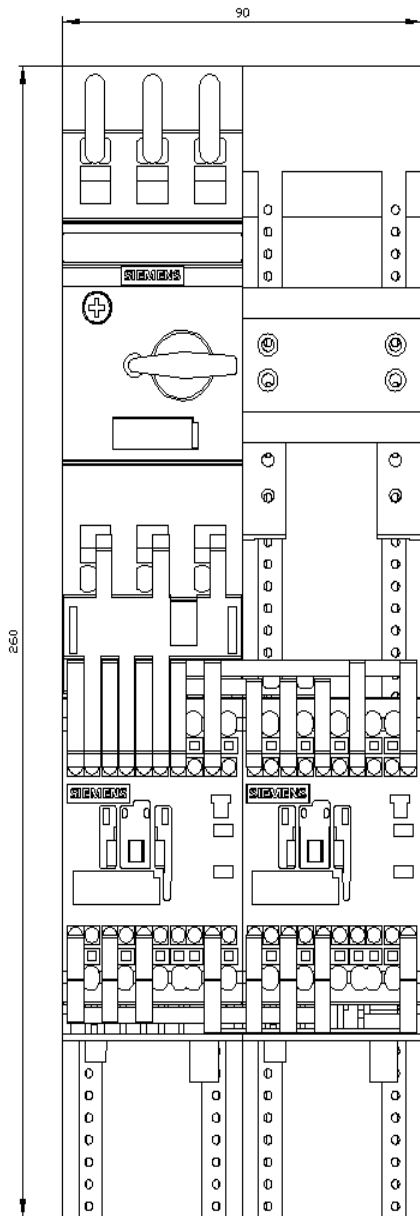
http://www.automation.siemens.com/bilddb/cax_de.aspx?mlfb=3RA2210-1HH15-2AP0&lang=de

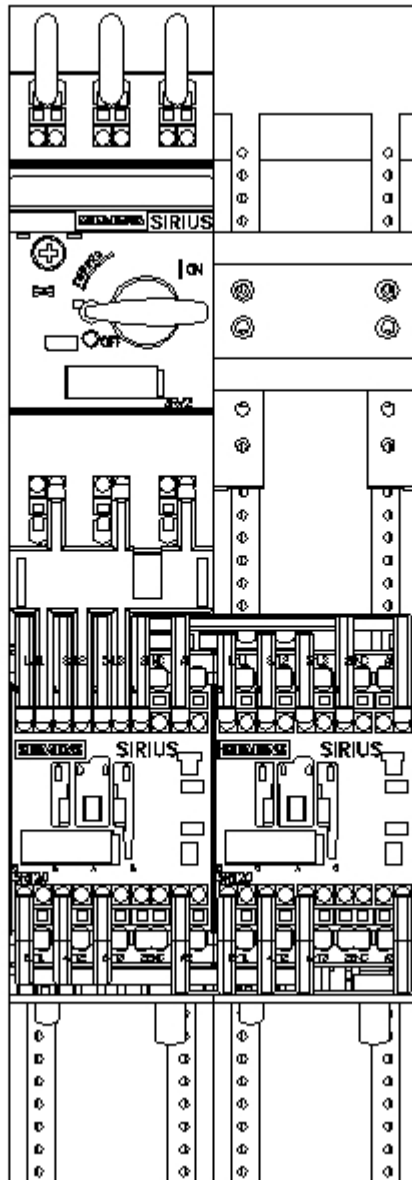
Kennlinien: Auslöseverhalten, I²t, Durchlassstrom

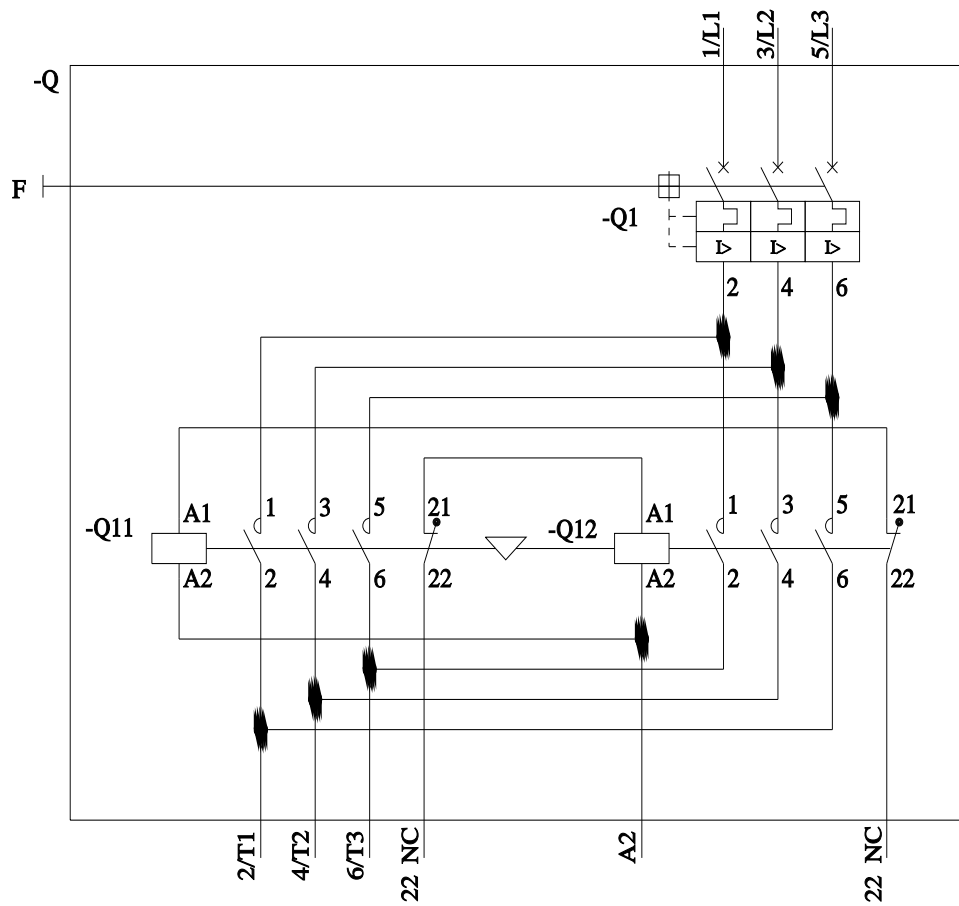
<https://support.industry.siemens.com/cs/ww/de/ps/3RA2210-1HH15-2AP0/char>

Weitere Kennlinien (z. B. Elektrische Lebensdauer, Schalthäufigkeit)

<http://www.automation.siemens.com/bilddb/index.aspx?view=Search&mlfb=3RA2210-1HH15-2AP0&objecttype=14&gridview=view1>







letzte Änderung:

16.02.2022 