



Verbraucherabzweig sicherungslos, Direktanlauf AC 400 V, Baugröße S00
0,45...0,63 A AC 230 V Federzuganschluss für Hutschiene montage (erfüllt
auch Zuordnungsart 1) Zuordnungsart 2, Iq = 150 kA 1S (Schütz)

Produkt-Markename	SIRIUS
Produkt-Bezeichnung	Direktstarter
Ausführung des Produkts	für Hutschiene oder Schraubbefestigung
Produkttyp-Bezeichnung	3RA21
Hersteller-Artikelnummer	
<ul style="list-style-type: none"> • des mitgelieferten Schützes • des mitgelieferten Leistungsschalters • des mitgelieferten Verbindungsbausteins 	3RT2015-2AP01 3RV2011-0GA20 3RA2911-2AA00
Allgemeine technische Daten	
Baugröße des Leistungsschalters	S00
Baugröße des Verbraucherabzweigs	S00
Isolationsspannung bei Verschmutzungsgrad 3 bei AC Bemessungswert	690 V
Stoßspannungsfestigkeit Bemessungswert	6 kV
Schutzart NEMA	sonstige
Schockfestigkeit gemäß IEC 60068-2-27	6g / 11 ms
mechanische Lebensdauer (Schaltspiele) des Schützes typisch	30 000 000
Zuordnungsart	2
Zündschutzart gemäß ATEX Produkt-Richtlinie 2014/34/EU	Ex II (2) GD
Eignungsnachweis gemäß ATEX Produkt-Richtlinie 2014/34/EU	DMT 02 ATEX F 001
RoHS-Richtlinie (Datum)	01.10.2009
Umgebungsbedingungen	
Umgebungstemperatur	
<ul style="list-style-type: none"> • während Betrieb • während Lagerung • während Transport 	-20 ... +60 °C -50 ... +80 °C -50 ... +80 °C
Temperaturkompensation	-20 ... +60 °C
relative Luftfeuchte während Betrieb	10 ... 95 %
Hauptstromkreis	
Polzahl für Hauptstromkreis	3
Ausführung des Schaltkontakts	elektromechanisch
einstellbarer Ansprechwert Strom des stromabhängigen Überlastauslösers	0,45 ... 0,63 A
Betriebsspannung	
<ul style="list-style-type: none"> • Bemessungswert • bei AC-3 Bemessungswert maximal 	690 V 690 V
Betriebsfrequenz Bemessungswert	50 ... 60 Hz

Betriebsstrom bei AC-3 bei 400 V Bemessungswert	0,6 A
Betriebsleistung bei AC-3	
<ul style="list-style-type: none"> • bei 400 V Bemessungswert 	180 W
Steuerstromkreis/ Ansteuerung	
Spannungsart der Speisespannung	AC
Speisespannung bei AC	
<ul style="list-style-type: none"> • bei 50 Hz Bemessungswert 	230 V
<ul style="list-style-type: none"> • bei 50 Hz Bemessungswert 	230 ... 230 V
<ul style="list-style-type: none"> • bei 60 Hz Bemessungswert 	230 V
<ul style="list-style-type: none"> • bei 60 Hz Bemessungswert 	230 ... 230 V
Haltescheinleistung der Magnetspule bei AC	4,2 VA
Hilfsstromkreis	
Produkterweiterung Hilfsschalter	Ja
Schutz-/ Überwachungsfunktion	
Auslöseklasse	CLASS 10
Ausführung des Überlastauslösers	thermisch (Bimetall)
UL/CSA Bemessungsdaten	
Volllaststrom (FLA) für 3-phasigen Drehstrommotor	
<ul style="list-style-type: none"> • bei 480 V Bemessungswert 	0,63 A
Kurzschluss-Schutz	
Produktfunktion Kurzschluss-Schutz	Ja
Ausführung des Kurzschlussauslösers	magnetisch
bedingter Kurzschlussstrom (I_q)	
<ul style="list-style-type: none"> • bei 400 V gemäß IEC 60947-4-1 Bemessungswert 	150 000 A
Einbau/ Befestigung/ Abmessungen	
Einbaulage	senkrecht
Befestigungsart	Schraub- und Schnappbefestigung auf Hutschiene 35 mm
Höhe	198 mm
Breite	45 mm
Tiefe	97 mm
einzuhaltender Abstand	
<ul style="list-style-type: none"> • zu geerdeten Teilen <ul style="list-style-type: none"> — vorwärts — rückwärts — aufwärts — seitwärts — abwärts • zu spannungsführenden Teilen <ul style="list-style-type: none"> — vorwärts — rückwärts — aufwärts — abwärts — seitwärts 	20 mm 0 mm 50 mm 20 mm 10 mm 20 mm 0 mm 50 mm 10 mm 20 mm
Anschlüsse/ Klemmen	
Ausführung des elektrischen Anschlusses	
<ul style="list-style-type: none"> • für Hauptstromkreis • für Hilfs- und Steuerstromkreis 	Federzuganschluss Federzuganschluss
Sicherheitsrelevante Kenngrößen	
B10-Wert bei hoher Anforderungsrate gemäß SN 31920	1 000 000
Anteil gefährbringender Ausfälle	
<ul style="list-style-type: none"> • bei hoher Anforderungsrate gemäß SN 31920 	73 %
Berührungsschutz frontseitig gemäß IEC 60529	fingersicher bei senkrechter Berührung von vorne
Kommunikation/ Protokoll	
Protokoll wird unterstützt	
<ul style="list-style-type: none"> • PROFINET IO-Protokoll • PROFIsafe-Protokoll 	Nein Nein
Protokoll wird unterstützt AS-Interface-Protokoll	Nein
Approbationen/ Zertifikate	

allgemeine Produktzulassung	Explosionsschutz	Konformitätserklärung
-----------------------------	------------------	-----------------------



[Bestätigungen](#)



[UK-Konformitätserklärung](#)

Konformitätserklärung	Prüfbescheinigungen	Marine / Schiffbau
-----------------------	---------------------	--------------------



EG-Konf.

[Typprüfbescheinigung/Werkszeugnis](#)

[spezielle Prüfbescheinigungen](#)



ABS



BUREAU VERITAS



LRS

Marine / Schiffbau	Sonstige	Railway
--------------------	----------	---------



PRS



RINA



RMRS



DNV-GL

[Bestätigungen](#)

[Schwingen / Schocken](#)

Weitere Informationen

Information- and Downloadcenter (Kataloge, Broschüren,...)

<https://www.siemens.de/ic10>

Industry Mall (Online-Bestellsystem)

<https://mall.industry.siemens.com/mall/de/de/Catalog/product?mlfb=3RA2110-0GE15-1AP0>

CAX-Online-Generator

<http://support.automation.siemens.com/WW/CAXorder/default.aspx?lang=de&mlfb=3RA2110-0GE15-1AP0>

Service&Support (Handbücher, Betriebsanleitungen, Zertifikate, Kennlinien, FAQs,...)

<https://support.industry.siemens.com/cs/ww/de/ps/3RA2110-0GE15-1AP0>

Bilddatenbank (Produktfotos, 2D-Maßzeichnungen, 3D-Modelle, Geräteschaltpläne, EPLAN Makros, ...)

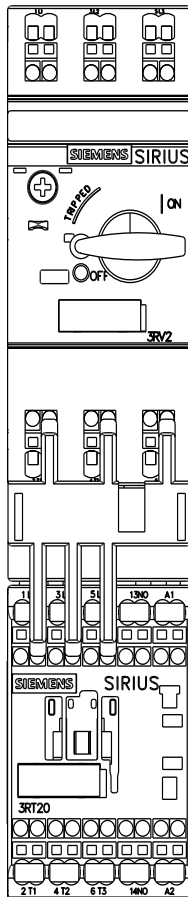
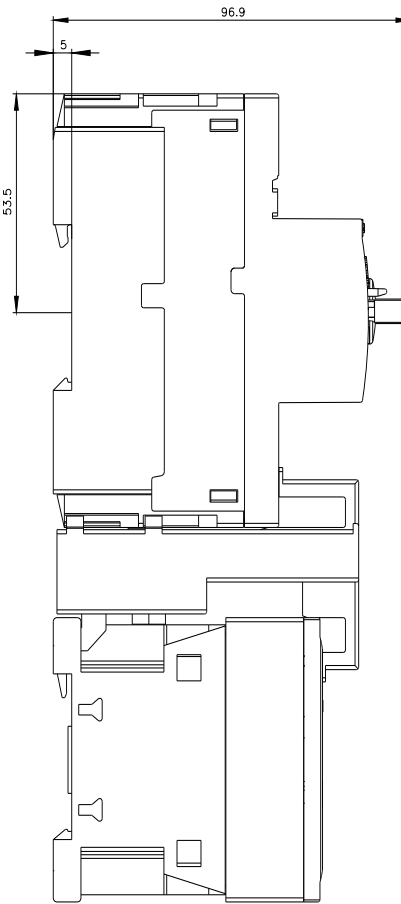
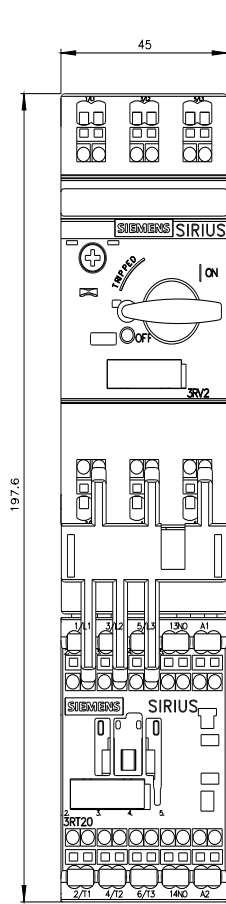
http://www.automation.siemens.com/bilddb/cax_de.aspx?mlfb=3RA2110-0GE15-1AP0&lang=de

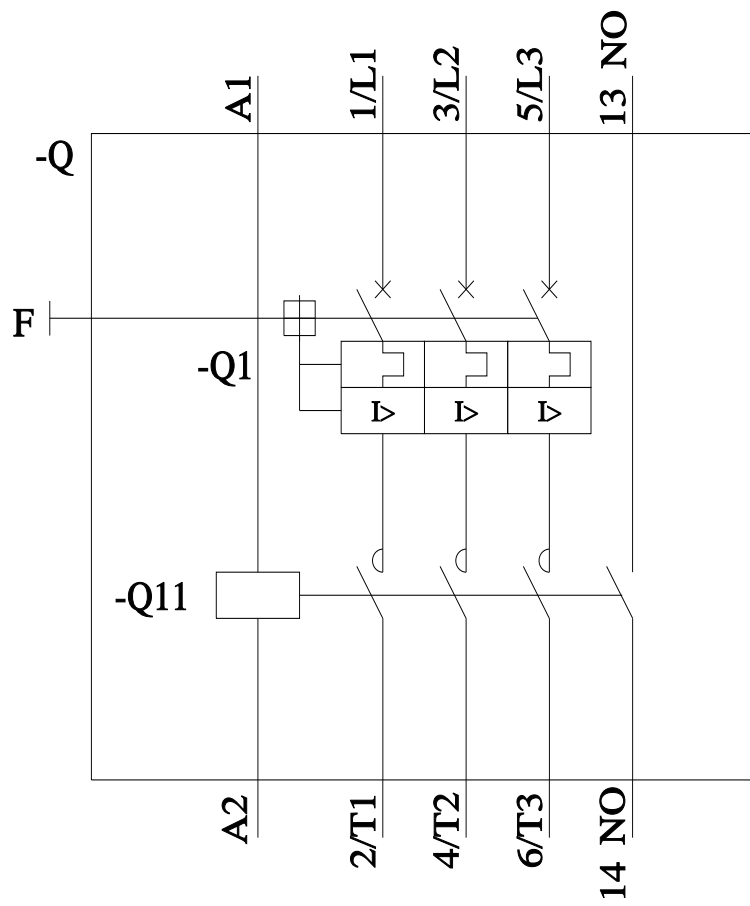
Kennlinien: Auslöseverhalten, I²t, Durchlassstrom

<https://support.industry.siemens.com/cs/ww/de/ps/3RA2110-0GE15-1AP0/char>

Weitere Kennlinien (z. B. Elektrische Lebensdauer, Schalthäufigkeit)

<http://www.automation.siemens.com/bilddb/index.aspx?view=Search&mlfb=3RA2110-0GE15-1AP0&objecttype=14&gridview=view1>





letzte Änderung:

16.02.2022 