



Elektronisch zeitverzögerter Hilfsschalter rückfallverzögert mit Steuersignal Relais 1 Ö + 1 S AC/DC 24...240 V Zeitbereich 0,05...100 s frontseitig aufsnappbar für Schütze 3RT2 S00-S3 und Hilfsschütze 3RH2 S00 Federzuganschluss Varistor zur Bedämpfung der Schützpulen integriert

Produkt-Markenname	SIRIUS
Produkt-Bezeichnung	Elektronisch verzögerter Hilfsschalter
Produkttyp-Bezeichnung	3RA28
Allgemeine technische Daten	
Baugröße des Schützes kombinierbar firmenspezifisch	S00, S0, S2, S3
Produktbestandteil Halbleiterausgang	Nein
Produkterweiterung erforderlich Fernbedienung	Nein
Produkterweiterung optional Fernbedienung	Nein
Isolationsspannung für Überspannungskategorie III nach IEC 60664 bei Verschmutzungsgrad 3 Bemessungswert	300 V
Prüfspannung für Isolationsprüfung	1,5 kV
Verschmutzungsgrad	3
Stoßspannungsfestigkeit Bemessungswert	4 kV
Prüfspannung für Stoßspannungsprüfung	4 800 V
Schutzart IP der Anschlussklemme	IP20
Schockfestigkeit gemäß IEC 60068-2-27	15g / 11 ms
Schwingfestigkeit gemäß IEC 60068-2-6	10 ... 59 Hz: 0,35 mm, 60 ... 150 Hz: 2g
mechanische Lebensdauer (Schaltspiele) typisch	10 000 000
mechanische Lebensdauer (Schaltspiele)	
• mit Schütz 3R.2 der Baugröße S00	10 000 000
• mit Schütz 3R.2 der Baugröße S0	10 000 000
• mit Schütz 3R.2 der Baugröße S2	10 000 000
• mit Schütz 3R.2 der Baugröße S3	10 000 000
elektrische Lebensdauer (Schaltspiele) bei AC-15 bei 230 V typisch	100 000
elektrische Lebensdauer (Schaltspiele)	
• mit Schütz 3R.2 der Baugröße S00	100 000
• mit Schütz 3R.2 der Baugröße S0	100 000
• mit Schütz 3R.2 der Baugröße S2	100 000
• mit Schütz 3R.2 der Baugröße S3	100 000
einstellbare Zeit	0,05 ... 100 s
relative Einstellgenauigkeit bezogen auf Skalenendwert	15 %
Mindesteinschaltdauer	35 ms
Wiederbereitschaftszeit	150 ms
Referenzkennzeichen gemäß IEC 81346-2:2009	K
relative Wiederholgenauigkeit	1 %
Einfluss der Umgebungstemperatur	±1 %
Einfluss der Versorgungsspannung	±1 %

RoHS-Richtlinie (Datum)	01.10.2009
Produktfunktion	
Produktfunktion Stern-Dreieck-Schaltung	Nein
Steuerstromkreis/ Ansteuerung	
Spannungsart der Steuerspeisespannung	AC/DC
Steuerspeisespannung 1 bei AC	
• bei 50 Hz	24 ... 240 V
• bei 60 Hz	24 ... 240 V
Steuerspeisespannungsfrequenz 1	50 ... 60 Hz
Steuerspeisespannung 1	
• bei DC	24 ... 240 V
Arbeitsbereichsfaktor Steuerspeisespannung Bemessungswert bei DC	
• Anfangswert	0,85
• Endwert	1,1
Arbeitsbereichsfaktor Steuerspeisespannung Bemessungswert bei AC bei 50 Hz	
• Anfangswert	0,85
• Endwert	1,1
Arbeitsbereichsfaktor Steuerspeisespannung Bemessungswert bei AC bei 60 Hz	
• Anfangswert	0,85
• Endwert	1,1
Ausführung des Überspannungsbegrenzers	mit Varistor
Schaltfunktion	
Schaltfunktion	
• ansprechverzögert	Nein
• ansprechverzögert/sofort schaltend	Nein
• einschaltwischend	Nein
• einschaltwischend/sofort schaltend	Nein
• rückfallverzögert	Ja
Schaltfunktion	
• blinkend symmetrisch Beginn mit Pause/sofort schaltend	Nein
• blinkend symmetrisch Beginn mit Pause	Nein
• blinkend symmetrisch Beginn mit Impuls/sofort schaltend	Nein
• blinkend symmetrisch Beginn mit Impuls	Nein
• blinkend asymmetrisch Beginn mit Pause	Nein
• blinkend asymmetrisch Beginn mit Impuls	Nein
Schaltfunktion	
• fest getaktet Beginn mit Impuls	Nein
• fest getaktet Beginn mit Pause	Nein
Schaltfunktion	
• variabel getaktet Beginn mit Impuls	Nein
• variabel getaktet Beginn mit Pause	Nein
Schaltfunktion	
• Stern-Dreieck-Schaltung mit Nachlaufzeit	Nein
• Stern-Dreieck-Schaltung	Nein
Schaltfunktion mit Steuersignal	
• additiv ansprechverzögert	Nein
• ausschaltwischend	Nein
• ausschaltwischend/sofort schaltend	Nein
• rückfallverzögert	Ja
• rückfallverzögert/sofort schaltend	Nein
• impulsverzögert	Nein
• impulsverzögert/sofort schaltend	Nein
• impulsformend	Nein
• impulsformend/sofort schaltend	Nein
• additiv ansprechverzögert/sofort schaltend	Nein
• ansprechverzögert/rückfallverzögert	Nein

<ul style="list-style-type: none"> • ansprechverzögert/rückfallverzögert/sofort schaltend 	Nein
<ul style="list-style-type: none"> • einschaltwischend 	Nein
<ul style="list-style-type: none"> • einschaltwischend/sofort schaltend 	Nein
Schaltfunktion des Wischrelais mit Steuersignal	
<ul style="list-style-type: none"> • nachtrIGGERbar mit ausgeschaltetem Steuersignal/sofort schaltend 	Nein
<ul style="list-style-type: none"> • nachtrIGGERbar mit eingeschaltetem Steuersignal 	Nein
<ul style="list-style-type: none"> • nachtrIGGERbar mit eingeschaltetem Steuersignal/sofort schaltend 	Nein
<ul style="list-style-type: none"> • nachtrIGGERbar mit ausgeschaltetem Steuersignal 	Nein
Ausführung des Steueranschlusses potenzialbehaftet	
	Ja
Kurzschluss-Schutz	
Ausführung des Sicherungseinsatzes für Kurzschlusschutz des Hilfsschalters erforderlich	Sicherung gL/gG: 4 A
Hilfsstromkreis	
Material der Schaltkontakte	AgNi
Anzahl der Öffner	
<ul style="list-style-type: none"> • verzögert schaltend 	1
Anzahl der Schließer	
<ul style="list-style-type: none"> • verzögert schaltend 	1
Betriebsstrom der Hilfskontakte bei AC-15	
<ul style="list-style-type: none"> • maximal 	3 A
<ul style="list-style-type: none"> • bei 24 V 	3 A
<ul style="list-style-type: none"> • bei 250 V 	3 A
Betriebsstrom der Hilfskontakte als Öffner bei AC-15	
<ul style="list-style-type: none"> • bei 24 V 	3 A
<ul style="list-style-type: none"> • bei 250 V 	3 A
Betriebsstrom der Hilfskontakte als Schließer bei AC-15	
<ul style="list-style-type: none"> • bei 24 V 	3 A
<ul style="list-style-type: none"> • bei 250 V 	3 A
Betriebsstrom der Hilfskontakte bei DC-13	1 ... 0,1
Betriebsstrom der Hilfskontakte bei DC-13	
<ul style="list-style-type: none"> • bei 24 V 	1 A
<ul style="list-style-type: none"> • bei 125 V 	0,2 A
<ul style="list-style-type: none"> • bei 250 V 	0,1 A
Schalhäufigkeit mit Schütz 3RT2 maximal	2 500 1/h
Kontaktbelastbarkeit der Hilfskontakte gemäß UL	B300 / R300
Hauptstromkreis	
Spannungsart	AC/DC
Eingänge/ Ausgänge	
Produktfunktion	
<ul style="list-style-type: none"> • an den Relaisausgängen Umschaltung verzögert/unverzögert 	Nein
<ul style="list-style-type: none"> • nullspannungssicher 	Nein
Elektromagnetische Verträglichkeit	
EMV-Störfestigkeit gemäß IEC 61812-1	Umgebung A (Industriebereich)
leitungsgebundene Störeinkopplung	
<ul style="list-style-type: none"> • durch Burst gemäß IEC 61000-4-4 	2 kV Netzanschluss / 1 kV Steueranschluss
<ul style="list-style-type: none"> • durch Leiter-Erde Surge gemäß IEC 61000-4-5 	2 kV
<ul style="list-style-type: none"> • durch Leiter-Leiter Surge gemäß IEC 61000-4-5 	1 kV
feldgebundene Störeinkopplung gemäß IEC 61000-4-3	10 V/m
elektrostatische Entladung gemäß IEC 61000-4-2	8 kV
Sicherheitsrelevante Kenngrößen	
Schutzart IP frontseitig gemäß IEC 60529	IP20
Art der Isolierung	Basisisolierung
Kategorie gemäß EN 954-1	keine
Anschlüsse/ Klemmen	
Produktbestandteil abnehmbare Klemme für Hilfs- und Steuerstromkreis	Ja



EG-Konf.

[spezielle Prüfbescheinigungen](#)

[Typprüfbescheinigung/Werkzeugnis](#)



ABS



DNV

Marine / Schiffbau

Sonstige

Railway



LRS



PRS



RINA



RMRS

[Bestätigungen](#)

[Schwingen / Schocken](#)

Weitere Informationen

Information- and Downloadcenter (Kataloge, Broschüren,...)

<https://www.siemens.de/ic10>

Industry Mall (Online-Bestellsystem)

<https://mall.industry.siemens.com/mall/de/de/Catalog/product?mlfb=3RA2814-2FW10>

CAX-Online-Generator

<http://support.automation.siemens.com/WW/CAXorder/default.aspx?lang=de&mlfb=3RA2814-2FW10>

Service&Support (Handbücher, Betriebsanleitungen, Zertifikate, Kennlinien, FAQs,...)

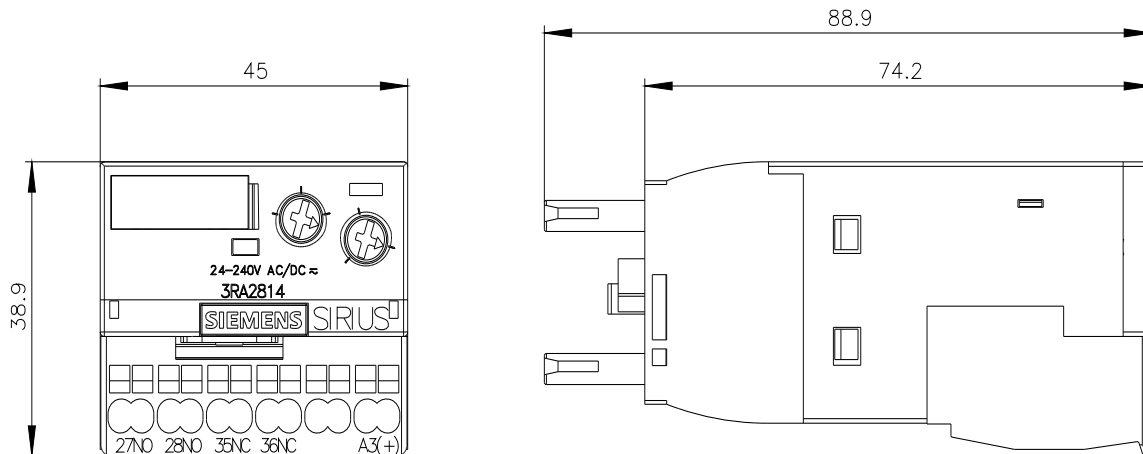
<https://support.industry.siemens.com/cs/ww/de/ps/3RA2814-2FW10>

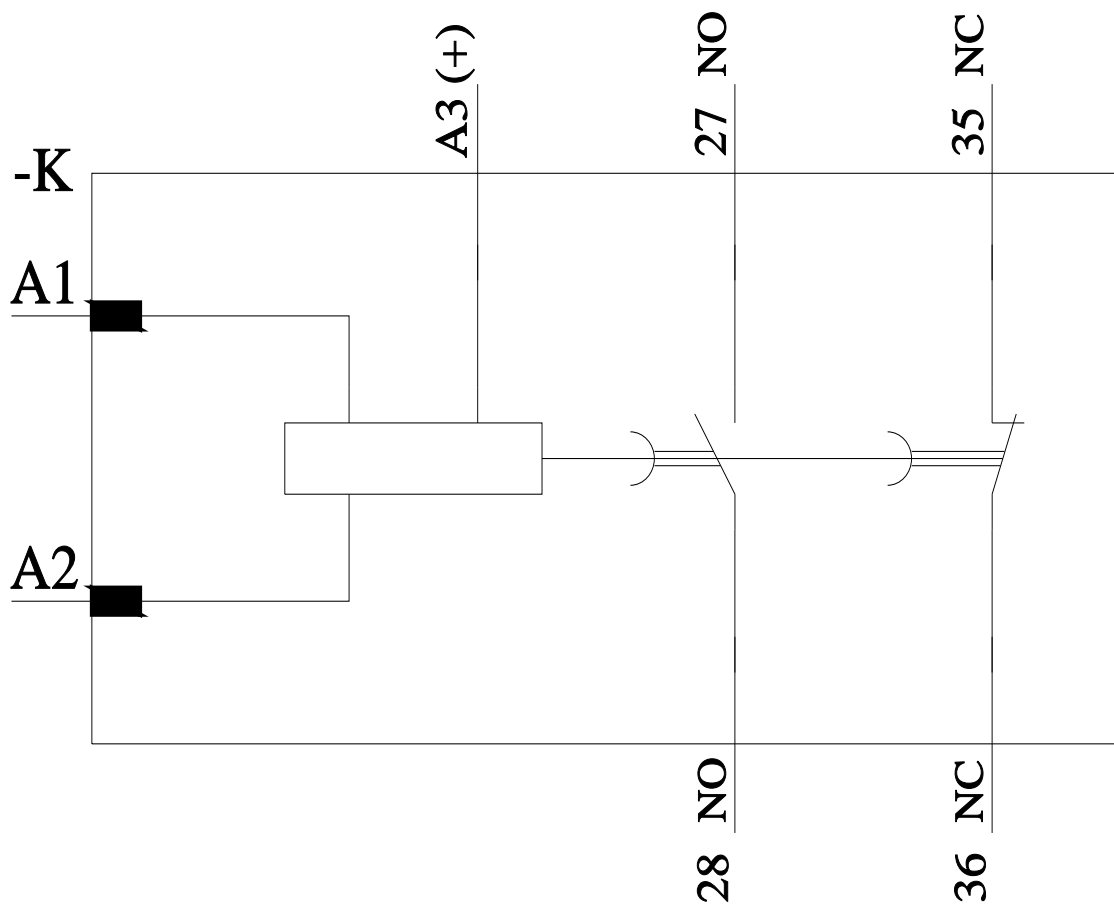
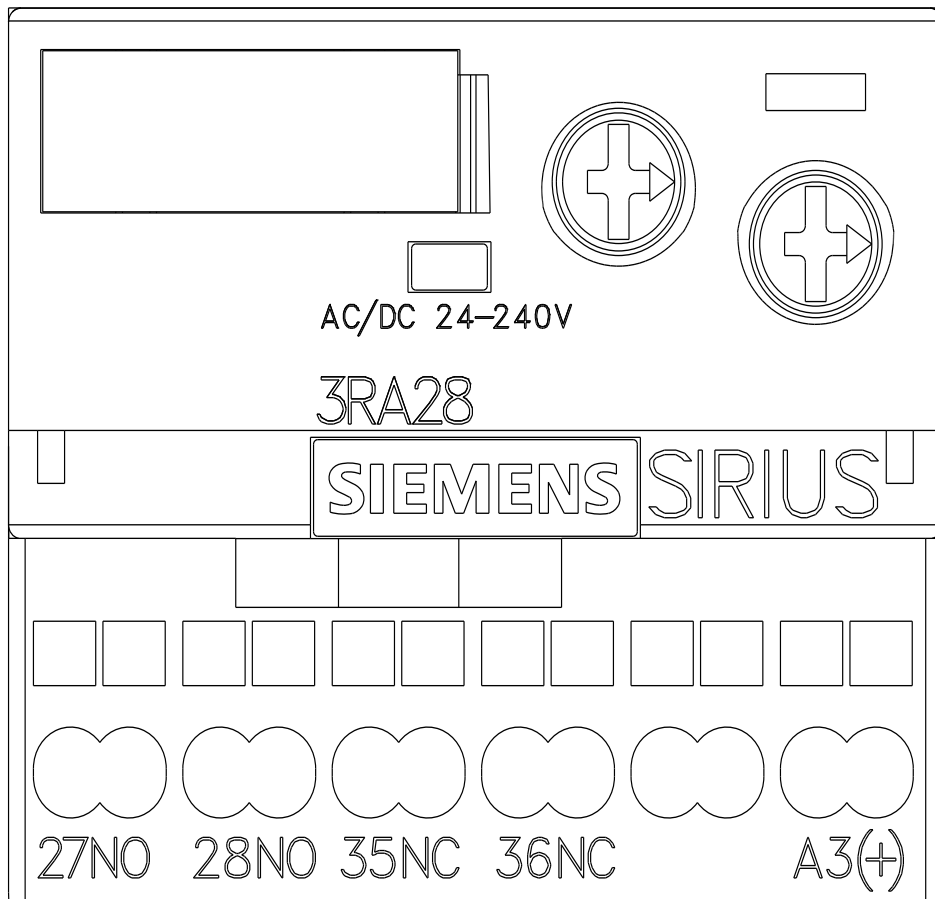
Bilddatenbank (Produktfotos, 2D-Maßzeichnungen, 3D-Modelle, Geräteschaltpläne, EPLAN Makros, ...)

http://www.automation.siemens.com/bilddb/cax_de.aspx?mlfb=3RA2814-2FW10&lang=de

Kennlinien: Derating

<https://support.industry.siemens.com/cs/ww/de/ps/3RA2814-2FW10/manual>





letzte Änderung:

19.12.2020