



SIRIUS Sanftstarter S0 32 A, 15 kW/400 V, 40 °C AC 200-480 V, AC/DC 24 V Federzugklemmen

Allgemeine technische Daten		
<b>Produkt-Markename</b>		SIRIUS
<b>Produktausstattung</b>		
• integriertes Überbrückungskontaktsystem		Ja
• Thyristoren		Ja
<b>Produktfunktion</b>		
• Geräteeigenschutz		Ja
• Motorüberlastschutz		Ja
• Thermistormotorschutz-Auswertung		Nein
• Reset extern		Ja
• Einstellbare Strombegrenzung		Ja
• Wurzel-3-Schaltung		Nein
<b>Produktbestandteil Ausgang für Motorbremse</b>		Nein
<b>Isolationsspannung Bemessungswert</b>	V	600
<b>Verschmutzungsgrad</b>		3, gemäß IEC 60947-4-2
<b>Referenzkennzeichen gemäß DIN EN 61346-2</b>		Q
<b>Referenzkennzeichen gemäß DIN 40719 erweitert gemäß IEC 204-2 gemäß IEC 750</b>		G
Leistungselektronik		
<b>Produkt-Bezeichnung</b>		Sanftstarter
<b>Betriebsstrom</b>		
• bei 40 °C Bemessungswert	A	32
• bei 50 °C Bemessungswert	A	29
• bei 60 °C Bemessungswert	A	26
<b>abgegebene mechanische Leistung für Drehstrommotor</b>		
• bei 230 V		
— bei Standardschaltung bei 40 °C Bemessungswert	kW	7,5
• bei 400 V		
— bei Standardschaltung bei 40 °C Bemessungswert	kW	15
<b>abgegebene mechanische Leistung [hp] für 3-phasigen Drehstrommotor bei 200/208 V bei Standardschaltung bei 50 °C Bemessungswert</b>	hp	7,5
<b>Betriebsfrequenz Bemessungswert</b>	Hz	50 ... 60
<b>relative negative Toleranz der Betriebsfrequenz</b>	%	-10
<b>relative positive Toleranz der Betriebsfrequenz</b>	%	10
<b>Betriebsspannung bei Standardschaltung Bemessungswert</b>	V	200 ... 480
<b>relative negative Toleranz der Betriebsspannung bei</b>	%	-15

<b>Standardschaltung</b>		
relative positive Toleranz der Betriebsspannung bei Standardschaltung	%	10
Mindestlast [%]	%	20
einstellbarer Motorstrom für Motorüberlastschutz minimaler Nennwert	A	17
Dauerbetriebsstrom [% von I <sub>e</sub> ] bei 40 °C	%	115
Verlustleistung [W] bei Betriebsstrom bei 40 °C während Betrieb typisch	W	13
<b>Steuerstromkreis/ Ansteuerung</b>		
Spannungsart der Steuerspeisespannung		AC/DC
Steuerspeisespannungsfrequenz 1 Bemessungswert	Hz	50
Steuerspeisespannungsfrequenz 2 Bemessungswert	Hz	60
relative negative Toleranz der Frequenz der Steuerspeisespannung	%	-10
relative positive Toleranz der Frequenz der Steuerspeisespannung	%	10
Steuerspeisespannung 1 bei AC		
• bei 50 Hz Bemessungswert	V	24
• bei 60 Hz Bemessungswert	V	24
relative negative Toleranz der Steuerspeisespannung bei AC bei 50 Hz	%	-20
relative positive Toleranz der Steuerspeisespannung bei AC bei 50 Hz	%	20
relative negative Toleranz der Steuerspeisespannung bei AC bei 60 Hz	%	-20
relative positive Toleranz der Steuerspeisespannung bei AC bei 60 Hz	%	20
Steuerspeisespannung 1 bei DC Bemessungswert	V	24
relative negative Toleranz der Steuerspeisespannung bei DC	%	-20
relative positive Toleranz der Steuerspeisespannung bei DC	%	20
Ausführung der Anzeige für Fehlersignal		rot
<b>Mechanische Daten</b>		
Baugröße des Motorsteuergeräts		S0
Breite	mm	45
Höhe	mm	150
Tiefe	mm	155
Befestigungsart		Schraub- und Schnappbefestigung
Einbaulage		Mit Zusatzlüfter: bei senkrechter Montageebene +/-90° drehbar, bei senkrechter Montageebene +/- 22,5° nach vorne und hinten kippbar. Ohne Zusatzlüfter: bei senkrechter Montageebene +/-10° drehbar, bei senkrechter Montageebene +/- 10° nach vorne und hinten kippbar
einzuhaltender Abstand bei Reihenmontage		
• aufwärts	mm	60
• seitwärts	mm	15
• abwärts	mm	40
Leitungslänge maximal	m	300
Polzahl für Hauptstromkreis		3
<b>Anschlüsse/ Klemmen</b>		
Ausführung des elektrischen Anschlusses		
• für Hauptstromkreis		Federzuganschluss
• für Hilfs- und Steuerstromkreis		Federzuganschluss
Anzahl der Öffner für Hilfskontakte		0
Anzahl der Schließer für Hilfskontakte		2
Anzahl der Wechsler für Hilfskontakte		1
Art der anschließbaren Leiterquerschnitte für Hauptkontakte für Rahmenklemme bei Nutzung der vorderen Klemmstelle		
• eindrätig		2x (1 ... 2,5 mm <sup>2</sup> ), 2x (2,5 ... 6 mm <sup>2</sup> ), max. 1x 10 mm <sup>2</sup>
• feindrätig mit Aderendbearbeitung		2x (1 ... 2,5 mm <sup>2</sup> ), 2x (2,5 ... 6 mm <sup>2</sup> )

<b>Art der anschließbaren Leiterquerschnitte bei AWG-Leitungen für Hauptkontakte für Rahmenklemme</b> • bei Nutzung der vorderen Klemmstelle		1x 8, 2x (16 ... 10)
<b>Art der anschließbaren Leiterquerschnitte für Hauptkontakte</b> • eindrätig • feindrätig mit Aderendbearbeitung		1 ... 10 mm <sup>2</sup> 1 ... 6 mm <sup>2</sup>
<b>Art der anschließbaren Leiterquerschnitte für Hilfskontakte</b> • eindrätig • feindrätig mit Aderendbearbeitung		2x (0,25 ... 2,5 mm <sup>2</sup> ) 2x (0,25 ... 1,5 mm <sup>2</sup> )
<b>Art der anschließbaren Leiterquerschnitte bei AWG-Leitungen</b> • für Hauptkontakte • für Hilfskontakte		16 ... 10, 1x 8 2x (24 ... 14)

### Umgebungsbedingungen

<b>Aufstellungshöhe bei Höhe über NN</b>	m	5 000
<b>Umweltkategorie</b> • während Transport gemäß IEC 60721 • während Lagerung gemäß IEC 60721  • während Betrieb gemäß IEC 60721		2K2, 2C1, 2S1, 2M2 (max. Fallhöhe 0,3 m) 1K6 (Betaung nur gelegentlich), 1C2 (kein Salznebel), 1S2 (Sand darf nicht in die Geräte gelangen), 1M4 3K6 (keine Eisbildung, keine Betaung), 3C3 (kein Salznebel), 3S2 (Sand darf nicht in die Geräte gelangen), 3M6
<b>Umgebungstemperatur</b> • während Betrieb • während Lagerung	°C	-25 ... +60 -40 ... +80
<b>Derating-Temperatur</b>	°C	40
<b>Schutzart IP frontseitig gemäß IEC 60529</b>		IP20
<b>Berührungsschutz frontseitig gemäß IEC 60529</b>		fingersicher bei senkrechter Berührung von vorne

### Approbationen/ Zertifikate

allgemeine Produktzulassung	EMV (Elektromagnetische Verträglichkeit)
-----------------------------	--



[Bestätigungen](#)



Explosionsschutz	Konformitätserklärung	Prüfbescheinigungen	Marine / Schiffbau
------------------	-----------------------	---------------------	--------------------



[Typprüfbescheinigung/Werkszeugnis](#)

[spezielle Prüfbescheinigungen](#)



Marine / Schiffbau	Sonstige	Railway
--------------------	----------	---------



[Bestätigungen](#)

[Bestätigungen](#)

### UL/CSA Bemessungsdaten

<b>abgegebene mechanische Leistung [hp] für 3-phasigen Drehstrommotor</b> • bei 220/230 V — bei Standardschaltung bei 50 °C	hp	7,5
---	----	-----

Bemessungswert

- bei 460/480 V

— bei Standardschaltung bei 50 °C

Bemessungswert

hp

20

Kontaktbelastbarkeit der Hilfskontakte gemäß UL

B300 / R300

#### Weitere Informationen

**Simulations Tool für Sanftstarter (STS)**

<https://support.industry.siemens.com/cs/ww/de/view/101494917>

**Information- and Downloadcenter (Kataloge, Broschüren,...)**

<https://www.siemens.de/ic10>

**Industry Mall (Online-Bestellsystem)**

<https://mall.industry.siemens.com/mall/de/de/Catalog/product?mfb=3RW4027-2BB04>

**CAX-Online-Generator**

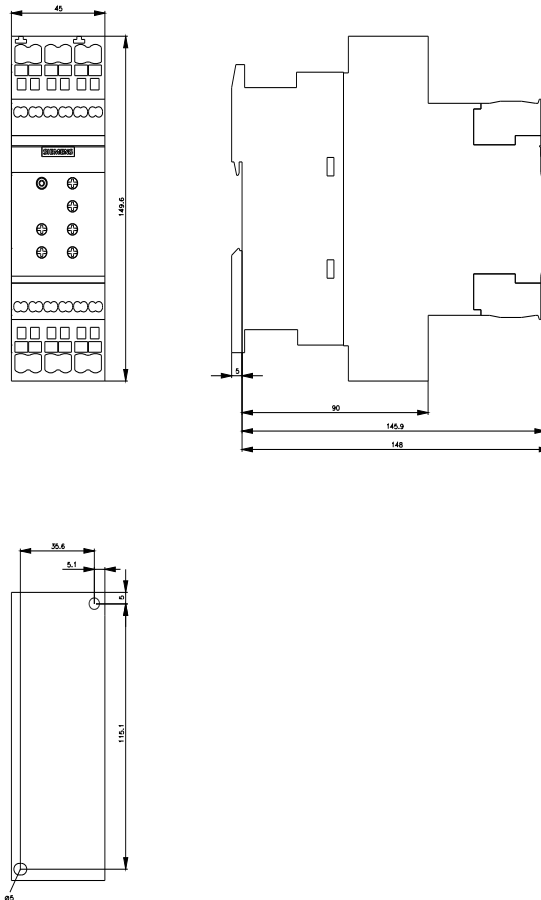
<http://support.automation.siemens.com/WW/CAXorder/default.aspx?lang=de&mfb=3RW4027-2BB04>

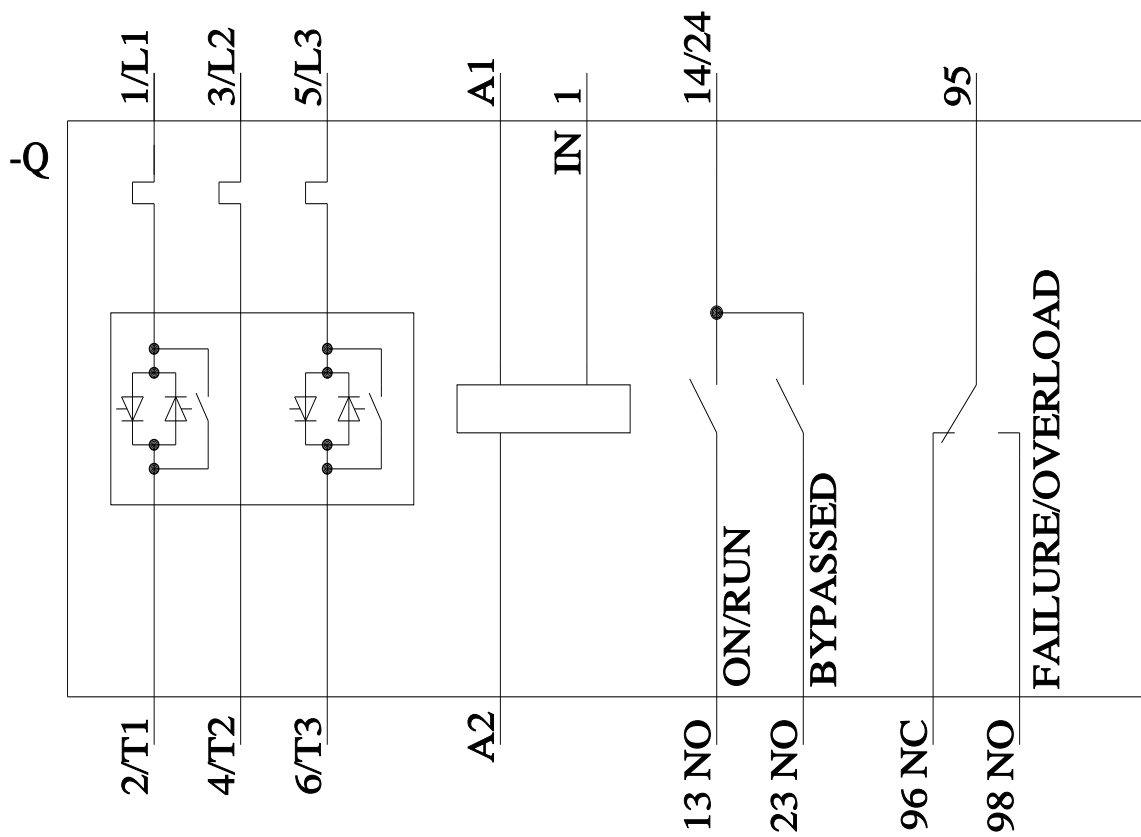
**Service&Support (Handbücher, Betriebsanleitungen, Zertifikate, Kennlinien, FAQs,...)**

<https://support.industry.siemens.com/cs/ww/de/ps/3RW4027-2BB04>

**Bilddatenbank (Produktfotos, 2D-Maßzeichnungen, 3D-Modelle, Geräteschaltpläne, EPLAN Makros, ...)**

[http://www.automation.siemens.com/bilddb/cax\\_de.aspx?mfb=3RW4027-2BB04&lang=de](http://www.automation.siemens.com/bilddb/cax_de.aspx?mfb=3RW4027-2BB04&lang=de)





letzte Änderung:

16.01.2022 