



Stromüberwachungsrelais für IO-Link, anbaubar an Schütz, 3RT2, Baugröße S2 Schein-/Wirkstromüberwachung 8-80 A, 20-400 Hz, 3-phasig Versorgungsspannung DC 24 V 1 Wechsler Überwachung auf Stromüber- und Unterschreitung Stromasymmetrie Phasenausfall, Drahtbruch Phasenfolge, Fehlerstrom Blockierstrom, Schaltspiel- und Betriebsstundenzähler Warn- und Alarmschwellen AUTO- oder HANDRESET Anlaufverzögerung 0-9999,9 s Ausschaltverzögerung 0-9999,9 s Wiedereinschaltverz. 0-300 min Federzugtechnik

Produkt-Markenname	SIRIUS
Produkt-Bezeichnung	Überwachungsrelais
Ausführung des Produkts	digital einstellbar, 3-phasige Stromüberwachung, IO-Link
Produkttyp-Bezeichnung	3RR2
Allgemeine technische Daten	
Baugröße des Schützes kombinierbar firmenspezifisch	S2
Betriebsscheinleistung Bemessungswert	2,5 VA
Isolationsspannung für Überspannungskategorie III nach IEC 60664	
• bei Verschmutzungsgrad 3 Bemessungswert	690 V
Stoßspannungsfestigkeit Bemessungswert	6 kV
Schutzart IP	
• frontseitig	IP20
• der Anschlussklemme	IP00
Schockfestigkeit	10g / 11 ms
Schwingfestigkeit	10 ... 55 Hz / 0,35 mm
mechanische Lebensdauer (Schaltspiele) typisch	10 000 000
elektrische Lebensdauer (Schaltspiele) bei AC-15 bei 230 V typisch	100 000
Referenzkennzeichen gemäß IEC 81346-2:2009	K
relative Wiederholgenauigkeit	2 %
RoHS-Richtlinie (Datum)	01.10.2009
Versorgungsspannung	
Spannungsart der Versorgungsspannung	DC
Versorgungsspannung 1 bei DC Bemessungswert	24 V
relative negative Toleranz der Versorgungsspannung	25 %
relative positive Toleranz der Versorgungsspannung	25 %
Messkreis	
Stromart zur Überwachung	AC
einstellbarer Ansprechwert Strom	
• 1	8 ... 80 A
• 2	8 ... 80 A
einstellbare Ansprechverzögerungszeit	
• bei Anlauf	0 ... 999,9 s
• bei Grenzwertüberschreitung/-unterschreitung	0 ... 999,9 s
einstellbare Schalthysterese für Strommesswert	0,2 ... 16 A
Genauigkeit der digitalen Anzeige	+/-1 Digit
Genauigkeit	
Temperaturdrift je °C	0,1 %/°C

Kommunikation/ Protokoll	
Protokoll wird unterstützt IO-Link-Protokoll	Ja
IO-Link-Übertragungsrate	COM2 (38,4 kBaud)
Punkt-zu-Punkt-Zykluszeit zwischen Master und IO-Link Device minimal	10 ms
Art der Spannungsversorgung via IO-Link Master	Ja
Datenmenge	
<ul style="list-style-type: none"> des Adressbereichs der Eingänge bei zyklischer Übertragung gesamt 	4 byte
<ul style="list-style-type: none"> des Adressbereichs der Ausgänge bei zyklischer Übertragung gesamt 	2 byte
Hilfsstromkreis	
Anzahl der Wechsler	
<ul style="list-style-type: none"> für Hilfskontakte 	1
Betriebsstrom der Hilfskontakte bei AC-15	
<ul style="list-style-type: none"> bei 24 V 	3 A
<ul style="list-style-type: none"> bei 230 V 	3 A
Betriebsstrom der Hilfskontakte bei DC-13	
<ul style="list-style-type: none"> bei 24 V 	1 A
<ul style="list-style-type: none"> bei 125 V 	0,2 A
<ul style="list-style-type: none"> bei 250 V 	0,1 A
Kontaktbelastbarkeit der Hilfskontakte gemäß UL	B300 / R300
Hauptstromkreis	
Betriebsleistung Bemessungswert	2,5 W
Strombelastbarkeit des Halbleiterausgangs im SIO-Modus	200 mA
Betriebsstrom bei 17 V minimal	5 mA
Elektromagnetische Verträglichkeit	
EMV-Störaussendung gemäß IEC 60947-1	Umgebung A (Industriebereich)
EMV-Störfestigkeit gemäß IEC 60947-1	Umgebung A (Industriebereich)
Anschlüsse/ Klemmen	
Produktbestandteil abnehmbare Klemme für Hauptstromkreis	Nein
Produktbestandteil abnehmbare Klemme für Hilfs- und Steuerstromkreis	Ja
Ausführung des elektrischen Anschlusses	
<ul style="list-style-type: none"> für Hauptstromkreis 	Schraubanschluss
<ul style="list-style-type: none"> für Hilfs- und Steuerstromkreis 	Federzuganschluss
Art der anschließbaren Leiterquerschnitte	
<ul style="list-style-type: none"> für Hauptkontakte <ul style="list-style-type: none"> eindrätig 	2x (1 ... 35 mm ²), 1x (1 ... 50 mm ²)
<ul style="list-style-type: none"> <ul style="list-style-type: none"> mehrdrätig 	2x (1 ... 35 mm ²), 1x (1 ... 50 mm ²)
<ul style="list-style-type: none"> <ul style="list-style-type: none"> feindrätig mit Aderendbearbeitung 	2x (1 ... 25 mm ²), 1x (1 ... 35 mm ²)
<ul style="list-style-type: none"> bei AWG-Leitungen für Hauptkontakte 	2x (18 ... 2), 1x (18 ... 1)
anschließbarer Leiterquerschnitt für Hauptkontakte	
<ul style="list-style-type: none"> eindrätig oder mehrdrätig 	1 ... 50 mm ²
<ul style="list-style-type: none"> feindrätig mit Aderendbearbeitung 	1 ... 35 mm ²
Art der anschließbaren Leiterquerschnitte	
<ul style="list-style-type: none"> für Hilfskontakte <ul style="list-style-type: none"> eindrätig 	1x (0,5 ... 4 mm ²), 2x (0,5 ... 2,5 mm ²)
<ul style="list-style-type: none"> <ul style="list-style-type: none"> feindrätig mit Aderendbearbeitung 	2x (0,25 ... 1,5 mm ²)
<ul style="list-style-type: none"> <ul style="list-style-type: none"> feindrätig ohne Aderendbearbeitung 	2x (0,25 ... 1,5 mm ²)
<ul style="list-style-type: none"> bei AWG-Leitungen für Hilfskontakte 	2x (24 ... 16)
AWG-Nummer als kodierter anschließbarer Leiterquerschnitt für Hauptkontakte	18 ... 1
Anzugsdrehmoment bei Schraubanschluss	0,8 ... 1,2 N·m
Einbau/ Befestigung/ Abmessungen	
Einbaulage	beliebig
Befestigungsart	Direktanbau
Höhe	99 mm
Breite	55 mm

Tiefe	112 mm
einzuhaltender Abstand	
<ul style="list-style-type: none"> • bei Reihenmontage <ul style="list-style-type: none"> — vorwärts 0 mm — rückwärts 0 mm — aufwärts 0 mm — abwärts 10 mm — seitwärts 0 mm • zu geerdeten Teilen <ul style="list-style-type: none"> — vorwärts 10 mm — rückwärts 0 mm — aufwärts 10 mm — seitwärts 10 mm — abwärts 10 mm • zu spannungsführenden Teilen <ul style="list-style-type: none"> — vorwärts 10 mm — rückwärts 0 mm — aufwärts 10 mm — abwärts 10 mm — seitwärts 10 mm 	

Umgebungsbedingungen	
Aufstellungshöhe bei Höhe über NN maximal	2 000 m
Umgebungstemperatur	
<ul style="list-style-type: none"> • während Betrieb -25 ... +60 °C • während Lagerung -40 ... +80 °C 	

Approbationen/ Zertifikate
allgemeine Produktzulassung



[Bestätigungen](#)

[Herstellereklärung](#)



EMV (Elektromagnetische Verträglichkeit)	Konformitätserklärung	Prüfbescheinigungen	Marine / Schiffbau
---	------------------------------	----------------------------	---------------------------



[spezielle Prüfbescheinigungen](#)



Marine / Schiffbau	Sonstige
---------------------------	-----------------



[Bestätigungen](#)

Weitere Informationen

Information- and Downloadcenter (Kataloge, Broschüren,...)

<https://www.siemens.de/ic10>

Industry Mall (Online-Bestellsystem)

<https://mall.industry.siemens.com/mall/de/de/Catalog/product?mfb=3RR2443-3AA40>

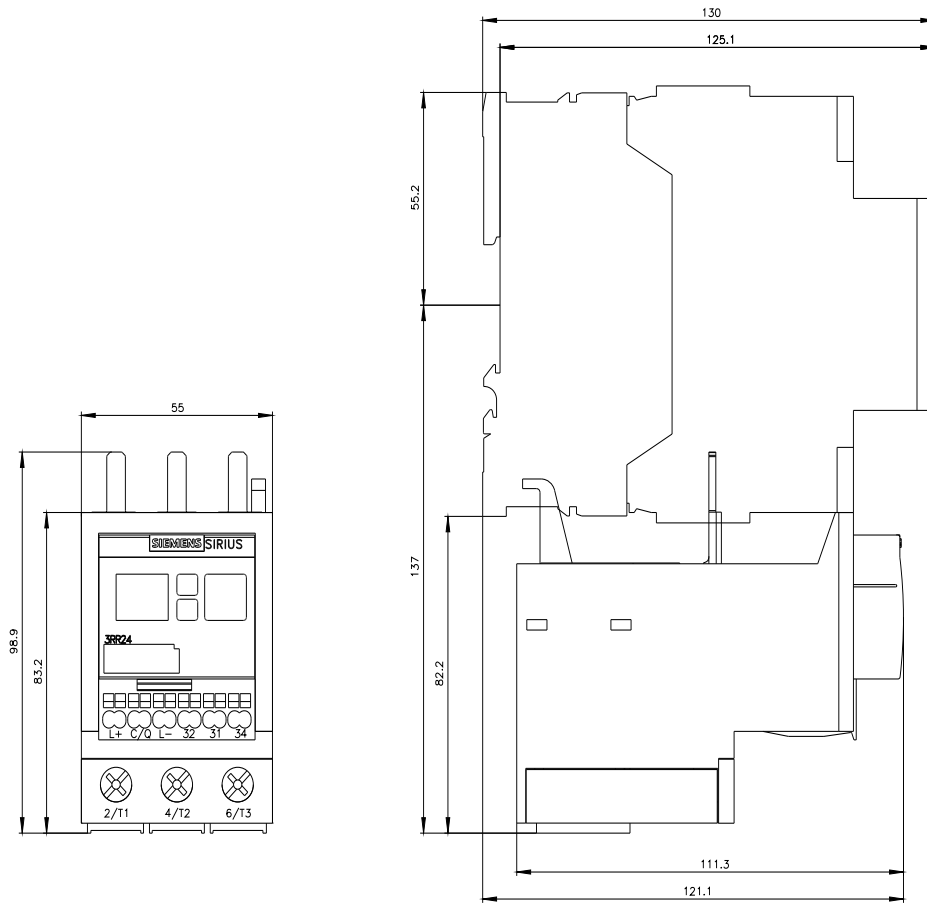
CAX-Online-Generator

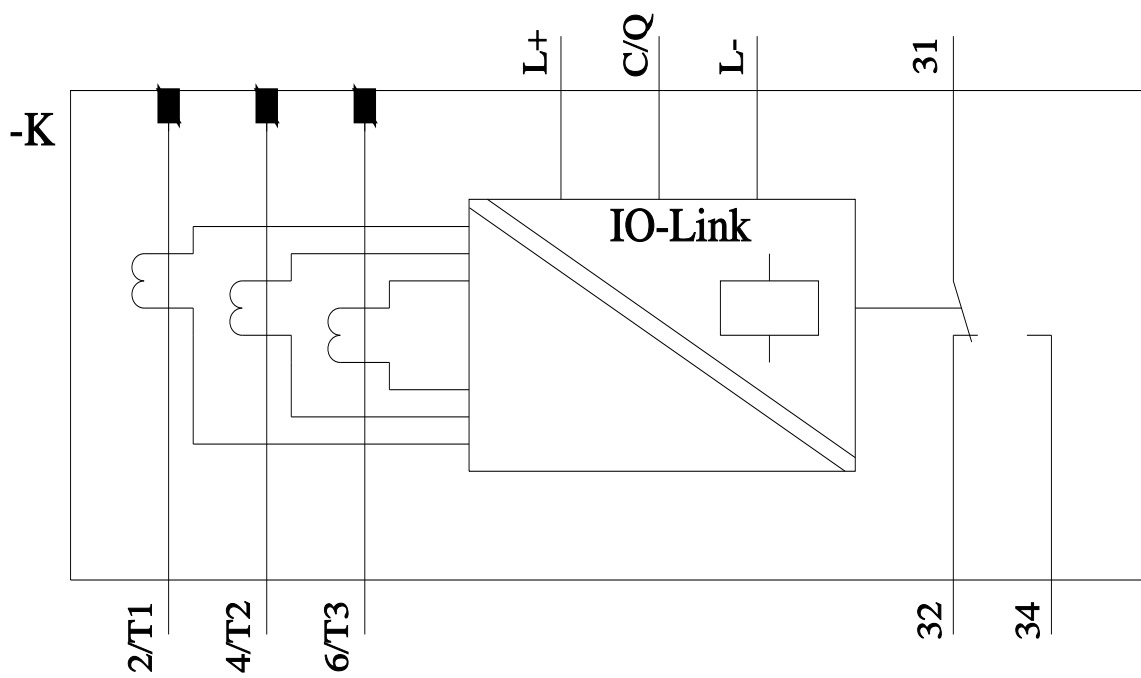
<http://support.automation.siemens.com/WW/CAXorder/default.aspx?lang=de&mfb=3RR2443-3AA40>

Service&Support (Handbücher, Betriebsanleitungen, Zertifikate, Kennlinien, FAQs,...)

<https://support.industry.siemens.com/cs/ww/de/ps/3RR2443-3AA40>

Bilddatenbank (Produktfotos, 2D-Maßzeichnungen, 3D-Modelle, Geräteschaltpläne, EPLAN Makros, ...)





letzte Änderung:

18.01.2021 