



Leistungsschalter 3VA2 IEC Frame 100 Schaltvermögenklasse H  
 $I_{cu}=85kA @ 415V$  3-polig, Anlagenschutz ETU320, LI,  $I_n=63A$   
 Überlastschutz  $I_r=25A...63A$  Kurzschlusschutz  $I_i=1,5...12 \times I_n$   
 Schraubenflachanschluss Unterspannungsauslöser (UVR) 208-230V  
 AC 50/60Hz 2 Hilfsschalter HQ 1 Ausgelöst-Meldeschalter HQ 1  
 Schutzauslöser-Meldeschalter

Ausführung	
Produkt-Markename	SETRON
Produkt-Bezeichnung	Kompaktleistungsschalter
Ausführung des Produkts	Anlagenschutz
Ausführung des Überstromauslösers	ETU320
Schutzfunktion des Überstromauslösers	LI
Polzahl	3
Ausführung des Hilfsauslösers	Unterspannungsauslöser (UVR)
Ausführung des Hilfsschalters	2 Hilfsschalter + 1 Ausgelöst-Meldeschalter + 1 Schutzausl.- Meldeschalter HQ

Allgemeine technische Daten	
Bemessungsisolationsspannung $U_i$	800 V
Maximale Bemessungsbetriebsspannung $U_e$ bei AC 50/60 Hz	690 V
Verlustwirkleistung / bei Bemessungsstrom / AC / in Betriebszustand / je Gerät	7,9 W
Lebensdauer im Mittel bei Bemessungslast / Anzahl der Betätigungen	20 000

Elektrische Lebensdauer (Schaltspiele) / bei AC-1 / bei 380/415 V 50/60 Hz	12 000
N-pol Schutz nachrüstbar	Nein
Ausführung der Erdschlussüberwachung	Ohne
Produktfunktion	
• Kommunikationsfunktion	Nein
• Phasenausfallerkennung	Nein
• sonstige Messfunktion	Nein
Nettogewicht	2,52 kg

### Strom

Maximaler Bemessungsdauerstrom der Baugröße	100 A
Bemessungsdauerstrom $I_u$	63 A
Betriebsstrom	
• bei 40 °C	63 A
• bei 45 °C	63 A
• bei 50 °C	63 A
• bei 55 °C	60,6375 A
• bei 60 °C	58,275 A
• bei 65 °C	55,9125 A
• bei 70 °C	53,55 A

### Schaltvermögen gemäß IEC 60947

Schaltvermögensklasse des Leistungsschalters	H
Ausschaltvermögen Grenzkurzschlussstrom ( $I_{cu}$ )	
• bei 240 V	110 kA
• bei 415 V	85 kA
• bei 440 V	85 kA
• bei 500 V	55 kA
• bei 690 V	2 kA
Ausschaltvermögen Betriebskurzschlussstrom ( $I_{cs}$ )	
• bei 240 V	110 kA
• bei 415 V	85 kA
• bei 440 V	85 kA
• bei 500 V	55 kA
• bei 690 V	2 kA
Einschaltvermögen Kurzschlussstrom ( $I_{cm}$ )	
• bei 240 V	242 kA
• bei 415 V	187 kA
• bei 440 V	187 kA
• bei 500 V	121 kA
• bei 690 V	4 kA

### Einstellbare Parameter

einstellbarer Ansprechwert Strom / I <sub>r</sub> min.	25 A
einstellbarer Ansprechwert Strom / I <sub>r</sub> max.	63 A
einstellbarer Ansprechwert Zeit / t <sub>r</sub> min.	0,5
einstellbarer Ansprechwert Zeit / t <sub>r</sub> max.	17
Kurzzeitverzögerung / Kennlinientype umschaltbar / I <sub>2t</sub> =ON/OFF	Nein
einstellbarer Ansprechwert Strom / I <sub>i</sub> min.	95 A
einstellbarer Ansprechwert Strom / I <sub>i</sub> max.	756 A

### Mechanischer Aufbau

Höhe	181 mm
Breite	105 mm
Tiefe	86 mm

### Anschlüsse

Anordnung des elektrischen Anschlusses / für Hauptstromkreis	vorderseitiger Anschluss
Ausführung des elektrischen Anschlusses / für Hauptstromkreis	Schraubenflachanschluss
Anschlussquerschnitt, Schraubenflachanschluss; Breite x Dicke; min.	13 x 1 mm
Anschlussquerschnitt, Schraubenflachanschluss; Breite x Dicke; max.	25 x 8,5

### Hilfsstromkreis

Produktbestandteil	
<ul style="list-style-type: none"> <li>• Unterspannungsauslöser</li> </ul>	Ja
<ul style="list-style-type: none"> <li>• Spannungsauslöser</li> </ul>	Nein
<ul style="list-style-type: none"> <li>• Unterspannungsauslöser mit voreilendem Kontakt</li> </ul>	Nein
<ul style="list-style-type: none"> <li>• Ausgelöstmelder</li> </ul>	Ja
Anzahl der Wechsler / für Hilfskontakte	4

### Zubehör

Produkterweiterung / optional / Motorantrieb	Ja
Hersteller-Artikelnummer	
<ul style="list-style-type: none"> <li>• des mitgelieferten Basisschalters</li> </ul>	<a href="#">3VA2063-6HL32-0AA0</a>
<ul style="list-style-type: none"> <li>• der integrierten Hilfsschalter/Alarmschalter</li> </ul>	<a href="#">3VA9988-0AA12</a>
<ul style="list-style-type: none"> <li>• der integrierten Hilfsschalter/Alarmschalter</li> </ul>	<a href="#">3VA9988-0AB12</a>
<ul style="list-style-type: none"> <li>• der integrierten Hilfsschalter/Alarmschalter</li> </ul>	<a href="#">3VA9988-0AB22</a>
<ul style="list-style-type: none"> <li>• der integrierten Hilfsauslöser</li> </ul>	3VA9608-0BB25

### Umgebungsbedingungen

Schutzart IP / frontseitig	IP40
<ul style="list-style-type: none"> <li>• Umgebungstemperatur / während Betrieb / minimal</li> </ul>	-25 °C

- Umgebungstemperatur / während Betrieb / maximal 70 °C
- Umgebungstemperatur während der Lagerung / minimal -40 °C
- Umgebungstemperatur während der Lagerung / maximal 80 °C

## Approbationen Zertifikate

Betriebsmittelkennzeichen / nach DIN EN 81346-2 (neu) Q

allgemeine Produktzulassung	EMV (Elektromagnetische Verträglichkeit)	Prüfbescheinigungen
-----------------------------	--	---------------------



CCC



VDE

[Sonstige](#)



RCM

[Typprüfbescheinigung/Werkszeugnis](#)

### Prüfbescheinigungen

[Sonstige](#)

[spezielle  
Prüfbescheinigung  
n](#)



ABS



BUREAU  
VERITAS



GL



LRS

### Schiffbau

### Schiffbau

### sonstiges

[Sonstige](#)



RMRS

## Weitere Informationen

**Information- and Downloadcenter (Kataloge, Broschüren,...)**

<http://www.siemens.de/lowvoltage/kataloge>

**Industry Mall (Online-Bestellsystem)**

<https://mall.industry.siemens.com/mall/de/de/Catalog/product?mlfb=3VA2063-6HL32-0DL0>

**Service&Support (Handbücher, Betriebsanleitungen, Zertifikate, Kennlinien, FAQs,...)**

<https://support.industry.siemens.com/cs/ww/de/ps/3VA2063-6HL32-0DL0>

**Bilddatenbank (Produktfotos, 2D-Maßzeichnungen, 3D-Modelle, Geräteschaltpläne, ...)**

[http://www.automation.siemens.com/bilddb/cax\\_de.aspx?mlfb=3VA2063-6HL32-0DL0](http://www.automation.siemens.com/bilddb/cax_de.aspx?mlfb=3VA2063-6HL32-0DL0)

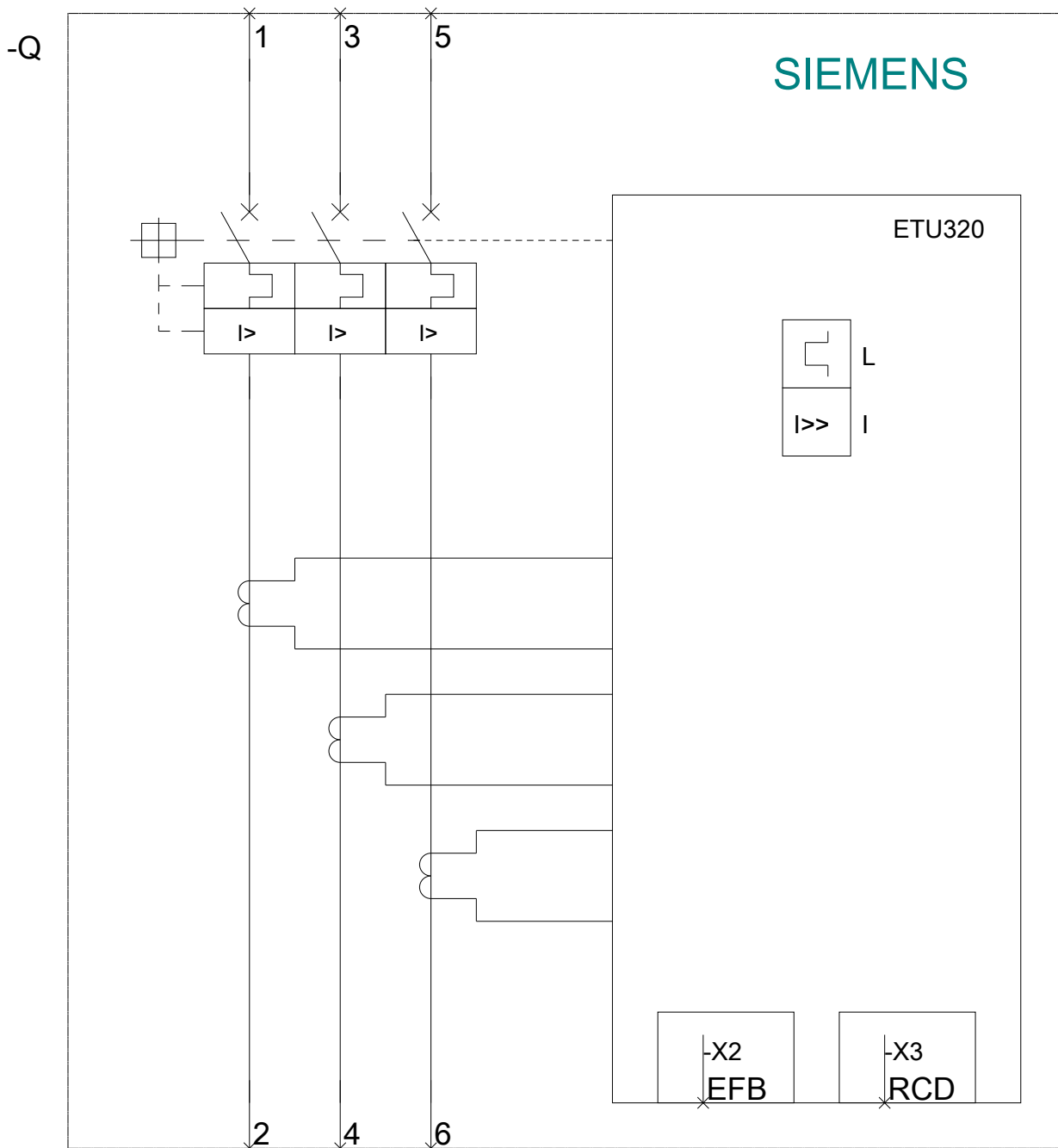
**CAX-Online-Generator**

<http://www.siemens.com/cax>

**Ausschreibungstexte (Leistungsverzeichnisse)**

<http://www.siemens.de/ausschreibungstexte>





letzte Änderung:

04.07.2018