

Leistungsschalter 3VA2 IEC Frame 250 Schaltvermögenklasse L
 $I_{cu}=150\text{kA}$ @ 415V 3-polig, Anlagenschutz ETU330, LIG, $I_n=250\text{A}$
 Überlastschutz $I_r=100\text{A}\dots250\text{A}$ Kurzschlusschutz $I_i=1,5\dots10 \times I_n$
 Erdschlusschutz $I_g=0,2\dots1 \times I_n$, $t_g=0,1/0,3\text{s}$
 Schraubenflachanschluss



Ausführung	
Produkt-Markename	SETRON
Produkt-Bezeichnung	Kompaktleistungsschalter
Ausführung des Produkts	Anlagenschutz
Ausführung des Überstromauslösers	ETU330
Schutzfunktion des Überstromauslösers	LIG
Polzahl	3

Allgemeine technische Daten	
Bemessungsisolationsspannung U_i	800 V
Maximale Bemessungsbetriebsspannung U_e bei AC 50/60 Hz	690 V
Verlustwirkleistung / bei Bemessungsstrom / AC / in Betriebszustand / je Gerät	48 W
Verlustleistung / bei Bemessungsstrom / bei AC / je Phasenpol / in Betriebszustand	16 W
Lebensdauer im Mittel bei Bemessungslast / Anzahl der Betätigungen	20 000
Elektrische Lebensdauer (Schaltspiele) / bei AC-1 / bei 380/415 V 50/60 Hz	10 000

N-pol Schutz nachrüstbar	Nein
Ausführung der Erdschlussüberwachung	Summenstrombildung L-Leiter
Produktfunktion	
• Kommunikationsfunktion	Nein
• sonstige Messfunktion	Nein
Nettogewicht	2,4 kg

Strom	
Maximaler Bemessungsdauerstrom der Baugröße	250 A
Bemessungsdauerstrom I_u	250 A
Betriebsstrom	
• bei 40 °C	250 A
• bei 45 °C	250 A
• bei 50 °C	250 A
• bei 55 °C	241 A
• bei 60 °C	232 A
• bei 65 °C	222 A
• bei 70 °C	213 A

Schaltvermögen gemäß IEC 60947	
Schaltvermögensklasse des Leistungsschalters	L
Ausschaltvermögen Grenzkurzschlussstrom (I_{cu})	
• bei 240 V	200 kA
• bei 415 V	150 kA
• bei 440 V	150 kA
• bei 500 V	100 kA
• bei 690 V	24 kA
Ausschaltvermögen Betriebskurzschlussstrom (I_{cs})	
• bei 240 V	200 kA
• bei 415 V	150 kA
• bei 440 V	150 kA
• bei 500 V	100 kA
• bei 690 V	18 kA
Einschaltvermögen Kurzschlussstrom (I_{cm})	
• bei 240 V	440 kA
• bei 415 V	330 kA
• bei 440 V	330 kA
• bei 500 V	220 kA
• bei 690 V	50 kA

Einstellbare Parameter	
einstellbarer Ansprechwert Strom / I_r min.	100 A
einstellbarer Ansprechwert Strom / I_r max.	250 A
einstellbarer Ansprechwert Zeit / t_r min.	0,5

einstellbarer Ansprechwert Zeit / tr max.	15
Kurzzeitverzögerung / Kennlinientype umschaltbar / I2t=ON/OFF	Nein
einstellbarer Ansprechwert Strom / li min.	375 A
einstellbarer Ansprechwert Strom / li max.	2 500 A
Erdschlussschutzfunktion G ein-/ausschaltbar	Nein
Erdschlussschutzfunktion G / Kennlinientype umschaltbar / I2t=ON/OFF	Ja
einstellbarer Ansprechwert Strom / Ig min.	50 A
einstellbarer Ansprechwert Strom / Ig max.	250 A
einstellbarer Ansprechwert Zeit / tg min.	0,1 s
einstellbarer Ansprechwert Zeit / tg max.	0,3 s
einstellbarer Ansprechwert Strom / bei G-Auslösung / bei I2t-Kennlinie / min.	0 A
einstellbarer Ansprechwert Strom / bei G-Auslösung / bei I2t-Kennlinie / max.	0 A

Mechanischer Aufbau

Höhe [in]	7,1 in
Höhe	181 mm
Breite [in]	4,1 in
Breite	105 mm
Tiefe [in]	4,2 in
Tiefe	107 mm

Anschlüsse

Anordnung des elektrischen Anschlusses / für Hauptstromkreis	vorderseitiger Anschluss
Ausführung des elektrischen Anschlusses / für Hauptstromkreis	Schraubenflachanschluss
Anschlussquerschnitt, Schraubenflachanschluss; Breite x Dicke; min.	13 x 1 mm
Anschlussquerschnitt, Schraubenflachanschluss; Breite x Dicke; max.	25 x 8,5

Hilfsstromkreis

Anzahl der Wechsler / für Hilfskontakte	0
---	---

Zubehör

Produktweiterung / optional / Motorantrieb	Ja
--	----

Umgebungsbedingungen



Schutzart IP / frontseitig	IP40
<ul style="list-style-type: none"> • Umgebungstemperatur / während Betrieb / minimal 	-25 °C
<ul style="list-style-type: none"> • Umgebungstemperatur / während Betrieb / maximal 	70 °C

- Umgebungstemperatur während der Lagerung / minimal -40 °C
- Umgebungstemperatur während der Lagerung / maximal 80 °C

Approbationen Zertifikate

Betriebsmittelkennzeichen / nach DIN EN 81346-2 (neu) Q

allgemeine Produktzulassung	EMV (Elektromagnetische Verträglichkeit)	Prüfbescheinigungen
 CCC  VDE Sonstige	 EAC  RCM	Typprüfbescheinigung/Werkszeugnis

Prüfbescheinigungen	Schiffbau	sonstiges
Sonstige spezielle Prüfbescheinigungen	 ABS  LRS	Sonstige

Weitere Informationen

Information- and Downloadcenter (Kataloge, Broschüren,...)

<http://www.siemens.de/lowvoltage/kataloge>

Industry Mall (Online-Bestellsystem)

<https://mall.industry.siemens.com/mall/de/de/Catalog/product?mlfb=3VA2225-8HM32-0AA0>

Service&Support (Handbücher, Betriebsanleitungen, Zertifikate, Kennlinien, FAQs,...)

<https://support.industry.siemens.com/cs/ww/de/ps/3VA2225-8HM32-0AA0>

Bilddatenbank (Produktfotos, 2D-Maßzeichnungen, 3D-Modelle, Geräteschaltpläne, ...)

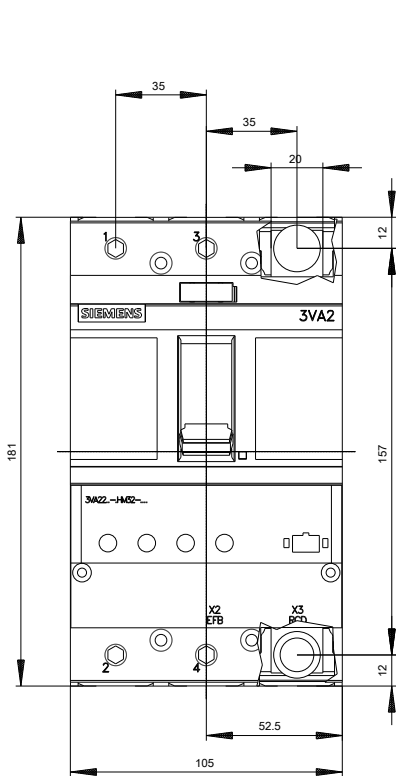
http://www.automation.siemens.com/bilddb/cax_de.aspx?mlfb=3VA2225-8HM32-0AA0

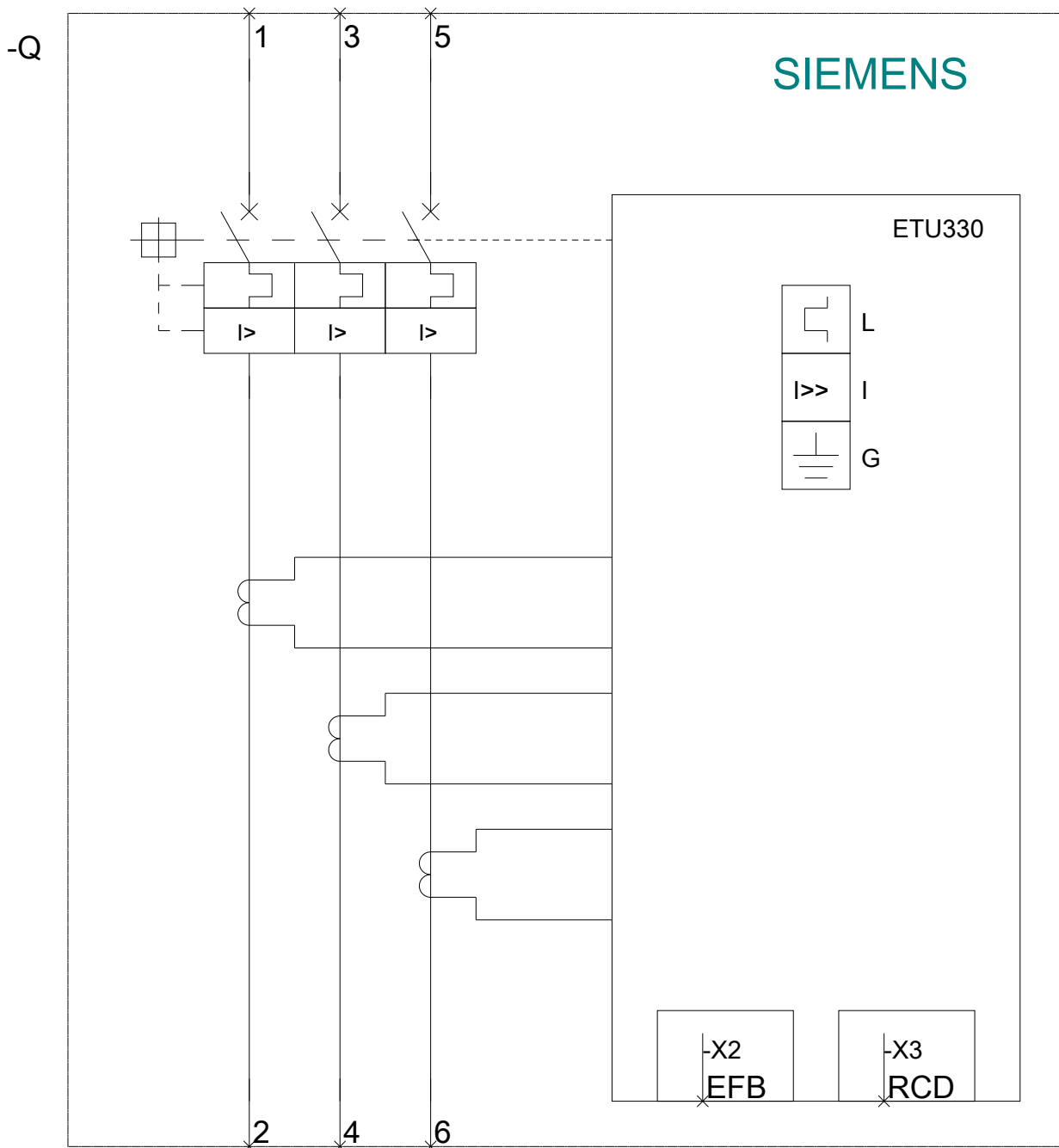
CAX-Online-Generator

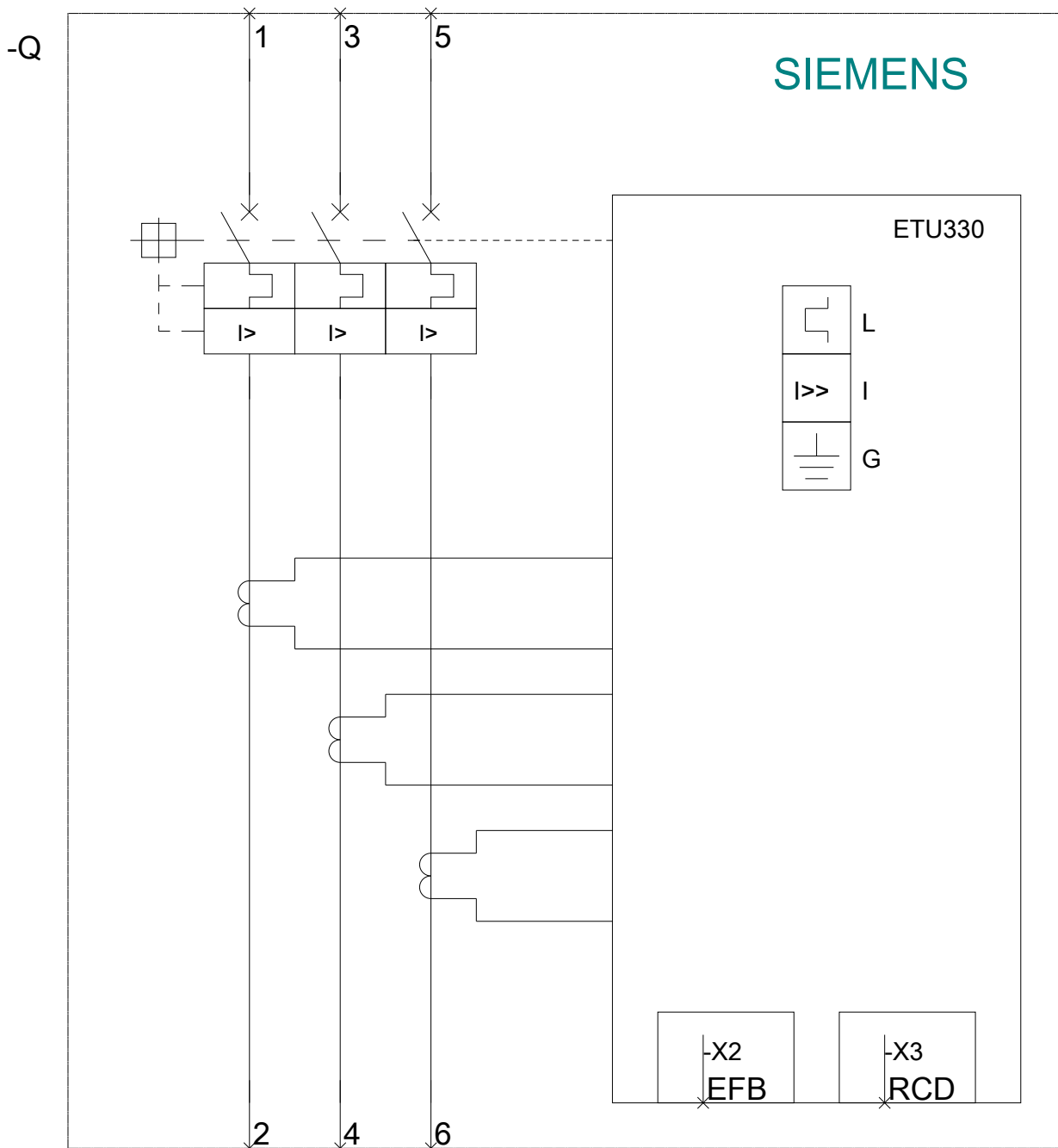
<http://www.siemens.com/cax>

Ausschreibungstexte (Leistungsverzeichnisse)

<http://www.siemens.de/ausschreibungstexte>







letzte Änderung:

04.07.2018