



Leistungsschalter 3VA2 IEC Frame 400 Schaltvermögenklasse M  
 $I_{cu}=55kA @ 415V$  4-polig, Anlagenschutz ETU350, LSI,  $I_n=400A$   
 Überlastschutz  $I_r=160A...400A$  Kurzschlusschutz  $I_{sd}=1,5...10 \times I_r$ ,  
 $I_i=10 \times I_n$  N-Leiterschutz einstellbar (OFF, 50%, 100%)  
 Schraubenflachanschluss Unterspannungsauslöser (UVR) 208-230V  
 AC 50/60Hz 2 Hilfsschalter HQ 1 Ausgelöst-Meldeschalter HQ 1  
 Schutzauslösung-Meldeschalter

Ausführung	
Produkt-Markename	SETRON
Produkt-Bezeichnung	Kompaktleistungsschalter
Ausführung des Produkts	Anlagenschutz
Ausführung des Überstromauslösers	ETU350
Schutzfunktion des Überstromauslösers	LSI
Polzahl	4
Ausführung des Hilfsauslösers	Unterspannungsauslöser (UVR)
Ausführung des Hilfsschalters	2 Hilfsschalter + 1 Ausgelöst-Meldeschalter + 1 Schutzausl.-Meldeschalter HQ

Allgemeine technische Daten	
Bemessungsisolationsspannung $U_i$	800 V
Maximale Bemessungsbetriebsspannung $U_e$ bei AC 50/60 Hz	690 V
Verlustwirkleistung / bei Bemessungsstrom / AC / in Betriebszustand / je Gerät	98,5 W
Verlustleistung / bei Bemessungsstrom / bei AC / je Phasenpol / in Betriebszustand	32 W

Lebensdauer im Mittel bei Bemessungslast / Anzahl der Betätigungen	15 000
Elektrische Lebensdauer (Schaltspiele) / bei AC-1 / bei 380/415 V 50/60 Hz	6 000
N-pol Schutz nachrüstbar	Nein
Ausführung der Erdschlussüberwachung	Ohne
Produktfunktion	
• Kommunikationsfunktion	Nein
• Phasenausfallerkennung	Nein
• sonstige Messfunktion	Nein
Nettogewicht	5,8 kg

### Strom

Maximaler Bemessungsdauerstrom der Baugröße	400 A
Bemessungsdauerstrom $I_u$	400 A
Betriebsstrom	
• bei 40 °C	400 A
• bei 45 °C	400 A
• bei 50 °C	400 A
• bei 55 °C	385 A
• bei 60 °C	370 A
• bei 65 °C	355 A
• bei 70 °C	340 A

### Schaltvermögen gemäß IEC 60947

Schaltvermögensklasse des Leistungsschalters	M
Ausschaltvermögen Grenzkurzschlussstrom ( $I_{cu}$ )	
• bei 240 V	85 kA
• bei 415 V	55 kA
• bei 440 V	55 kA
• bei 500 V	36 kA
• bei 690 V	10 kA
Ausschaltvermögen Betriebskurzschlussstrom ( $I_{cs}$ )	
• bei 240 V	85 kA
• bei 415 V	55 kA
• bei 440 V	55 kA
• bei 500 V	36 kA
• bei 690 V	10 kA
Einschaltvermögen Kurzschlussstrom ( $I_{cm}$ )	
• bei 240 V	187 kA
• bei 415 V	121 kA
• bei 440 V	121 kA
• bei 500 V	75,6 kA

• bei 690 V

17 kA

### Einstellbare Parameter

einstellbarer Ansprechwert Strom / I <sub>r</sub> min.	160 A
einstellbarer Ansprechwert Strom / I <sub>r</sub> max.	400 A
einstellbarer Ansprechwert Zeit / t <sub>r</sub> min.	0,5
einstellbarer Ansprechwert Zeit / t <sub>r</sub> max.	17
einstellbarer Ansprechwert Strom / I <sub>sd</sub> min.	0 A
einstellbarer Ansprechwert Strom / I <sub>sd</sub> max.	0 A
Kurzzeitverzögerung / Kennlinientype umschaltbar / I <sub>2t</sub> =ON/OFF	Nein
einstellbarer Ansprechwert Strom / I <sub>i</sub> min.	4 000 A
einstellbarer Ansprechwert Strom / I <sub>i</sub> max.	4 000 A

### Mechanischer Aufbau

Höhe	248 mm
Breite	184 mm
Tiefe	110 mm

### Anschlüsse

Anordnung des elektrischen Anschlusses / für Hauptstromkreis	vorderseitiger Anschluss
Ausführung des elektrischen Anschlusses / für Hauptstromkreis	Schraubenflachanschluss
Anschlussquerschnitt, Schraubenflachanschluss; Breite x Dicke; min.	20 x 1
Anschlussquerschnitt, Schraubenflachanschluss; Breite x Dicke; max.	35 x 10

### Hilfsstromkreis

Produktbestandteil	
• Unterspannungsauslöser	Ja
• Spannungsauslöser	Nein
• Unterspannungsauslöser mit voreilendem Kontakt	Nein
• Ausgelöstmelder	Ja
Anzahl der Wechsler / für Hilfskontakte	4

### Zubehör

Produkterweiterung / optional / Motorantrieb	Ja
Hersteller-Artikelnummer	
• des mitgelieferten Basisschalters	<a href="#">3VA2340-5HN42-0AA0</a>
• der integrierten Hilfsschalter/Alarmschalter	<a href="#">3VA9988-0AA12</a>
• der integrierten Hilfsschalter/Alarmschalter	<a href="#">3VA9988-0AB12</a>
• der integrierten Hilfsschalter/Alarmschalter	<a href="#">3VA9988-0AB22</a>
• der integrierten Hilfsauslöser	3VA9608-0BB25





## Umgebungsbedingungen


Schutzart IP / frontseitig	IP40
<ul style="list-style-type: none"> <li>• Umgebungstemperatur / während Betrieb / minimal</li> </ul>	-25 °C
<ul style="list-style-type: none"> <li>• Umgebungstemperatur / während Betrieb / maximal</li> </ul>	70 °C
<ul style="list-style-type: none"> <li>• Umgebungstemperatur während der Lagerung / minimal</li> </ul>	-40 °C
<ul style="list-style-type: none"> <li>• Umgebungstemperatur während der Lagerung / maximal</li> </ul>	80 °C

## Approbationen Zertifikate

Betriebsmittelkennzeichen / nach DIN EN 81346-2 (neu)	Q
---	---

<b>allgemeine Produktzulassung</b>	<b>EMV (Elektromagnetische Verträglichkeit)</b>	<b>Prüfbescheinigungen</b>
 CCC  VDE <a href="#">Sonstige</a>	 EAC  RCM <a href="#">Sonstige</a>	

<b>Prüfbescheinigungen</b>	<b>Schiffbau</b>
<a href="#">spezielle Prüfbescheinigungen</a> <a href="#">Typprüfbescheinigung/Werkszeugnis</a>	 ABS  BUREAU VERITAS  GL  Lloyd's Register LRS

<b>Schiffbau</b>	<b>sonstiges</b>
 RMRS	<a href="#">Sonstige</a>

## Weitere Informationen

**Information- and Downloadcenter (Kataloge, Broschüren,...)**

<http://www.siemens.de/lowvoltage/kataloge>

**Industry Mall (Online-Bestellsystem)**

<https://mall.industry.siemens.com/mall/de/de/Catalog/product?mlfb=3VA2340-5HN42-0DL0>

**Service&Support (Handbücher, Betriebsanleitungen, Zertifikate, Kennlinien, FAQs,...)**

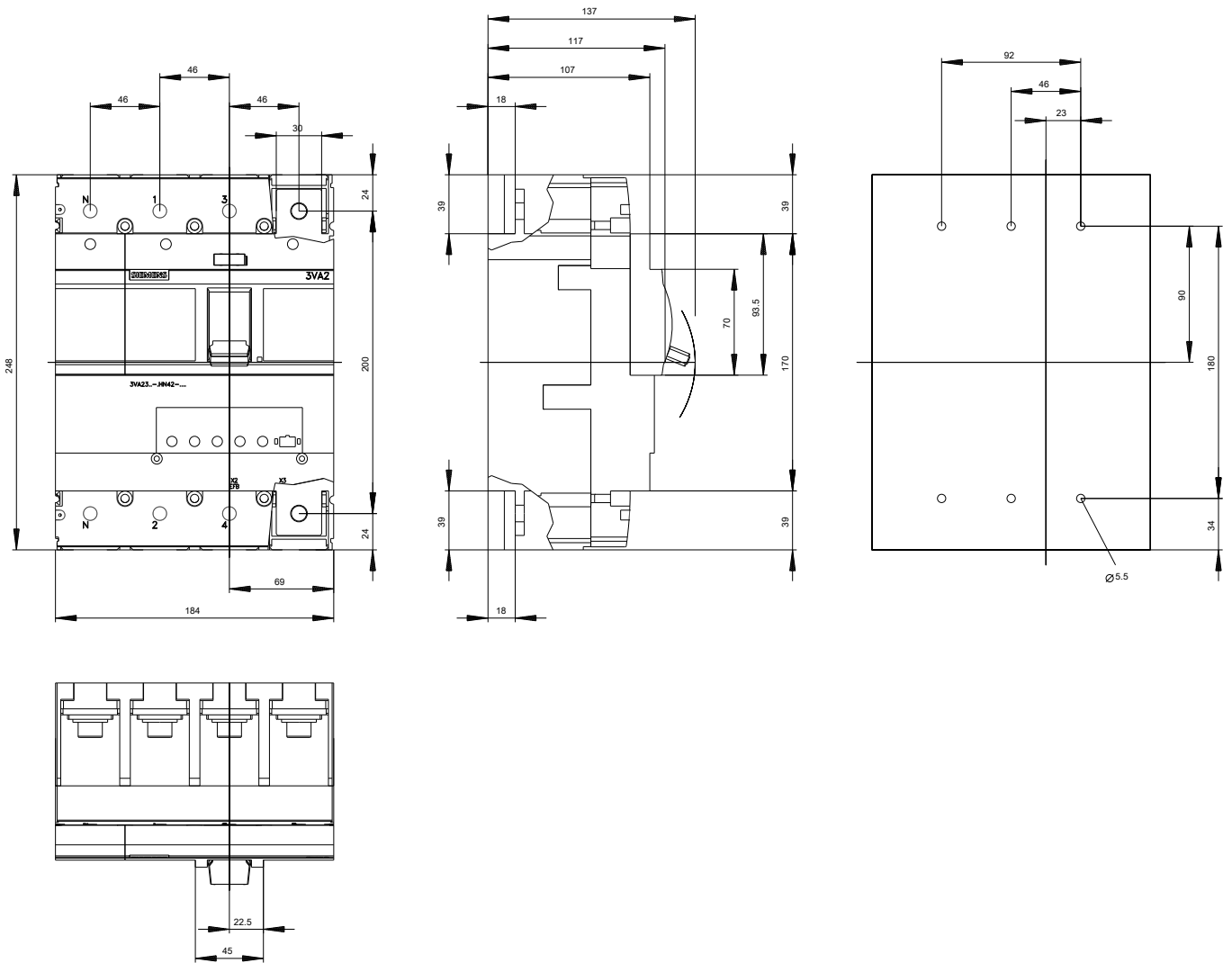
<https://support.industry.siemens.com/cs/ww/de/ps/3VA2340-5HN42-0DL0>

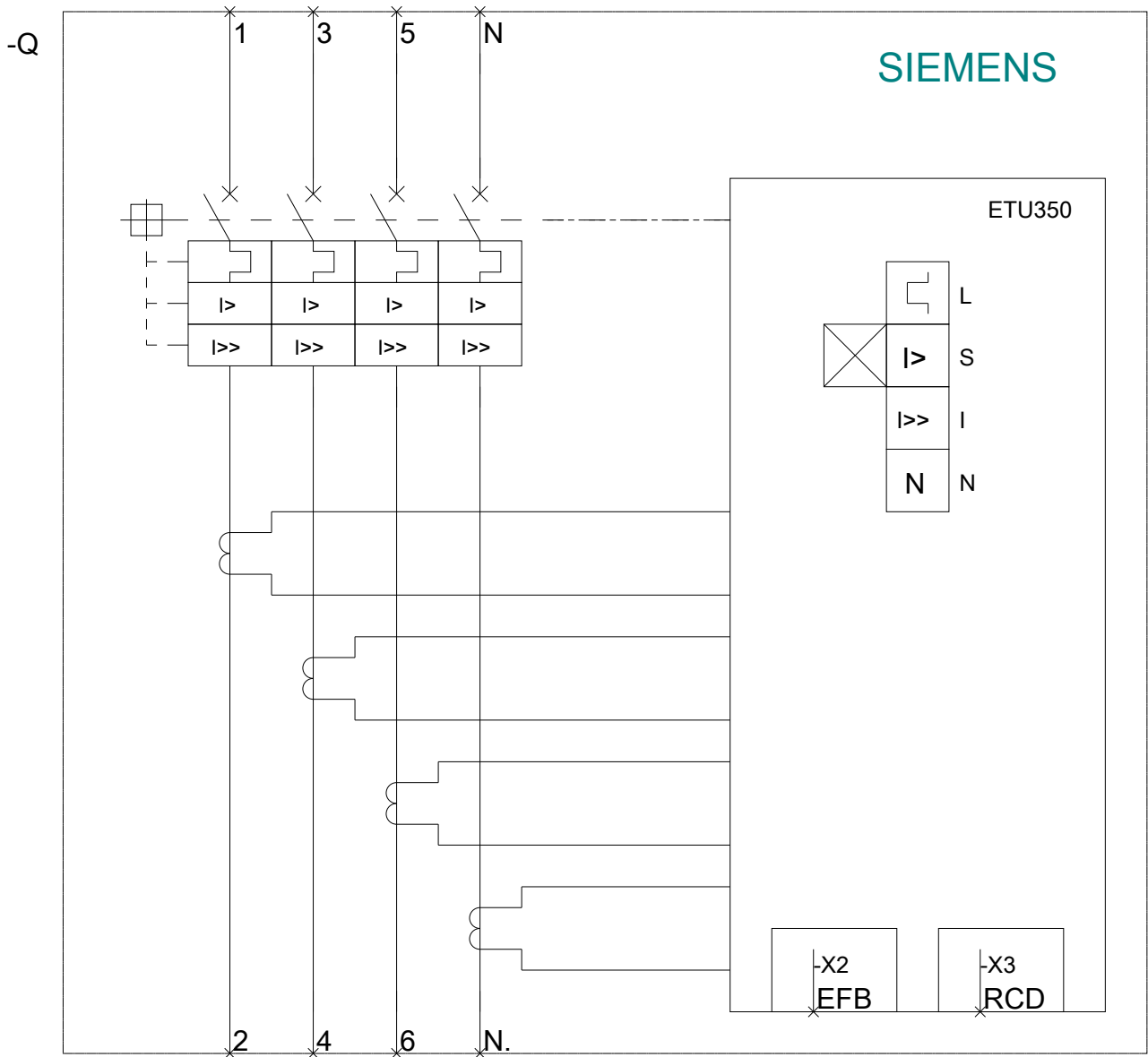
**Bilddatenbank (Produktfotos, 2D-Maßzeichnungen, 3D-Modelle, Geräteschaltpläne, ...)**

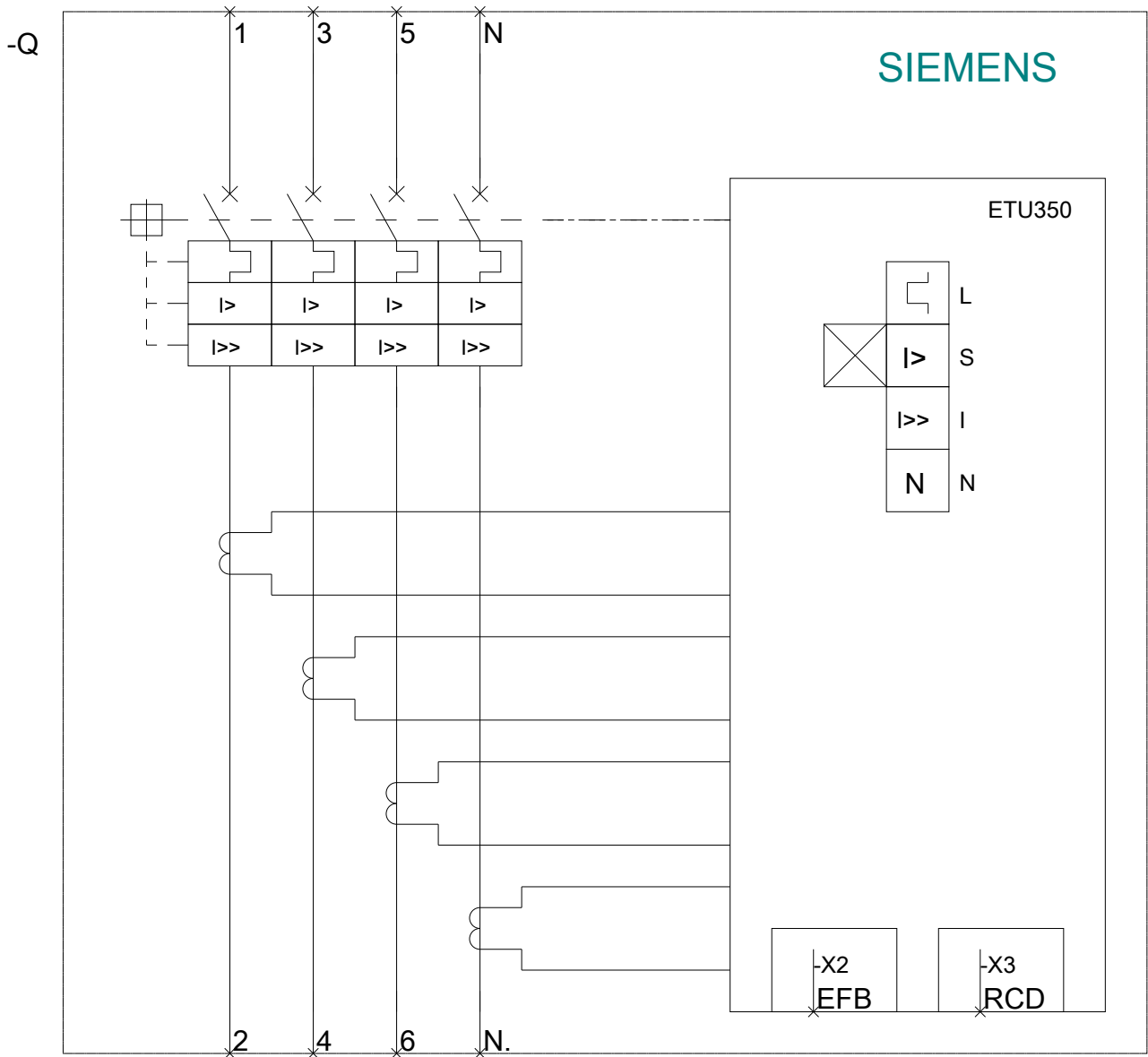
[http://www.automation.siemens.com/bilddb/cax\\_de.aspx?mlfb=3VA2340-5HN42-0DL0](http://www.automation.siemens.com/bilddb/cax_de.aspx?mlfb=3VA2340-5HN42-0DL0)

**CAX-Online-Generator**

<http://www.siemens.com/cax>







letzte Änderung:

04.07.2018