

Seitenwand-Drehantrieb Not-Aus IEC IP65 Zubehör für: 3VA1 100/160



Ausführung	
Produkt-Markename	SETRON
Produkt-Bezeichnung	Zubehör
Ausführung des Produkts	Seitenwanddrehantrieb
Zubehör	Seitenwanddrehantrieb
Allgemeine technische Daten	
Schutzart IP inkl. Erläuterung	IP65
Mechanischer Aufbau	
Höhe	70 mm
Nettogewicht	637 g
Weitere Informationen	

Information- and Downloadcenter (Kataloge, Broschüren,...)

<http://www.siemens.de/lowvoltage/kataloge>

Industry Mall (Online-Bestellsystem)

<https://mall.industry.siemens.com/mall/de/de/Catalog/product?mlfb=3VA9157-0PK15>

Service&Support (Handbücher, Betriebsanleitungen, Zertifikate, Kennlinien, FAQs,...)

<https://support.industry.siemens.com/cs/ww/de/ps/3VA9157-0PK15>

Bilddatenbank (Produktfotos, 2D-Maßzeichnungen, 3D-Modelle, Geräteschaltpläne, ...)

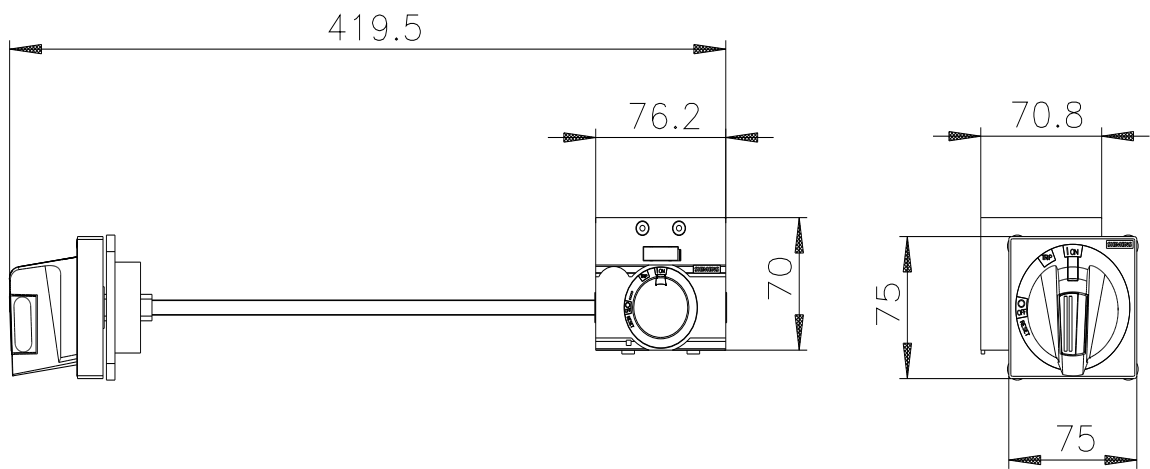
http://www.automation.siemens.com/bilddb/cax_de.aspx?mlfb=3VA9157-0PK15

CAX-Online-Generator

<http://www.siemens.com/cax>

Ausschreibungstexte (Leistungsverzeichnisse)

<http://www.siemens.de/ausschreibungstexte>



letzte Änderung:

20.12.2020 

