

Seilklemme, Eiform, 2x Durchmesser 4mm, aus Stahl



Produkt-Bezeichnung	Seilklemme eiform, 4mm für 3SE7
RoHS-Richtlinie (Datum)	01.07.2006

**Approbationen/ Zertifikate**

allgemeine Produktzulassung	Konformitätserklärung	Marine / Schiffbau
-----------------------------	-----------------------	--------------------

[Bestätigungen](#)



[UK-Konformitätserklärung](#)



Marine / Schiffbau	Sonstige
--------------------	----------



[Bestätigungen](#)

**Weitere Informationen**

Information- and Downloadcenter (Kataloge, Broschüren,...)

<https://www.siemens.de/ic10>

Industry Mall (Online-Bestellsystem)

<https://mall.industry.siemens.com/mall/de/de/Catalog/product?mlfb=3SE7941-1AC>

CAX-Online-Generator

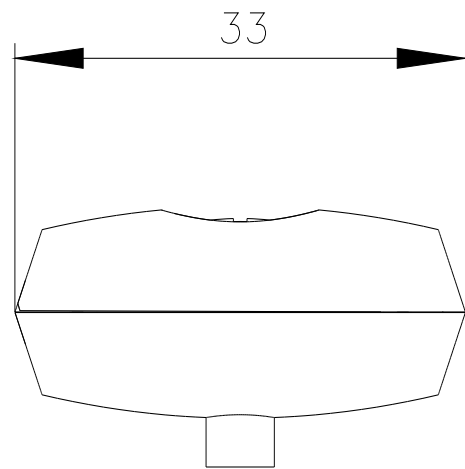
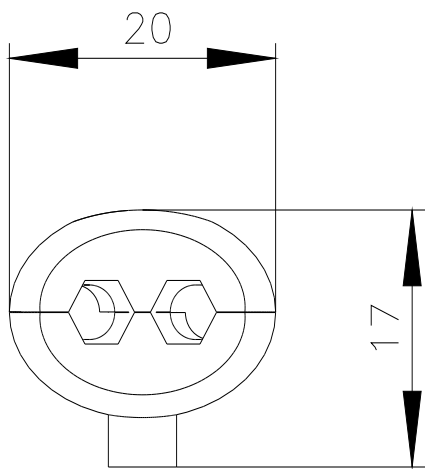
<http://support.automation.siemens.com/WW/CAXorder/default.aspx?lang=de&mlfb=3SE7941-1AC>

Service&Support (Handbücher, Betriebsanleitungen, Zertifikate, Kennlinien, FAQs,...)

<https://support.industry.siemens.com/cs/ww/de/ps/3SE7941-1AC>

Bilddatenbank (Produktfotos, 2D-Maßzeichnungen, 3D-Modelle, Geräteschaltpläne, EPLAN Makros, ...)

[http://www.automation.siemens.com/bilddb/cax\\_de.aspx?mlfb=3SE7941-1AC&lang=de](http://www.automation.siemens.com/bilddb/cax_de.aspx?mlfb=3SE7941-1AC&lang=de)



letzte Änderung:

23.12.2020 