

Leistungsschütz, AC-1 690 A / 690 V Spule AC 50/60 Hz und DC 200-277 V x (0,8-1,1) F-SPS Eingang 24 V DC 3-polig Baugröße S12
Hilfskontakte 2 S + 2 Ö nicht lösbar (SUVA) Hauptstr.: Schiene
Steuer- und Hilfsstromkreis: Schraubanschluss



Abbildung ähnlich

| | |
|---|---|
| Produkt-Markename | SIRIUS |
| Produkt-Bezeichnung | Leistungsschütz |
| Allgemeine technische Daten | |
| Baugröße des Schützes | S12 |
| Produkterweiterung | |
| • Funktionsmodul für Kommunikation | Nein |
| • Hilfsschalter | Ja |
| Isolationsspannung | |
| • des Hauptstromkreises bei Verschmutzungsgrad 3 Bemessungswert | 1 000 V |
| • des Hilfsstromkreises bei Verschmutzungsgrad 3 Bemessungswert | 690 V |
| Stoßspannungsfestigkeit | |
| • des Hauptstromkreises Bemessungswert | 8 kV |
| • des Hilfsstromkreises Bemessungswert | 6 kV |
| Schutzart IP | |
| • frontseitig | IP00; Frontseitig IP20 mit Abdeckung / Rahmenklemme |

| | |
|--|----------------------------|
| • der Anschlussklemme | IP00 |
| Schockfestigkeit bei Rechteckstoß | |
| • bei AC | 8,5g / 5 ms, 4,2g / 10 ms |
| • bei DC | 8,5g / 5 ms, 4,2g / 10 ms |
| Schockfestigkeit bei Sinusstoß | |
| • bei AC | 13,4g / 5 ms, 6,5g / 10 ms |
| • bei DC | 13,4g / 5 ms, 6,5g / 10 ms |
| mechanische Lebensdauer (Schaltspiele) | |
| • des Schützes typisch | 10 000 000 |
| • des Schützes mit aufgesetztem elektronikgerechtem Hilfsschalterblock typisch | 5 000 000 |
| • des Schützes mit aufgesetztem Hilfsschalterblock typisch | 10 000 000 |
| Referenzkennzeichen gemäß IEC 81346-2:2009 | Q |

Umgebungsbedingungen

| | |
|--|----------------|
| Aufstellungshöhe bei Höhe über NN | |
| • maximal | 2 000 m |
| Umgebungstemperatur | |
| • während Betrieb | -25 ... +60 °C |
| • während Lagerung | -55 ... +80 °C |
| relative Luftfeuchte während Betrieb | 0 ... 95 % |

Hauptstromkreis

| | |
|---|-------|
| Polzahl für Hauptstromkreis | 3 |
| Anzahl der Schließer für Hauptkontakte | 3 |
| Betriebsspannung | |
| • bei AC | |
| — bei 50 Hz Bemessungswert | 277 V |
| Betriebsstrom | |
| • bei AC-1 bei 400 V | |
| — Bemessungswert | 600 A |
| • bei AC-1 | |
| — bis 690 V bei Umgebungstemperatur 40 °C Bemessungswert | 690 A |
| — bis 690 V bei Umgebungstemperatur 60 °C Bemessungswert | 600 A |
| — bis 1000 V bei Umgebungstemperatur 40 °C Bemessungswert | 250 A |
| — bis 1000 V bei Umgebungstemperatur 60 °C Bemessungswert | 250 A |
| • bei AC-3 | |
| — bei 400 V Bemessungswert | 170 A |

| | |
|---|---------------------|
| anschließbarer Leiterquerschnitt im Hauptstromkreis bei AC-1 | |
| • bei 60 °C minimal zulässig | 480 mm ² |
| • bei 40 °C minimal zulässig | 480 mm ² |
| Leerschalthäufigkeit | |
| • bei AC | 500 1/h |
| • bei DC | 500 1/h |
| Schalhäufigkeit | |
| • bei AC-1 maximal | 200 1/h |

Steuerstromkreis/ Ansteuerung

| | |
|---|----------------|
| Spannungsart | AC/DC |
| Spannungsart der Steuerspeisespannung | AC/DC |
| Steuerspeisespannung bei AC | |
| • bei 50 Hz Bemessungswert | 200 ... 277 V |
| • bei 60 Hz Bemessungswert | 200 ... 277 V |
| Steuerspeisespannung bei DC | |
| • Bemessungswert | 200 ... 277 V |
| Arbeitsbereichsfaktor Steuerspeisespannung Bemessungswert der Magnetspule bei DC | |
| • Anfangswert | 0,8 |
| • Endwert | 1,1 |
| Arbeitsbereichsfaktor Steuerspeisespannung Bemessungswert der Magnetspule bei AC | |
| • bei 50 Hz | 0,8 ... 1,1 |
| • bei 60 Hz | 0,8 ... 1,1 |
| Ausführung des Überspannungsbegrenzers | mit Varistor |
| Anzugsscheinleistung der Magnetspule bei AC | |
| • bei 50 Hz | 750 V·A |
| Leistungsfaktor induktiv bei Anzugsleistung der Spule | |
| • bei 50 Hz | 0,8 |
| Haltescheinleistung der Magnetspule bei AC | |
| • bei 50 Hz | 7 V·A |
| Leistungsfaktor induktiv bei Halteleistung der Spule | |
| • bei 50 Hz | 0,8 |
| Anzugsleistung der Magnetspule bei DC | 800 W |
| Halteleistung der Magnetspule bei DC | 3,6 W |
| Schließverzug | |
| • bei AC | 60 ... 75 ms |
| • bei DC | 60 ... 75 ms |
| Öffnungsverzug | |
| • bei AC | 115 ... 130 ms |
| • bei DC | 115 ... 130 ms |

| | |
|--|--|
| Lichtbogendauer | 10 ... 15 ms |
| Ausführung der Ansteuerung des Schaltantriebs | fehlersicherer SPS Eingang (F-PLC-IN) |
| Hilfsstromkreis | |
| Anzahl der Öffner für Hilfskontakte | 2 |
| • anbaubar | 4 |
| • unverzögert schaltend | 2 |
| • nacheilend schaltend | 0 |
| Anzahl der Schließer für Hilfskontakte | 2 |
| • anbaubar | 4 |
| • unverzögert schaltend | 2 |
| • voreilend schaltend | 0 |
| Betriebsstrom bei AC-12 maximal | 10 A |
| Betriebsstrom bei AC-15 | |
| • bei 230 V Bemessungswert | 6 A |
| • bei 400 V Bemessungswert | 3 A |
| • bei 500 V Bemessungswert | 2 A |
| • bei 690 V Bemessungswert | 1 A |
| Betriebsstrom bei DC-13 | |
| • bei 24 V Bemessungswert | 10 A |
| • bei 48 V Bemessungswert | 2 A |
| • bei 60 V Bemessungswert | 2 A |
| • bei 110 V Bemessungswert | 1 A |
| • bei 125 V Bemessungswert | 0,9 A |
| • bei 220 V Bemessungswert | 0,3 A |
| • bei 600 V Bemessungswert | 0,1 A |
| Kontaktzuverlässigkeit der Hilfskontakte | Eine Fehlschaltung pro 100 Mio. (17 V, 1 mA) |
| Kurzschluss-Schutz | |
| Produktfunktion Kurzschluss-Schutz | Nein |
| Ausführung des Sicherungseinsatzes | |
| • für Kurzschlusschutz des Hauptstromkreises | |
| — bei Zuordnungsart 1 erforderlich | gG: 800 A (690 V, 50 kA) |
| — bei Zuordnungsart 2 erforderlich | gR: 710 A (690 V, 100 kA) |
| • für Kurzschlusschutz des Hilfsschalters erforderlich | Sicherung gG: 10 A |
| Einbau/ Befestigung/ Abmessungen | |
| Einbaulage | bei senkrechter Montageebene +/-180° drehbar, bei senkrechter Montageebene +/- 22,5° nach vorne und hinten kippbar |
| Befestigungsart | Schraubbefestigung |
| • Reiheneinbau | Ja |
| Höhe | 214 mm |
| Breite | 160 mm |

| | |
|---|--------|
| Tiefe | 225 mm |
| einzuhaltender Abstand | |
| <ul style="list-style-type: none"> • bei Reihenmontage <ul style="list-style-type: none"> — vorwärts 20 mm — aufwärts 10 mm — abwärts 10 mm — seitwärts 0 mm • zu geerdeten Teilen <ul style="list-style-type: none"> — vorwärts 20 mm — aufwärts 10 mm — seitwärts 10 mm — abwärts 10 mm • zu spannungsführenden Teilen <ul style="list-style-type: none"> — vorwärts 20 mm — aufwärts 10 mm — abwärts 10 mm — seitwärts 10 mm | |

Anschlüsse/Klemmen

| | |
|---|--|
| Ausführung des elektrischen Anschlusses | |
| <ul style="list-style-type: none"> • für Hauptstromkreis Schraubanschluss • für Hilfs- und Steuerstromkreis Schraubanschluss | |
| Art der anschließbaren Leiterquerschnitte | |
| <ul style="list-style-type: none"> • bei AWG-Leitungen für Hauptkontakte 2/0 ... 500 kcmil | |
| anschließbarer Leiterquerschnitt für Hauptkontakte | |
| <ul style="list-style-type: none"> • eindrätig oder mehrdrätig 70 ... 240 mm² • mehrdrätig 70 ... 240 mm² | |
| anschließbarer Leiterquerschnitt für Hilfskontakte | |
| <ul style="list-style-type: none"> • eindrätig oder mehrdrätig 0,5 ... 4 mm² • feindrätig mit Aderendbearbeitung 0,5 ... 2,5 mm² | |
| Art der anschließbaren Leiterquerschnitte | |
| <ul style="list-style-type: none"> • für Hilfskontakte <ul style="list-style-type: none"> — eindrätig 2x (0,5 ... 1,5 mm²), 2x (0,75 ... 2,5 mm²), max. 2x (0,75 ... 4 mm²) — eindrätig oder mehrdrätig 2x (0,5 ... 1,5 mm²), 2x (0,75 ... 2,5 mm²), max. 2x (0,75 ... 4 mm²) — feindrätig mit Aderendbearbeitung 2x (0,5 ... 1,5 mm²), 2x (0,75 ... 2,5 mm²) • bei AWG-Leitungen für Hilfskontakte 2x (20 ... 16), 2x (18 ... 14), 1x 12 | |

Sicherheitsrelevante Kenngrößen

| | |
|--|--|
| Anteil gefahrbringender Ausfälle | |
| <ul style="list-style-type: none"> • bei niedriger Anforderungsrate gemäß SN 31920 40 % • bei hoher Anforderungsrate gemäß SN 31920 73 % | |
| Produktfunktion | |

| | |
|---|--|
| • Spiegelkontakt gemäß IEC 60947-4-1 | Ja |
| • Zwangsführung gemäß IEC 60947-5-1 | Nein |
| MTBF | 75 y |
| T1-Wert für Proof-Test Intervall oder Gebrauchsdauer gemäß IEC 61508 | 20 y |
| Berührungsschutz gegen elektrischen Schlag | fingersicher bei senkrechter Berührung von vorn nach IEC 60529 |

Approbationen/Zertifikate

| | | |
|------------------------------------|---|------------------------------|
| allgemeine Produktzulassung | funktionale Sicherheit/Maschinensicherheit | Konformitätserklärung |
|------------------------------------|---|------------------------------|



CCC



CSA



UL



[Baumusterprüfung](#)
[scheinigung](#)



EG-Konf.

| | |
|----------------------------|-----------------|
| Prüfbescheinigungen | Sonstige |
|----------------------------|-----------------|

[spezielle Prüfbescheinigungen](#)

[Bestätigungen](#)

[Sonstige](#)

Weitere Informationen

Information- and Downloadcenter (Kataloge, Broschüren,...)

<http://www.siemens.de/industrial-controls/catalogs>

Industry Mall (Online-Bestellsystem)

<https://mall.industry.siemens.com/mall/de/de/Catalog/product?mlfb=3RT1476-6SP36-3PA0>

CAX-Online-Generator

<http://support.automation.siemens.com/WW/CAXorder/default.aspx?lang=de&mlfb=3RT1476-6SP36-3PA0>

Service&Support (Handbücher, Betriebsanleitungen, Zertifikate, Kennlinien, FAQs,...)

<https://support.industry.siemens.com/cs/ww/de/ps/3RT1476-6SP36-3PA0>

Bilddatenbank (Produktfotos, 2D-Maßzeichnungen, 3D-Modelle, Geräteschaltpläne, EPLAN Makros, ...)

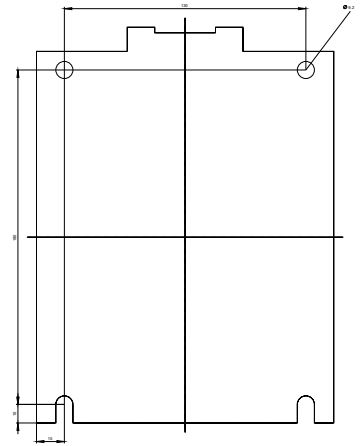
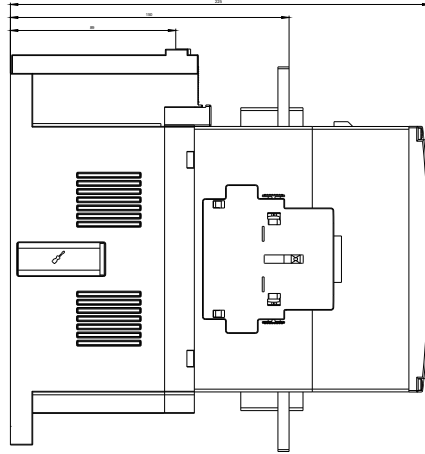
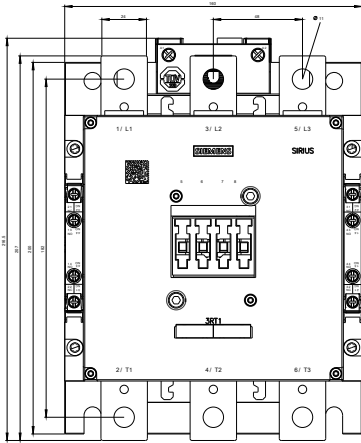
http://www.automation.siemens.com/bilddb/cax_de.aspx?mlfb=3RT1476-6SP36-3PA0&lang=de

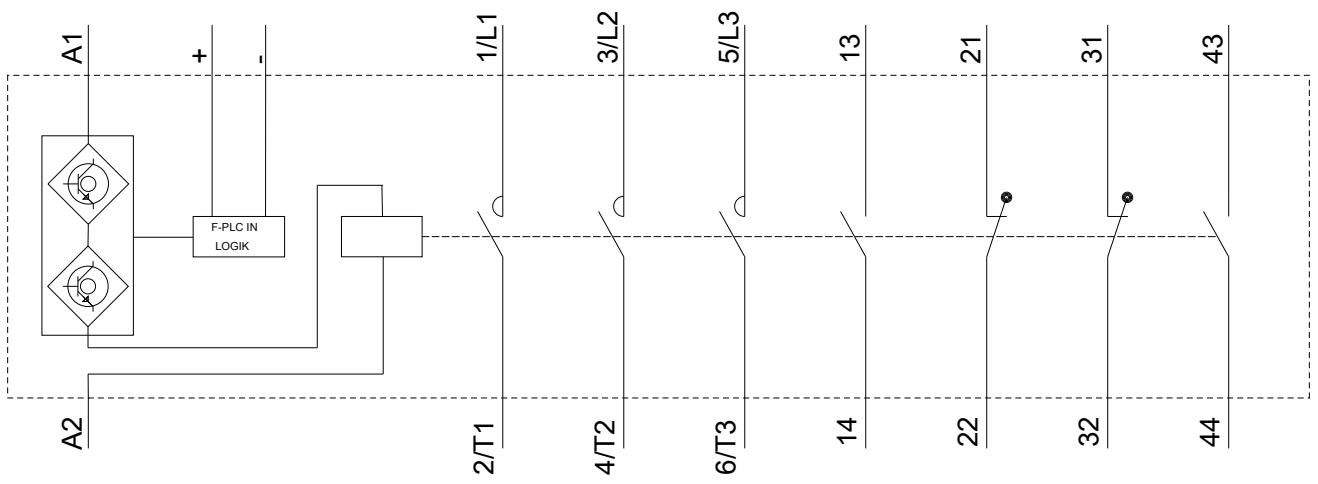
Kennlinien: Auslöseverhalten, I²t, Durchlassstrom

<https://support.industry.siemens.com/cs/ww/de/ps/3RT1476-6SP36-3PA0/char>

Weitere Kennlinien (z. B. Elektrische Lebensdauer, Schalthäufigkeit)

<http://www.automation.siemens.com/bilddb/index.aspx?view=Search&mlfb=3RT1476-6SP36-3PA0&objecttype=14&gridview=view1>





letzte Änderung:

16.07.2018