

Positionsschalter in Kompaktbauform 40 mm breit mit Anschlussleitung 2 m Sprungschaltglieder 1S+1Ö Schwenkhebel



Produkt-Markename	SIRIUS
Produkt-Bezeichnung	Mechanische Positionsschalter
Produkttyp-Bezeichnung	3SE5
Eignung zur Verwendung Sicherheitsschalter	Ja

### Allgemeine technische Daten

<b>Produktfunktion</b>	
• Zwangsöffnung	Ja
<b>Isolationsspannung</b>	
• Bemessungswert	400 V
<b>Verschmutzungsgrad</b>	3
<b>Stoßspannungsfestigkeit Bemessungswert</b>	4 kV
<b>Schutzart IP</b>	IP67
<b>Schockfestigkeit</b>	
• gemäß IEC 60068-2-27	30g / 11 ms
<b>Schwingfestigkeit</b>	
• gemäß IEC 60068-2-6	0,35 mm / 5g
<b>mechanische Lebensdauer (Schaltspiele)</b>	
• typisch	5 000 000
<b>elektrische Lebensdauer (Schaltspiele)</b>	

• bei AC-15 bei 230 V typisch	100 000
<b>elektrische Lebensdauer (Schaltspiele) mit Schütz 3RH11, 3RT1016, 3RT1017, 3RT1024, 3RT1025, 3RT1026 typisch</b>	500 000
<b>Anzahl elektrische Schaltspiele je Stunde mit Schütz 3RH11, 3RT1016, 3RT1017, 3RT1024, 3RT1025, 3RT1026</b>	1 800
<b>thermischer Strom</b>	10 A
<b>Material des Gehäuses des Schalterkopfes</b>	Metall
<b>Wirkprinzip</b>	mechanisch
<b>Wiederholgenauigkeit</b>	0,05 mm
<b>Mindestbetätigungsmoment in Betätigungsrichtung</b>	0,2 N·m
<b>Länge des Sensors</b>	95 mm
<b>Breite des Sensors</b>	40 mm
<b>Ausführung des Schaltkontakts</b>	mechanisch
<b>Betriebsfrequenz Bemessungswert</b>	50 ... 60 Hz
<b>Anzahl der Öffner für Hilfskontakte</b>	1
<b>Anzahl der Schließer für Hilfskontakte</b>	1
<b>Anzahl der Wechsler für Hilfskontakte</b>	1
<b>Betriebsstrom bei AC-15</b>	
• bei 125 V Bemessungswert	6 A
• bei 230 V Bemessungswert	3 A
<b>Betriebsstrom bei DC-13</b>	
• bei 125 V Bemessungswert	0,55 A
• bei 230 V Bemessungswert	0,27 A
Ausführung der Schnittstelle für sicherheitsgerichtete Kommunikation	ohne

### Gehäuse

<b>Bauform des Gehäuses</b>	Quader
<b>Material des Gehäuses</b>	Metall
<b>Beschichtung des Gehäuses</b>	lackiert
<b>Ausführung des Gehäuses gemäß Norm</b>	Nein
<b>Material des Kabelmantels</b>	PVC

### Antriebskopf

<b>Ausführung des Betätigungselements</b>	Schwenkhebel
<b>Form des Schalterkopfes</b>	Hebel
<b>Ausführung der Schaltfunktion</b>	Sprungschaltglied
<b>Schaltprinzip</b>	Sprungschaltglieder
Anzahl der Schaltkontakte sicherheitsgerichtet	1

### Anschlüsse/Klemmen

<b>Ausführung des elektrischen Anschlusses</b>	Leitung 5 x 0,75mm <sup>2</sup>
--	---------------------------------

### Kommunikation/ Protokoll

Ausführung der Schnittstelle	ohne
------------------------------	------

### Umgebungsbedingungen

Umgebungstemperatur	
<ul style="list-style-type: none"> <li>während Betrieb</li> <li>während Lagerung</li> </ul>	-25 ... +85 °C
Explosionsschutz-Kategorie für Staub	ohne

### Einbau/ Befestigung/ Abmessungen

Einbaulage	beliebig
Befestigungsart	Schraubbefestigung

### Approbationen/Zertifikate

allgemeine Produktzulassung	Konformitätserklärung	Sonstige
-----------------------------	-----------------------	----------



[Bestätigungen](#)

### Weitere Informationen

**Information- and Downloadcenter (Kataloge, Broschüren,...)**

<http://www.siemens.de/industrial-controls/catalogs>

**Industry Mall (Online-Bestellsystem)**

<https://mall.industry.siemens.com/mall/de/de/Catalog/product?mlfb=3SE5423-0CN20-1EA2>

**CAX-Online-Generator**

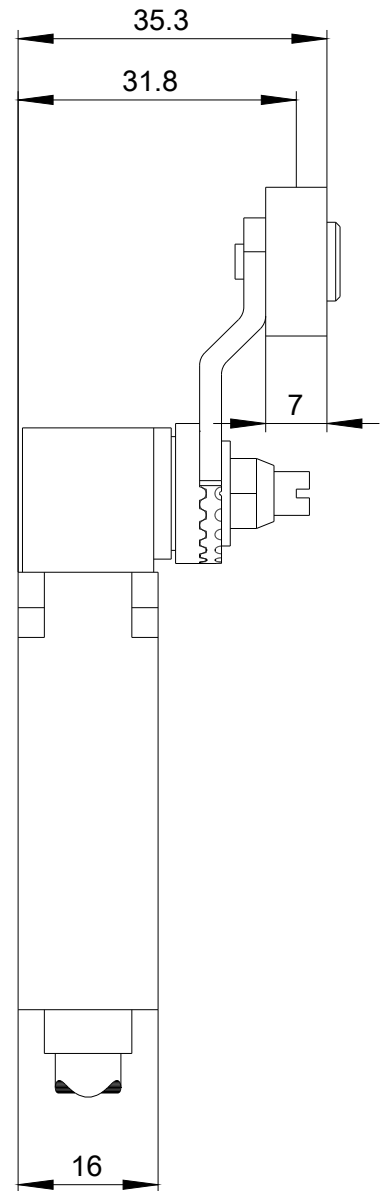
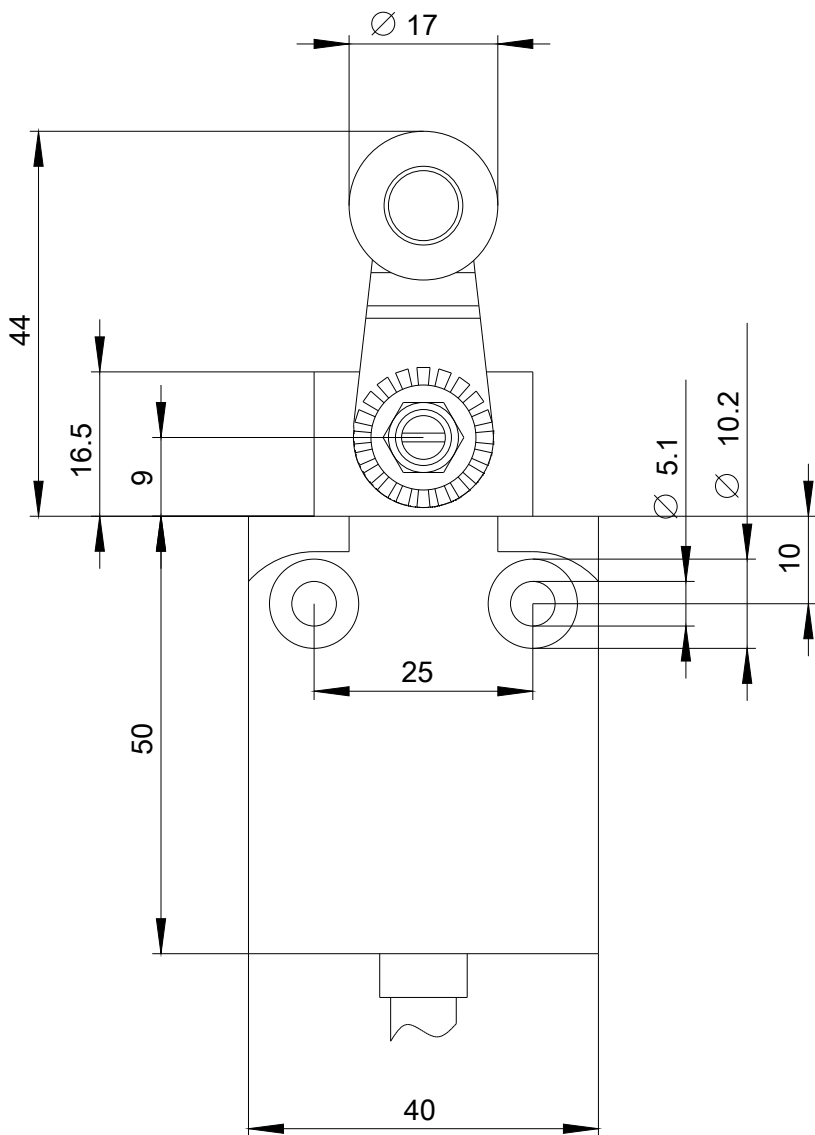
<http://support.automation.siemens.com/WW/CAXorder/default.aspx?lang=de&mlfb=3SE5423-0CN20-1EA2>

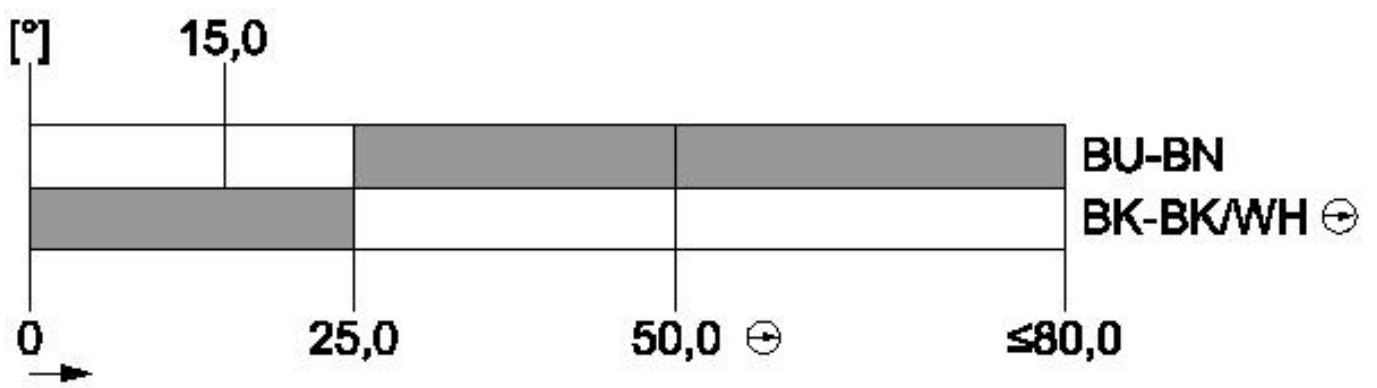
**Service&Support (Handbücher, Betriebsanleitungen, Zertifikate, Kennlinien, FAQs,...)**

<https://support.industry.siemens.com/cs/ww/de/ps/3SE5423-0CN20-1EA2>

**Bilddatenbank (Produktfotos, 2D-Maßzeichnungen, 3D-Modelle, Geräteschaltpläne, EPLAN Makros, ...)**

[http://www.automation.siemens.com/bilddb/cax\\_de.aspx?mlfb=3SE5423-0CN20-1EA2&lang=de](http://www.automation.siemens.com/bilddb/cax_de.aspx?mlfb=3SE5423-0CN20-1EA2&lang=de)





letzte Änderung:

19.07.2018