



Betätiger mit Magnetrastung 18 N, für RFID-Sicherheitsschalter 3SE63 rechteckig 91 mm x 25 mm mit Magnetrastung

Produkt-Markenname	SIRIUS	
Produkt-Bezeichnung	RFID-Sicherheitsschalter	
Ausführung des Produkts	RFID-Betätiger	
Produkttyp-Bezeichnung	3SE63	
Allgemeine technische Daten		
Produkteigenschaft	mit Magnetrastung	
Schutzart IP	IP65, IP67, IP69k	
RoHS-Richtlinie (Datum)	01.07.2006	
Höhe des Sensors	22 mm	
Länge des Sensors	91 mm	
Breite des Sensors	25 mm	
Material der aktiven Fläche des Sensors	Kunststoff	
mechanische Einbaubedingung für Sensor	bündig einbaubar	
Übertragungsfrequenz Nennwert	125 kHz	
Gehäuse		
Material des Gehäuses	Kunststoff	
Material des Kabelmantels	PVC	
Umgebungsbedingungen		
Umgebungstemperatur während Betrieb	-25 ... +70 °C	
Einbau/ Befestigung/ Abmessungen		
Befestigungsart	Schraubbefestigung	
Approbationen/ Zertifikate		
allgemeine Produktzulassung	EMV (Elektromagnetische Verträglichkeit)	funktionale Sicherheit/Maschinensicherheit

[Bestätigungen](#)



[Baumusterprüfbescheinigung](#)

Konformitätserklärung	Sonstige	Gefahrgut
-----------------------	----------	-----------



[Bestätigungen](#)

[Transport Information](#)

Weitere Informationen

Information- and Downloadcenter (Kataloge, Broschüren,...)

<https://www.siemens.de/ic10>

Industry Mall (Online-Bestellsystem)

<https://mall.industry.siemens.com/mall/de/de/Catalog/product?mlfb=3SE6310-1BC01>

CAX-Online-Generator

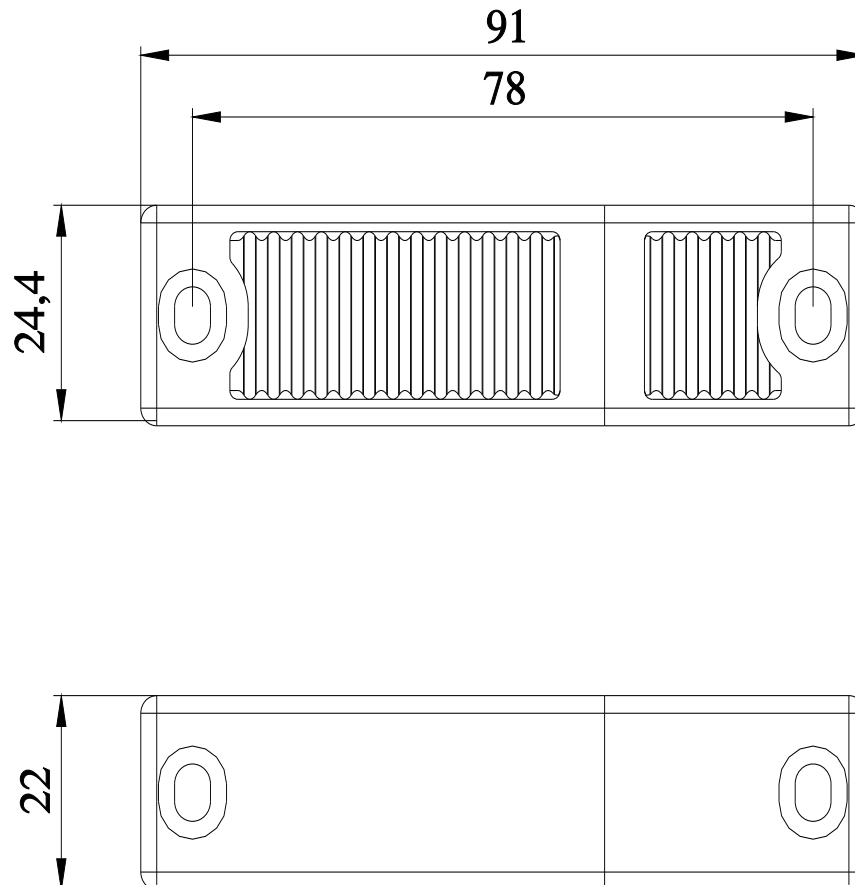
<http://support.automation.siemens.com/WW/CAXorder/default.aspx?lang=de&mlfb=3SE6310-1BC01>

Service&Support (Handbücher, Betriebsanleitungen, Zertifikate, Kennlinien, FAQs,...)

<https://support.industry.siemens.com/cs/ww/de/ps/3SE6310-1BC01>

Bilddatenbank (Produktfotos, 2D-Maßzeichnungen, 3D-Modelle, Geräteschaltpläne, EPLAN Makros, ...)

http://www.automation.siemens.com/bilddb/cax_de.aspx?mlfb=3SE6310-1BC01&lang=de



letzte Änderung:

23.12.2020 