



Berührungsloser Sicherheitsschalter-RFID rechteckig 106 mm x 25 mm individuell kodiert, mehrfach anlernbar, mit M12 Stecker 8-polig und Magnetrastung 18 N. Betätiger separat bestellen: 3SE6310-1BC01

<b>Produkt-Markename</b>	SIRIUS
<b>Produkt-Bezeichnung</b>	RFID-Sicherheitsschalter
<b>Ausführung des Produkts</b>	rechteckige Gebereinheit
<b>Produkttyp-Bezeichnung</b>	3SE63
Eignung zur Verwendung sicherheitsgerichtete Stromkreise	Ja
<b>Allgemeine technische Daten</b>	
<b>Produktfunktion</b>	
• Zwangsöffnung	Nein
• Quer-/ Kurzschlusserkennung	Ja
<b>Produkteigenschaft</b>	individuell codiert, mehrfach anlernbar, mit Magnetrastung
Spannungsart der Betriebsspannung	DC
<b>Schutzart IP</b>	IP65, IP67, IP69k
Schockfestigkeit gemäß IEC 60068-2-27	Sinushalbwelle 30g / 11 ms
Schwingfestigkeit gemäß IEC 60068-2-6	10 ... 55 Hz: 1 mm
<b>RoHS-Richtlinie (Datum)</b>	01.07.2006
<b>Spannungsart</b>	DC
<b>Höhe des Sensors</b>	22 mm
<b>Länge des Sensors</b>	106 mm
<b>Breite des Sensors</b>	25 mm
<b>Material der aktiven Fläche des Sensors</b>	Kunststoff
<b>mechanische Einbaubedingung für Sensor</b>	bündig einbaubar
Betriebsspannung Bemessungswert	24 V
<b>Betriebsstrom Bemessungswert</b>	600 mA
Ausführung der Schnittstelle für sicherheitsgerichtete Kommunikation	Steckverbinder M12
<b>Übertragungsfrequenz Nennwert</b>	125 kHz
<b>Gehäuse</b>	
<b>Material des Gehäuses</b>	Kunststoff
<b>Material des Kabelmantels</b>	PVC
<b>Betätigungselement</b>	
<b>Ausführung des Betätigungselements</b>	RFID
<b>Kontakt</b>	
<b>Schaltfrequenz</b>	1 Hz
<b>Schaltabstand</b>	12 mm
<b>gesicherter Schaltabstand AUS</b>	16 mm
<b>gesicherter Schaltabstand EIN</b>	10 mm
<b>Ausführung der Schaltfunktion</b>	plusschaltend
Anzahl der Schaltkontakte für Meldefunktion	
• sicherheitsgerichtet	1

Anschlüsse/ Klemmen		
Ausführung des elektrischen Anschlusses	Stecker M12, 8-polig	
Leitungslänge maximal	30 m	
Sicherheitsrelevante Kenngrößen		
Sicherheits-Integritätslevel (SIL) gemäß IEC 61508	3	
Performance Level (PL) gemäß EN ISO 13849-1	e	
Kategorie gemäß EN 954-1	4	
Umgebungsbedingungen		
Umgebungstemperatur während Betrieb	-25 ... +70 °C	
Versorgungsspannung		
Versorgungsspannung	26,4 ... 20,4 V	
Eingänge/ Ausgänge		
Ausgangsstrom	0,5 A	
Ausgangsstrom am sicherheitsgerichteten Ausgang maximal	0,25 A	
Anzeige		
Ausführung der Auswerteeinheit erforderlich	Ja	
Einbau/ Befestigung/ Abmessungen		
Befestigungsart	Schraubbefestigung	
Approbationen/ Zertifikate		
allgemeine Produktzulassung	EMV (Elektromagnetische Verträglichkeit)	funktionale Sicherheit/Maschinensicherheit

[Bestätigungen](#)



[Baumusterprübscheinigung](#)

Konformitätserklärung	Sonstige	Gefahrgut
-----------------------	----------	-----------



EG-Konf.

[Bestätigungen](#)

[Transport Information](#)

#### Weitere Informationen

Information- and Downloadcenter (Kataloge, Broschüren,...)

<https://www.siemens.de/ic10>

Industry Mall (Online-Bestellsystem)

<https://mall.industry.siemens.com/mall/de/de/Catalog/product?mlfb=3SE6315-1BB02>

CAX-Online-Generator

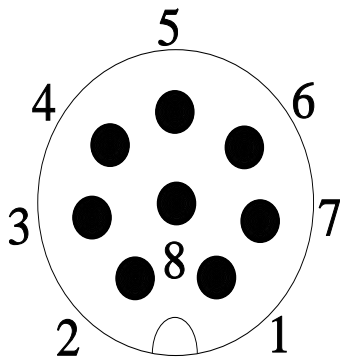
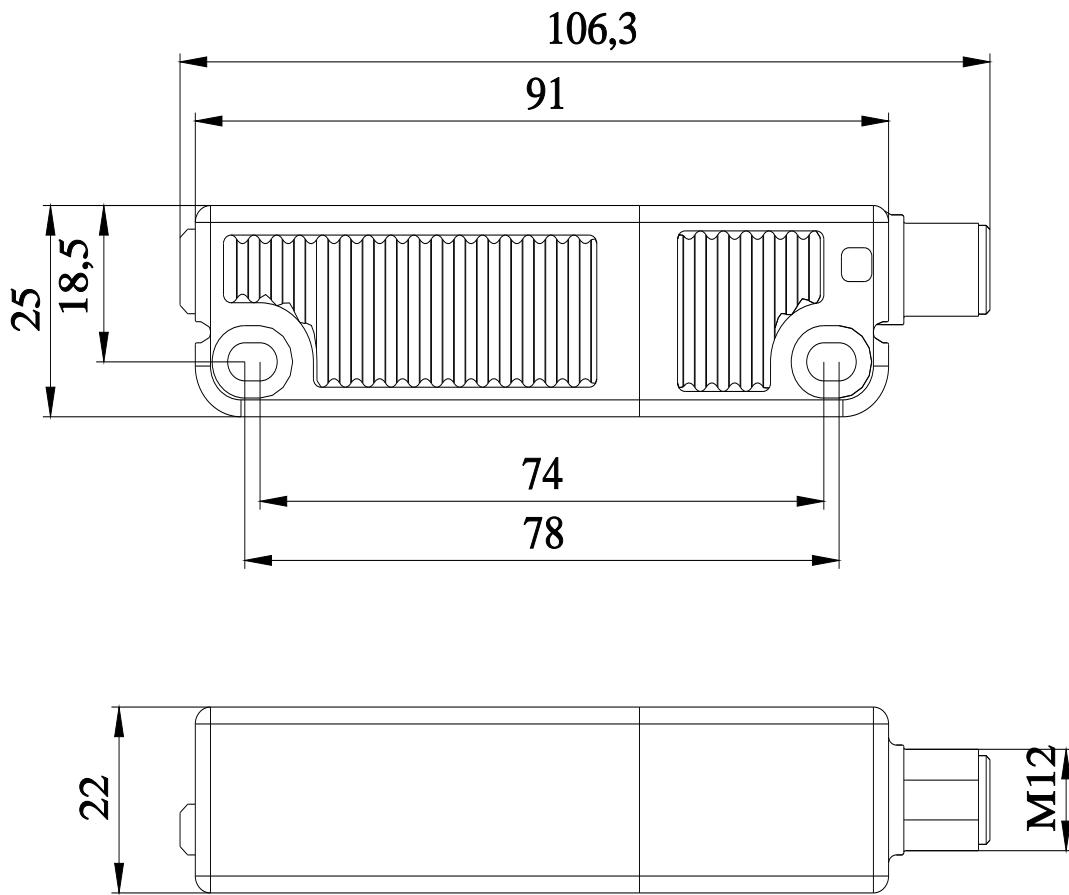
<http://support.automation.siemens.com/WW/CAXorder/default.aspx?lang=de&mlfb=3SE6315-1BB02>

Service&Support (Handbücher, Betriebsanleitungen, Zertifikate, Kennlinien, FAQs,...)

<https://support.industry.siemens.com/cs/ww/de/ps/3SE6315-1BB02>

Bilddatenbank (Produktfotos, 2D-Maßzeichnungen, 3D-Modelle, Geräteschaltpläne, EPLAN Makros, ...)

[http://www.automation.siemens.com/bilddb/cax\\_de.aspx?mlfb=3SE6315-1BB02&lang=de](http://www.automation.siemens.com/bilddb/cax_de.aspx?mlfb=3SE6315-1BB02&lang=de)



1	WH = White	→	A1
2	BN = Brown	→	X1
3	GN = Green	→	A2
4	YE = Yellow	→	OSSD1
5	GY = Grey	→	OUT
6	PK = Pink	→	X2
7	BU = Blue	→	OSSD2
8	RD = Red	→	n. c.

