

Leistungsschalter 3VA1 IEC Frame 160 Schaltvermögenklasse N  
 $I_{cu}=25kA @ 415V$  3-polig, Anlagenschutz TM240, ATAM,  $I_n=160A$   
 Überlastschutz  $I_r=112A...160A$  Kurzschlusschutz  $I_i=5...10 \times I_n$   
 Klemmenanschluss Spannungsauslöser (STL) 110-127V DC, AC  
 50/60Hz



| Ausführung  |                          |
|---|--------------------------|
| Produkt-Markename   | SETRON                   |
| Produkt-Bezeichnung   | Kompaktleistungsschalter |
| Ausführung des Produkts   | Anlagenschutz            |
| Ausführung des Überstromauslösers   | TM240                    |
| Schutzfunktion des Überstromauslösers   | LI                       |
| Polzahl   | 3                        |
| Ausführung des Hilfsauslösers   | Spannungsauslöser (STL)  |
| Ausführung des Hilfsschalters   | ohne                     |
| Allgemeine technische Daten   |                          |
| Bemessungsisolationsspannung $U_i$  | 800 V                    |
| Maximale Bemessungsbetriebsspannung $U_e$ bei AC<br>50/60 Hz                  | 690 V                    |
| Maximale Bemessungsbetriebsspannung $U_e$ bei DC                              | 500 V                    |
| mechanische Lebensdauer (Schaltspiele) / typisch                              | 15 000                   |
| Elektrische Lebensdauer (Schaltspiele) / bei AC-1 /<br>bei 380/415 V 50/60 Hz | 8 000                    |
| N-pol Schutz nachrüstbar  | Nein                     |
| Ausführung der Erdschlussüberwachung  | Ohne                     |

|                          |         |
|--------------------------|---------|
| Produktfunktion          |         |
| • Kommunikationsfunktion | Nein    |
| • Phasenausfallerkennung | Nein    |
| • sonstige Messfunktion  | Nein    |
| Nettogewicht             | 1,05 kg |

### Strom

|   |         |
|---|---------|
| Maximaler Bemessungsdauerstrom der Baugröße | 160 A   |
| Bemessungsdauerstrom $I_u$                  | 160 A   |
| Betriebsstrom                               |         |
| • bei 40 °C                                 | 160 A   |
| • bei 45 °C                                 | 160 A   |
| • bei 50 °C                                 | 160 A   |
| • bei 55 °C                                 | 153,6 A |
| • bei 60 °C                                 | 150,4 A |
| • bei 65 °C                                 | 147,2 A |
| • bei 70 °C                                 | 144 A   |

### Schaltvermögen gemäß IEC 60947

|   |         |
|---|---------|
| Schaltvermögensklasse des Leistungsschalters            | N       |
| Ausschaltvermögen Grenzkurzschlussstrom ( $I_{cu}$ )    |         |
| • bei 240 V   | 36 kA   |
| • bei 415 V   | 25 kA   |
| • bei 440 V   | 16 kA   |
| • bei 690 V   | 7 kA    |
| Ausschaltvermögen Betriebskurzschlussstrom ( $I_{cs}$ ) |         |
| • bei 240 V   | 36 kA   |
| • bei 415 V   | 25 kA   |
| • bei 440 V   | 16 kA   |
| • bei 690 V   | 5 kA    |
| Einschaltvermögen Kurzschlussstrom ( $I_{cm}$ )         |         |
| • bei 240 V   | 75,6 kA |
| • bei 415 V   | 52,5 kA |
| • bei 440 V   | 32 kA   |
| • bei 690 V   | 10,5 kA |

### Einstellbare Parameter

|  |       |
|--|-------|
| einstellbarer Ansprechwert Strom / $I_r$ min.                    | 112 A |
| einstellbarer Ansprechwert Strom / $I_r$ max.                    | 160 A |
| einstellbarer Ansprechwert Zeit / $t_r$ min.                     | 1     |
| einstellbarer Ansprechwert Zeit / $t_r$ max.                     | 1     |
| Kurzzeitverzögerung / Kennlinientype umschaltbar / $I_2t=ON/OFF$ | Nein  |
| einstellbarer Ansprechwert Strom / $I_i$ min.                    | 800 A |

|   |                                    |
|---|------------------------------------|
| einstellbarer Ansprechwert Strom / I <sub>n</sub> max.        | 1 600 A                            |
| <b>Mechanischer Aufbau</b>                                    |                                    |
| Höhe  | 130 mm                             |
| Breite  | 76,2 mm                            |
| Tiefe   | 70 mm                              |
| <b>Anschlüsse</b>   |                                    |
| Anordnung des elektrischen Anschlusses / für Hauptstromkreis  | vorderseitiger Anschluss           |
| Ausführung des elektrischen Anschlusses / für Hauptstromkreis | Rahmenklemme                       |
| Anschlussquerschnitt, Rundleiterklemme Cu; mehrdrähtig        | 1 x (1,5 - 70 mm <sup>2</sup> )    |
| <b>Hilfsstromkreis</b>  |                                    |
| Produktbestandteil  |                                    |
| • Unterspannungsauslöser                                      | Nein                               |
| • Spannungsauslöser   | Ja                                 |
| • Unterspannungsauslöser mit voreilendem Kontakt              | Nein                               |
| • Ausgelöstmelder   | Nein                               |
| Anzahl der Wechsler / für Hilfskontakte                       | 0                                  |
| <b>Zubehör</b>  |                                    |
| Produkterweiterung / optional / Motorantrieb                  | Ja                                 |
| Hersteller-Artikelnnummer                                     |                                    |
| • des mitgelieferten Basisschalters                           | <a href="#">3VA1116-3EF36-0AA0</a> |
| • der integrierten Hilfsauslöser                              | 3VA9688-0BL32                      |
| <b>Umgebungsbedingungen</b>                                   |                                    |
| Schutzart IP / frontseitig                                    | IP40                               |
| Umgebungstemperatur   |                                    |
| • während Betrieb / minimal                                   | -25 °C                             |
| • während Betrieb / maximal                                   | 70 °C                              |
| • während Lagerung / minimal                                  | -40 °C                             |
| • während Lagerung / maximal                                  | 80 °C                              |
| <b>Approbationen Zertifikate</b>                              |                                    |
| Referenzkennzeichen / gemäß DIN EN 81346-2:2009               | Q                                  |

|                             |  |                       |
|-----------------------------|--|-----------------------|
| allgemeine Produktzulassung | EMV<br>(Elektromagnetische<br>Verträglichkeit) | Konformitätserklärung |
|-----------------------------|--|-----------------------|



[Sonstige](#)



|                     |           |
|---------------------|-----------|
| Prüfbescheinigungen | Schiffbau |
|---------------------|-----------|

[Typprüfbescheinigung/Werkszeugnis](#)

[Sonstige](#)

[spezielle  
Prüfbescheinigungen](#)



GL

|           |           |
|-----------|-----------|
| Schiffbau | sonstiges |
|-----------|-----------|



[Sonstige](#)

## Weitere Informationen

### Information- and Downloadcenter (Kataloge, Broschüren,...)

<http://www.siemens.de/lowvoltage/kataloge>

### Industry Mall (Online-Bestellsystem)

<https://mall.industry.siemens.com/mall/de/de/Catalog/product?mlfb=3VA1116-3EF36-0JA0>

### Service&Support (Handbücher, Betriebsanleitungen, Zertifikate, Kennlinien, FAQs,...)

<https://support.industry.siemens.com/cs/ww/de/ps/3VA1116-3EF36-0JA0>

### Bilddatenbank (Produktfotos, 2D-Maßzeichnungen, 3D-Modelle, Geräteschaltpläne, ...)

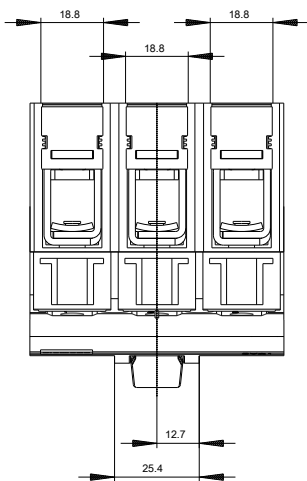
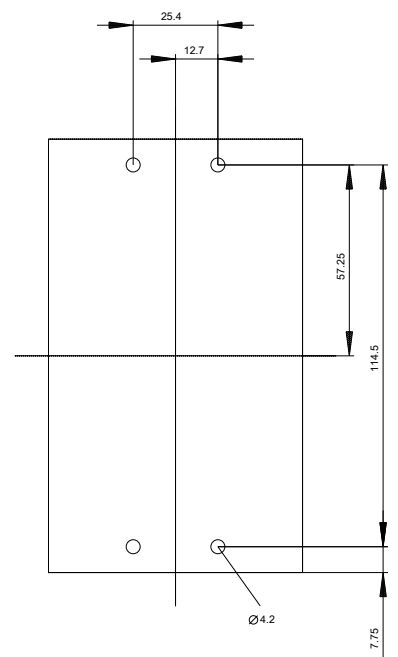
[http://www.automation.siemens.com/bilddb/cax\\_de.aspx?mlfb=3VA1116-3EF36-0JA0](http://www.automation.siemens.com/bilddb/cax_de.aspx?mlfb=3VA1116-3EF36-0JA0)

### CAX-Online-Generator

<http://www.siemens.com/cax>

### Ausschreibungstexte (Leistungsverzeichnisse)

<http://www.siemens.de/ausschreibungstexte>







letzte Änderung:

04.07.2018