



Leistungsschalter 3VA2 IEC Frame 400 Schaltvermögenklasse M  
 $I_{cu}=55kA @ 415V$  3-polig, Anlagenschutz ETU850, LSI,  $I_n=400A$   
 Überlastschutz  $I_r=160A...400A$  Kurzschlusschutz  $I_{sd}=0,6...10 \times I_n$ ,  
 $I_i=1,5 \times I_n$  N-Leiterschutz optional mit externem Stromwandler, bis  
 160% Schraubenflachanschluss Spannungsauslöser (STL) 110-  
 127V DC, AC 50/60Hz 2 Hilfsschalter HQ 1 Ausgelöst-Meldeschalter  
 HQ 1 Schutzauslösung-Meldeschalter

| Ausführung                            |  |
|---------------------------------------|--|
| Produkt-Markename                     | SENTRON  |
| Produkt-Bezeichnung                   | Kompaktleistungsschalter   |
| Ausführung des Produkts               | Anlagenschutz  |
| Ausführung des Überstromauslösers     | ETU850   |
| Schutzfunktion des Überstromauslösers | LSI  |
| Polzahl                               | 3  |
| Ausführung des Hilfsauslösers         | Spannungsauslöser (STL)  |
| Ausführung des Hilfsschalters         | 2 Hilfsschalter + 1 Ausgelöst-Meldeschalter + 1 Schutzausl.-<br>Meldeschalter HQ |

| Allgemeine technische Daten  |       |
|--|-------|
| Bemessungsisolationsspannung $U_i$   | 800 V |
| Maximale Bemessungsbetriebsspannung $U_e$ bei AC 50/60 Hz                          | 690 V |
| Verlustwirkleistung / bei Bemessungsstrom / AC / in Betriebszustand / je Gerät     | 96 W  |
| Verlustleistung / bei Bemessungsstrom / bei AC / je Phasenpol / in Betriebszustand | 32 W  |

|  |        |
|--|--------|
| Lebensdauer im Mittel bei Bemessungslast / Anzahl der Betätigungen         | 15 000 |
| Elektrische Lebensdauer (Schaltspiele) / bei AC-1 / bei 380/415 V 50/60 Hz | 6 000  |
| N-pol Schutz nachrüstbar   | Ja     |
| Ausführung der Erdschlussüberwachung                                       | Ohne   |
| Produktfunktion  |        |
| • Kommunikationsfunktion   | Ja     |
| • Phasenausfallerkennung   | Nein   |
| • sonstige Messfunktion  | Ja     |
| Nettogewicht   | 4,4 kg |

### Strom

|   |       |
|---|-------|
| Maximaler Bemessungsdauerstrom der Baugröße | 400 A |
| Bemessungsdauerstrom $I_u$                  | 400 A |
| Betriebsstrom                               |       |
| • bei 40 °C                                 | 400 A |
| • bei 45 °C                                 | 400 A |
| • bei 50 °C                                 | 400 A |
| • bei 55 °C                                 | 375 A |
| • bei 60 °C                                 | 350 A |
| • bei 65 °C                                 | 325 A |
| • bei 70 °C                                 | 300 A |

### Schaltvermögen gemäß IEC 60947

|   |         |
|---|---------|
| Schaltvermögensklasse des Leistungsschalters            | M       |
| Ausschaltvermögen Grenzkurzschlussstrom ( $I_{cu}$ )    |         |
| • bei 240 V   | 85 kA   |
| • bei 415 V   | 55 kA   |
| • bei 440 V   | 55 kA   |
| • bei 500 V   | 36 kA   |
| • bei 690 V   | 10 kA   |
| Ausschaltvermögen Betriebskurzschlussstrom ( $I_{cs}$ ) |         |
| • bei 240 V   | 85 kA   |
| • bei 415 V   | 55 kA   |
| • bei 440 V   | 55 kA   |
| • bei 500 V   | 36 kA   |
| • bei 690 V   | 10 kA   |
| Einschaltvermögen Kurzschlussstrom ( $I_{cm}$ )         |         |
| • bei 240 V   | 187 kA  |
| • bei 415 V   | 121 kA  |
| • bei 440 V   | 121 kA  |
| • bei 500 V   | 75,6 kA |

• bei 690 V

17 kA

### Einstellbare Parameter

|   |         |
|---|---------|
| einstellbarer Ansprechwert Strom / Ir min.                    | 160 A   |
| einstellbarer Ansprechwert Strom / Ir max.                    | 400 A   |
| einstellbarer Ansprechwert Zeit / tr min.                     | 0,5     |
| einstellbarer Ansprechwert Zeit / tr max.                     | 17      |
| einstellbarer Ansprechwert Strom / Isd min.                   | 240 A   |
| einstellbarer Ansprechwert Strom / Isd max.                   | 4 000 A |
| Kurzzeitverzögerung / Kennlinientype umschaltbar / I2t=ON/OFF | Ja      |
| einstellbarer Ansprechwert Zeit / tsd min.                    | 0,05 s  |
| einstellbarer Ansprechwert Zeit / tsd max.                    | 0,5 s   |
| einstellbarer Ansprechwert Strom / li min.                    | 600 A   |
| einstellbarer Ansprechwert Strom / li max.                    | 4 000 A |

### Mechanischer Aufbau

|        |        |
|--------|--------|
| Höhe   | 248 mm |
| Breite | 138 mm |
| Tiefe  | 110 mm |

### Anschlüsse

|   |                          |
|---|--------------------------|
| Anordnung des elektrischen Anschlusses / für Hauptstromkreis        | vorderseitiger Anschluss |
| Ausführung des elektrischen Anschlusses / für Hauptstromkreis       | Schraubenflachanschluss  |
| Anschlussquerschnitt, Schraubenflachanschluss; Breite x Dicke; min. | 20 x 1                   |
| Anschlussquerschnitt, Schraubenflachanschluss; Breite x Dicke; max. | 35 x 10                  |

### Hilfsstromkreis

|  |      |
|--|------|
| Produktbestandteil                               |      |
| • Unterspannungsauslöser                         | Nein |
| • Spannungsauslöser                              | Ja   |
| • Unterspannungsauslöser mit voreilendem Kontakt | Nein |
| • Ausgelöstmelder                                | Ja   |
| Anzahl der Wechsler / für Hilfskontakte          | 4    |

### Zubehör

|  |                                    |
|--|------------------------------------|
| Produkterweiterung / optional / Motorantrieb   | Ja                                 |
| Hersteller-Artikelnnummer                      |                                    |
| • des mitgelieferten Basisschalters            | <a href="#">3VA2340-5KP32-0AA0</a> |
| • der integrierten Hilfsschalter/Alarmschalter | <a href="#">3VA9988-0AA12</a>      |
| • der integrierten Hilfsschalter/Alarmschalter | <a href="#">3VA9988-0AB12</a>      |
| • der integrierten Hilfsschalter/Alarmschalter | <a href="#">3VA9988-0AB22</a>      |

- der integrierten Hilfsauslöser

3VA9688-0BL32

## Umgebungsbedingungen

|  |        |
|--|--------|
| Schutzart IP / frontseitig   | IP40   |
| <ul style="list-style-type: none"> <li>• Umgebungstemperatur / während Betrieb / minimal</li> </ul>    | -25 °C |
| <ul style="list-style-type: none"> <li>• Umgebungstemperatur / während Betrieb / maximal</li> </ul>    | 70 °C  |
| <ul style="list-style-type: none"> <li>• Umgebungstemperatur während der Lagerung / minimal</li> </ul> | -40 °C |
| <ul style="list-style-type: none"> <li>• Umgebungstemperatur während der Lagerung / maximal</li> </ul> | 80 °C  |

## Approbationen Zertifikate

|   |   |
|---|---|
| Betriebsmittelkennzeichen / nach DIN EN 81346-2 (neu) | Q |
|---|---|

|                                    |   |                            |
|------------------------------------|---|----------------------------|
| <b>allgemeine Produktzulassung</b> | <b>EMV (Elektromagnetische Verträglichkeit)</b> | <b>Prüfbescheinigungen</b> |
|------------------------------------|---|----------------------------|



[Sonstige](#)



[Sonstige](#)

|                            |                  |
|----------------------------|------------------|
| <b>Prüfbescheinigungen</b> | <b>Schiffbau</b> |
|----------------------------|------------------|

[spezielle Prüfbescheinigungen](#)

[Typprüfbescheinigung/Werkszeugnis](#)



|                  |                  |
|------------------|------------------|
| <b>Schiffbau</b> | <b>sonstiges</b> |
|------------------|------------------|



[Sonstige](#)

## Weitere Informationen

**Information- and Downloadcenter (Kataloge, Broschüren,...)**

<http://www.siemens.de/lowvoltage/kataloge>

**Industry Mall (Online-Bestellsystem)**

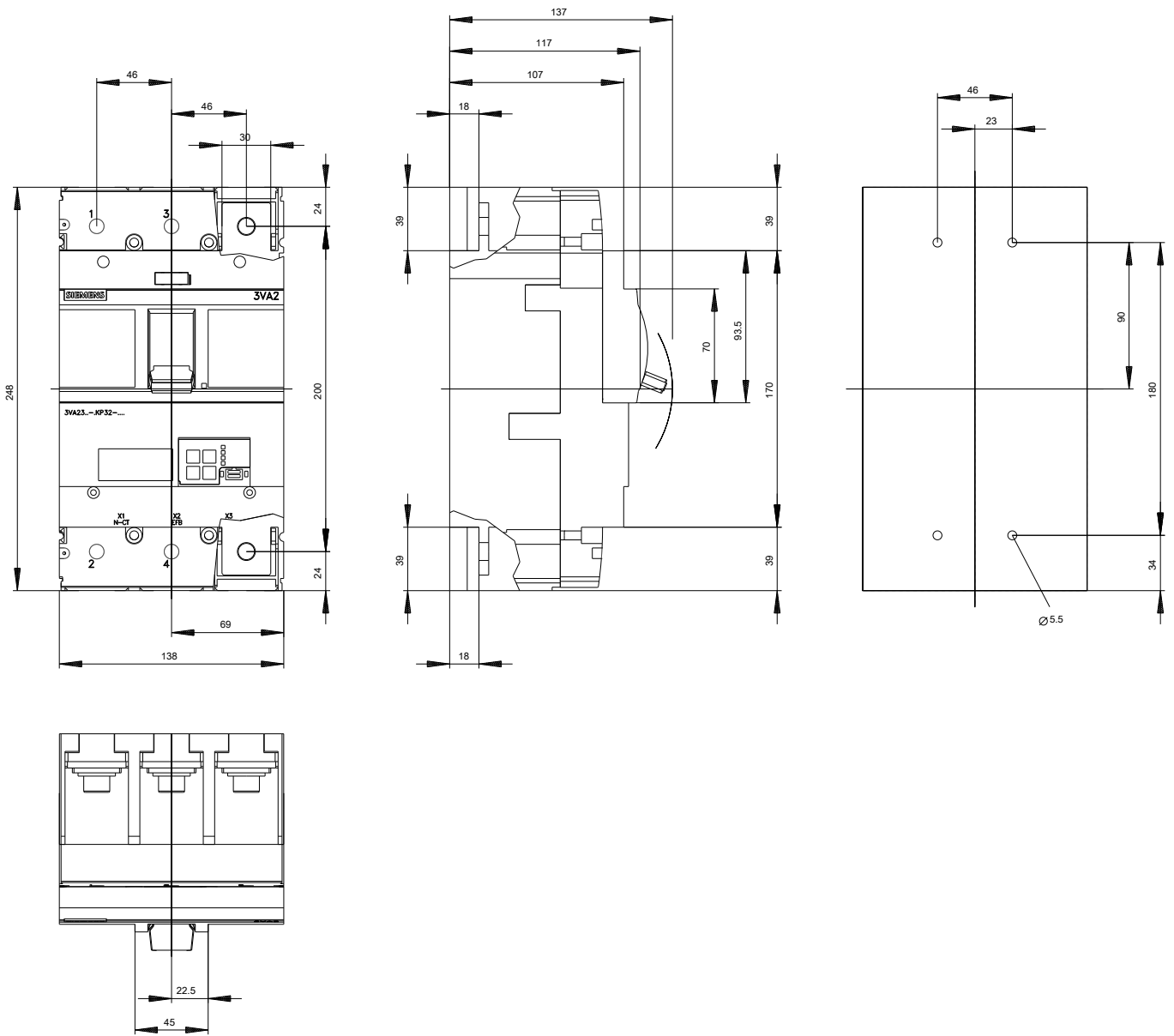
<https://mall.industry.siemens.com/mall/de/de/Catalog/product?mlfb=3VA2340-5KP32-0JL0>

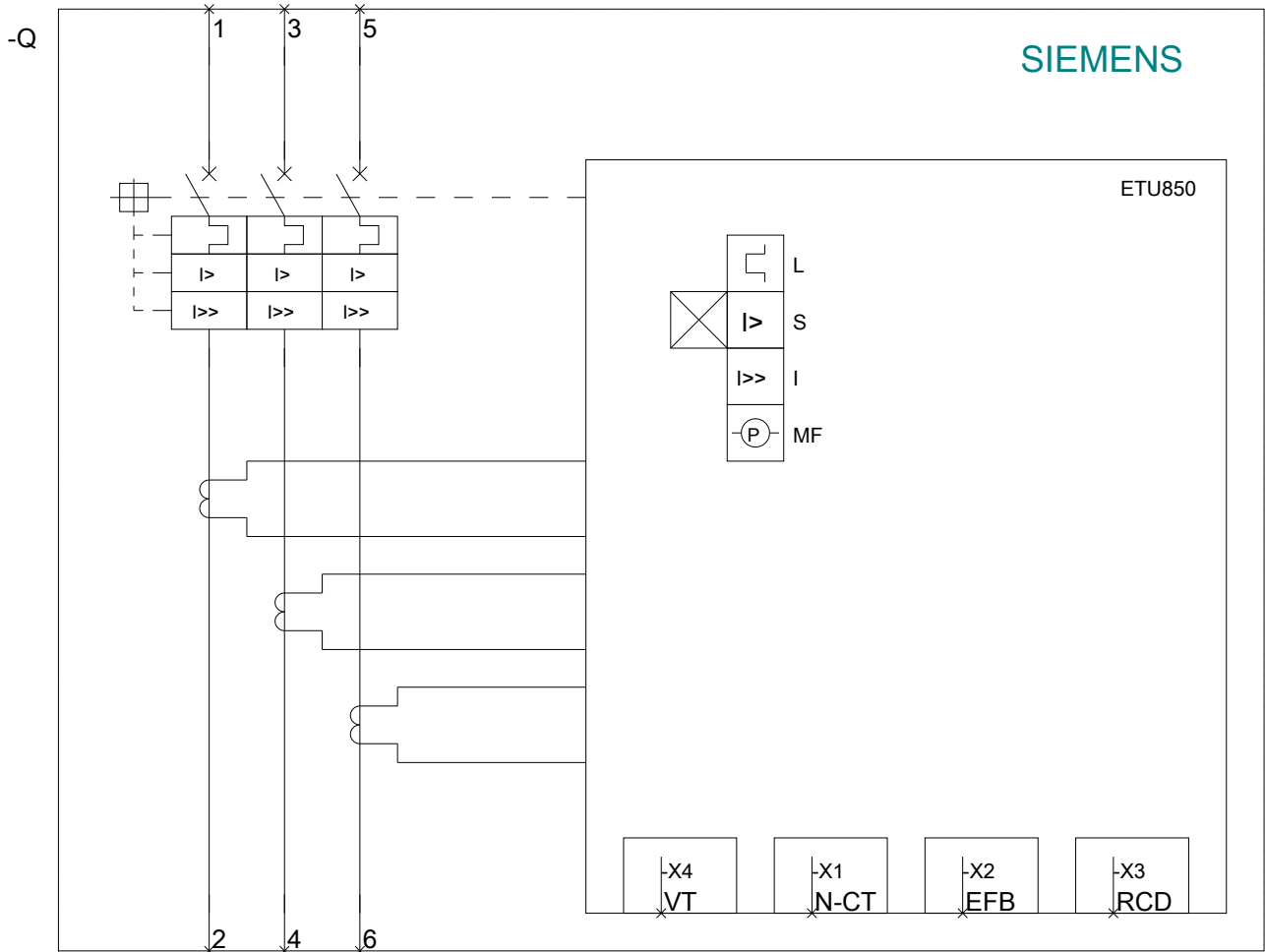
**Service&Support (Handbücher, Betriebsanleitungen, Zertifikate, Kennlinien, FAQs,...)**

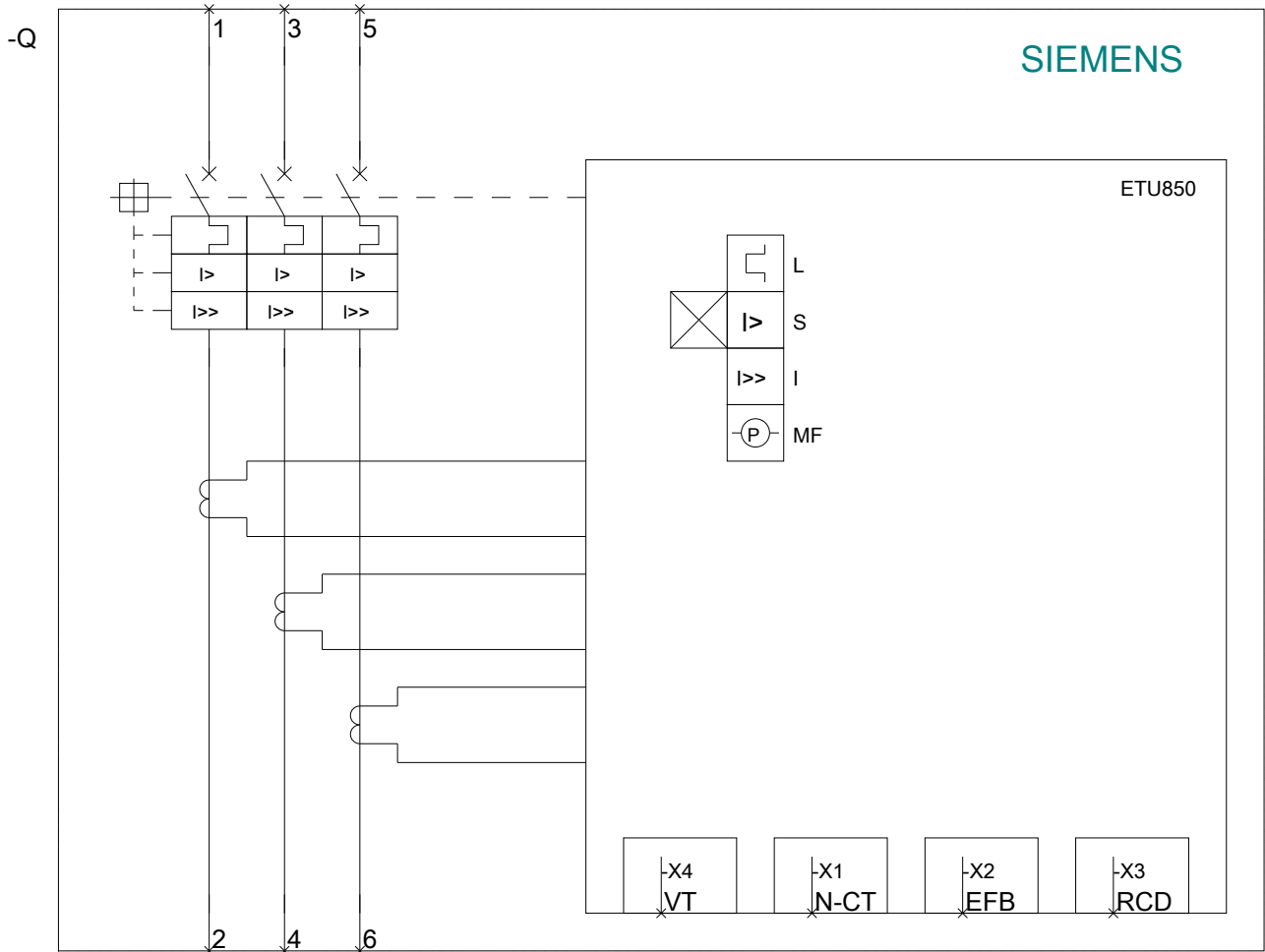
<https://support.industry.siemens.com/cs/ww/de/ps/3VA2340-5KP32-0JL0>

**Bilddatenbank (Produktfotos, 2D-Maßzeichnungen, 3D-Modelle, Geräteschaltpläne, ...)**

[http://www.automation.siemens.com/bilddb/cax\\_de.aspx?mlfb=3VA2340-5KP32-0JL0](http://www.automation.siemens.com/bilddb/cax_de.aspx?mlfb=3VA2340-5KP32-0JL0)







letzte Änderung:

04.07.2018