



Hilfsstrom-Steckerleiste Zubehör für: alle Steckeinheiten 3VA

Ausführung	
Produkt-Markename	SENTRON
Produkt-Bezeichnung	Hilfsstromsteckerleiste
Ausführung des Produkts	Zubehör für Steckeinheiten 3VA
Zubehör	Hilfsstromsteckerleiste
Allgemeine technische Daten	
Verschmutzungsgrad	3
Überspannungskategorie	III
Spannung	
Bemessungsstoßspannungsfestigkeit	4 kV
Bemessungsbetriebsspannung U _e bei AC 50 Hz	500 V
Bemessungsbetriebsspannung U _e bei DC	250 V
Strom	
Thermischer Strom I _{th}	10 A
Mechanischer Aufbau	
Höhe	68 mm
Breite	15 mm
Gesamttiefe	55 mm
Nettogewicht	55 g
Umgebungstemperatur / während Betrieb	
• minimal	-25 °C
• maximal	70 °C
Anzugsdrehmoment in Nm / Klemme / empfohlen	0,4 N·m
Anzugsdrehmoment in Nm / Klemme / maximal	0,5 N·m
Anschlüsse gemäß IEC	
Abisolierlänge	15 mm
AWG-Nummer / als kodierter anschließbarer Leiterquerschnitt / für Hilfskontakte	
• minimal	20
• maximal	14
Anschlüsse gemäß UL	
Abisolierlänge [in]	0,6 in
Anzugsdrehmoment [lbf·in] / Klemme / empfohlen	3,5 lbf·in
Anzugsdrehmoment [lbf·in] / Klemme / maximal	4,4 lbf·in
Weitere Informationen	

Information- and Downloadcenter (Kataloge, Broschüren,...)

<http://www.siemens.de/lowvoltage/kataloge>

Industry Mall (Online-Bestellsystem)

<https://mall.industry.siemens.com/mall/de/de/Catalog/product?mfib=3VA9987-0KP80>

Service&Support (Handbücher, Betriebsanleitungen, Zertifikate, Kennlinien, FAQs,...)

<https://support.industry.siemens.com/cs/ww/de/ps/3VA9987-0KP80>

Bilddatenbank (Produktfotos, 2D-Maßzeichnungen, 3D-Modelle, Geräteschaltpläne, ...)

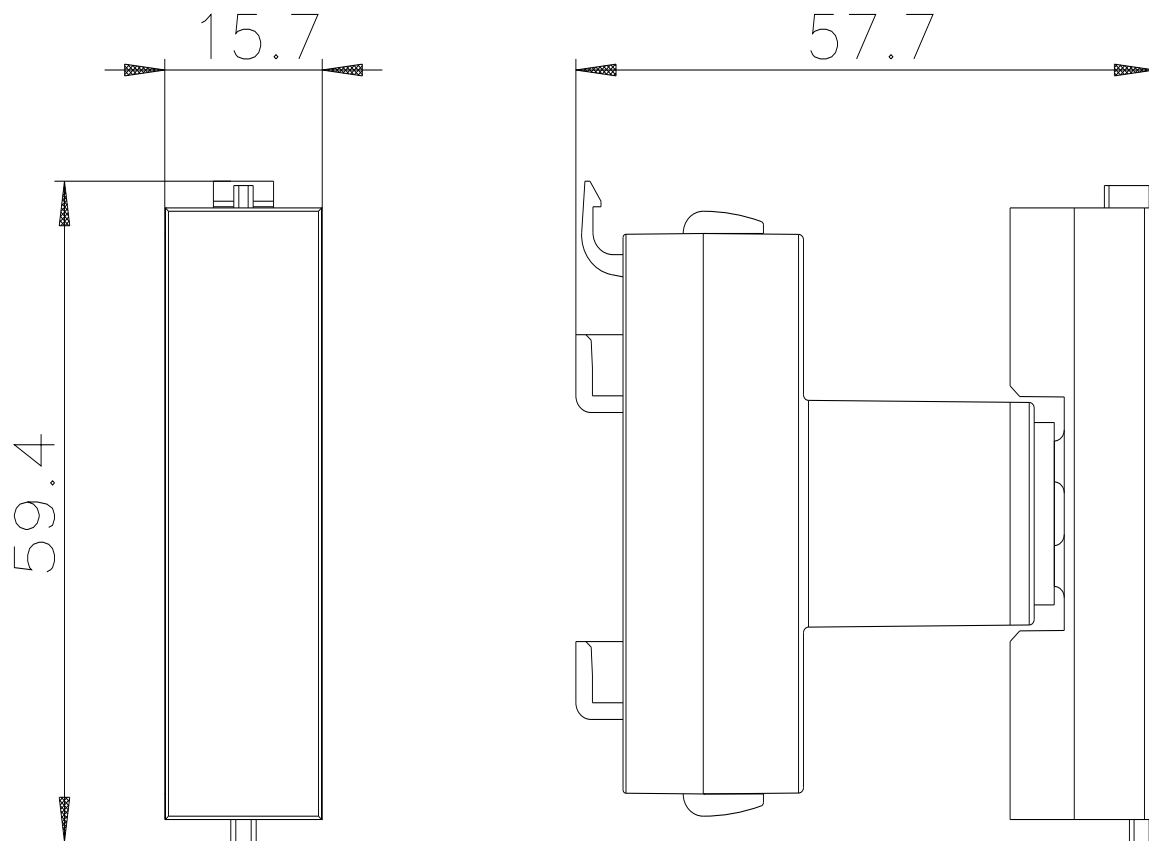
http://www.automation.siemens.com/bilddb/cax_de.aspx?mlfb=3VA9987-0KP80

CAX-Online-Generator

<http://www.siemens.com/cax>

Ausschreibungstexte (Leistungsverzeichnisse)

<http://www.siemens.de/ausschreibungstexte>



letzte Änderung:

20.12.2020 

