

Stiftsammelschiene berührungssicher, 10mm<sup>2</sup> 4-phasig, 214mm lang  
schneidbar, mit Endkappen

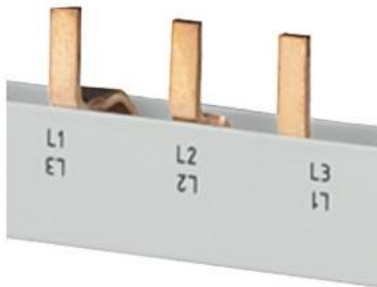


Abbildung ähnlich

Ausführung		
Produkt-Markename	SENTRON	
Produkt-Bezeichnung	Stiftsammelschiene	
Ausführung des Produkts	10 mm <sup>2</sup> 4PH L214 mm	
Allgemeine technische Daten		
Phasenzahl	4	
Querschnitt	10 mm <sup>2</sup>	
Hauptstromkreis		
Betriebsstrom / Bemessungswert	63 A	
Produktdetails		
Produkteigenschaft / elektrisch isoliert	Ja	
Anschlüsse		
Ausführung des elektrischen Anschlusses	Stift	
Mechanischer Aufbau		
Breite	20 mm	
Länge	214 mm	
Nettogewicht	108,6 g	
allgemeine Produktzulassung	Konformitätserklärung	Sonstige

[Sonstige](#)



[Sonstige](#)

### Weitere Informationen

Information- and Downloadcenter (Kataloge, Broschüren,...)

<http://www.siemens.de/lowvoltage/kataloge>

Industry Mall (Online-Bestellsystem)

<https://mall.industry.siemens.com/mall/de/de/Catalog/product?mlfb=5ST3745>

Service&Support (Handbücher, Betriebsanleitungen, Zertifikate, Kennlinien, FAQs,...)

<https://support.industry.siemens.com/cs/ww/de/ps/5ST3745>

Bilddatenbank (Produktfotos, 2D-Maßzeichnungen, 3D-Modelle, Geräteschaltpläne, ...)

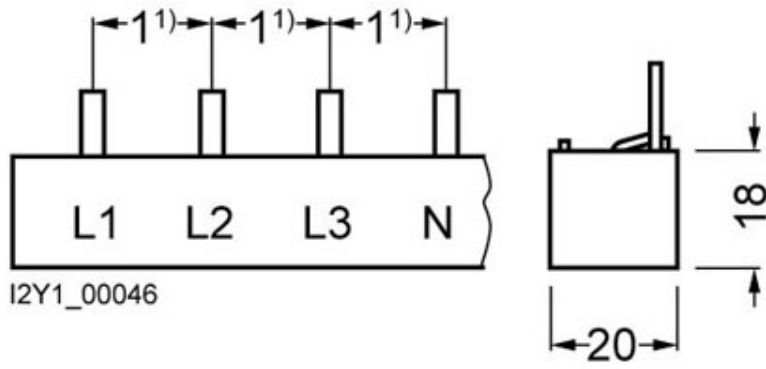
[http://www.automation.siemens.com/bilddb/cax\\_de.aspx?mlfb=5ST3745](http://www.automation.siemens.com/bilddb/cax_de.aspx?mlfb=5ST3745)

CAx-Online-Generator

<http://www.siemens.com/cax>

Ausschreibungstexte (Leistungsverzeichnisse)

<http://www.siemens.de/ausschreibungstexte>



I2Y1\_00046

1) Stiftabstände in TE (Teilungseinheiten, 1 TE = 18 mm).

