

Leistungsschalter 3VA2 IEC Frame 1000 Schaltvermögenklasse M
Icu=55kA @ 415V 3-polig, Anlagenschutz ETU860, LSIG, In=800A
Überlastschutz Ir=320A...800A Kurzschlusschutz Isd=0,6..10x In,
Ii=1,5..12x In N-Leiterschutz optional mit externem Stromwandler, bis
160% Erdschlussschutz, abschaltbar Ig=0,2...1 x In, tg=0,05-0,8s
Schraubenflachanschluss Unterspannungsauslöser (UVR) 24V DC



Ausführung

Produkt-Markename

SENTRON

Produkt-Bezeichnung

Kompaktleistungsschalter

Approbationen Zertifikate

allgemeine Produktzulassung	EMV (Elektromagnetische Verträglichkeit)	Prüfbescheinigungen
-----------------------------	--	---------------------



[Sonstige](#)



[Sonstige](#)

sonstiges

[Sonstige](#)

Weitere Informationen

Information- and Downloadcenter (Kataloge, Broschüren,...)

<http://www.siemens.de/lowvoltage/kataloge>

Industry Mall (Online-Bestellsystem)

<https://mall.industry.siemens.com/mall/de/de/Catalog/product?mlfb=3VA2580-5KQ32-0BA0>

Service&Support (Handbücher, Betriebsanleitungen, Zertifikate, Kennlinien, FAQs,...)

<https://support.industry.siemens.com/cs/ww/de/ps/3VA2580-5KQ32-0BA0>

Bilddatenbank (Produktfotos, 2D-Maßzeichnungen, 3D-Modelle, Geräteschaltpläne, ...)

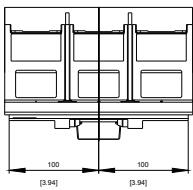
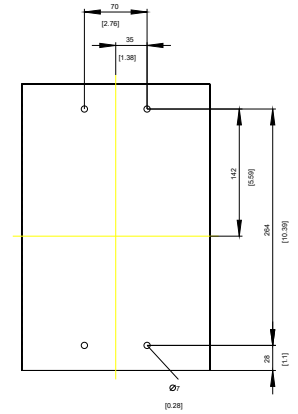
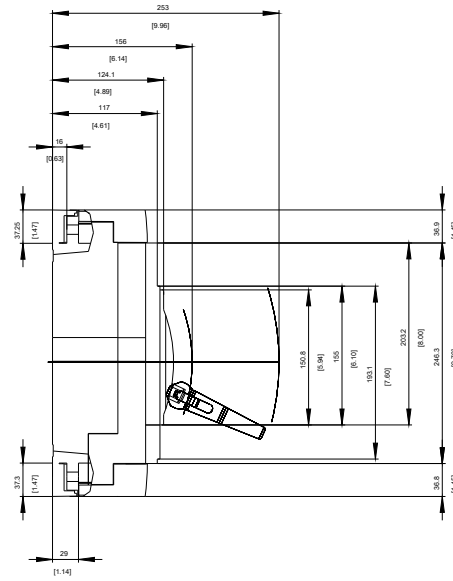
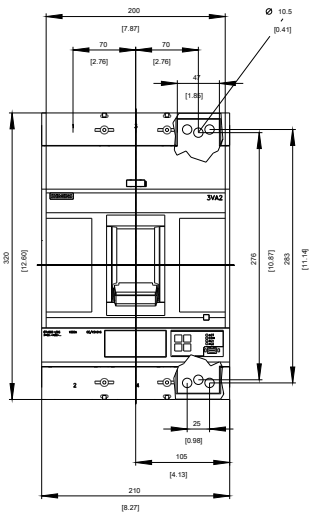
http://www.automation.siemens.com/bilddb/cax_de.aspx?mlfb=3VA2580-5KQ32-0BA0

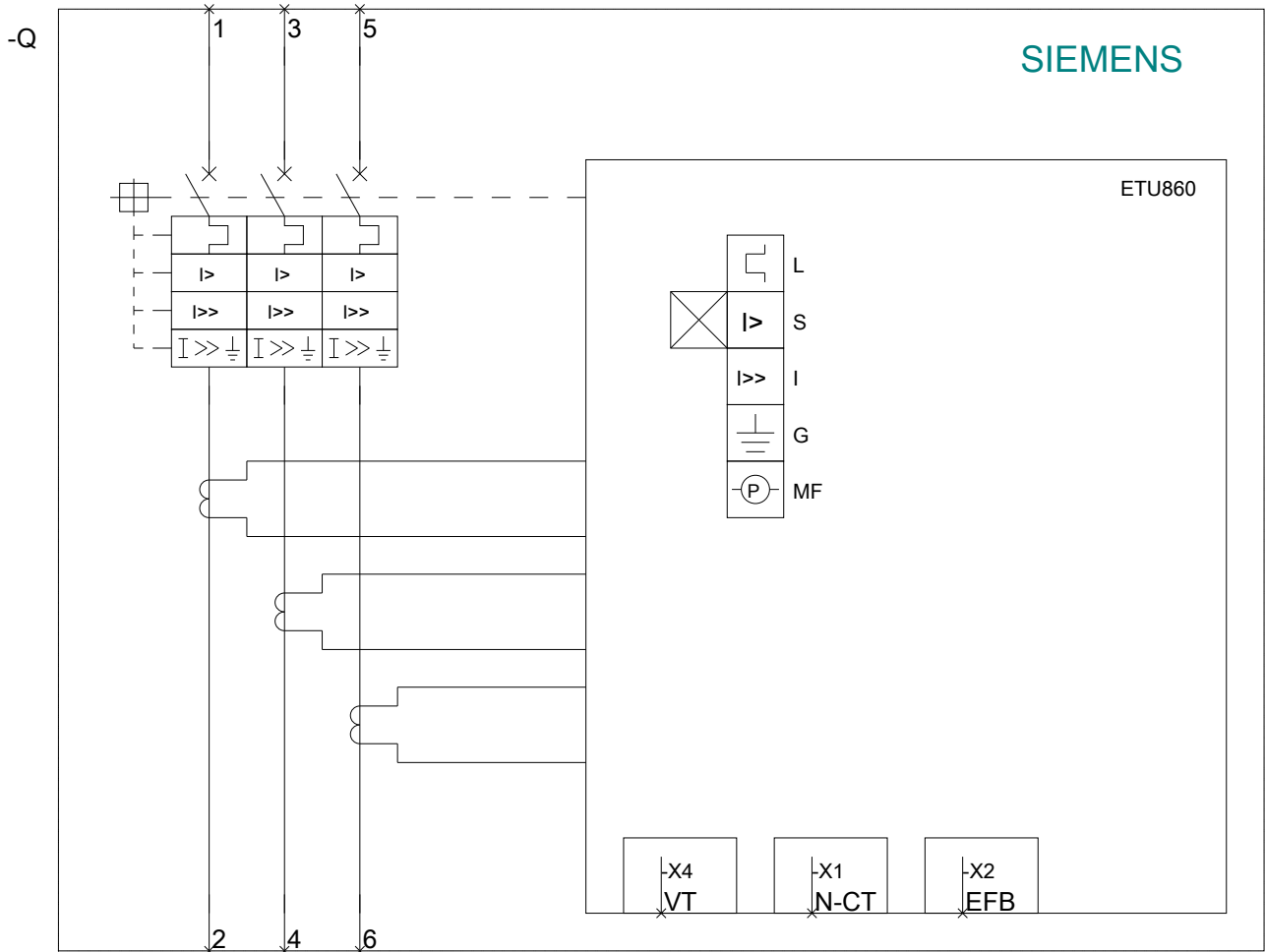
CAX-Online-Generator

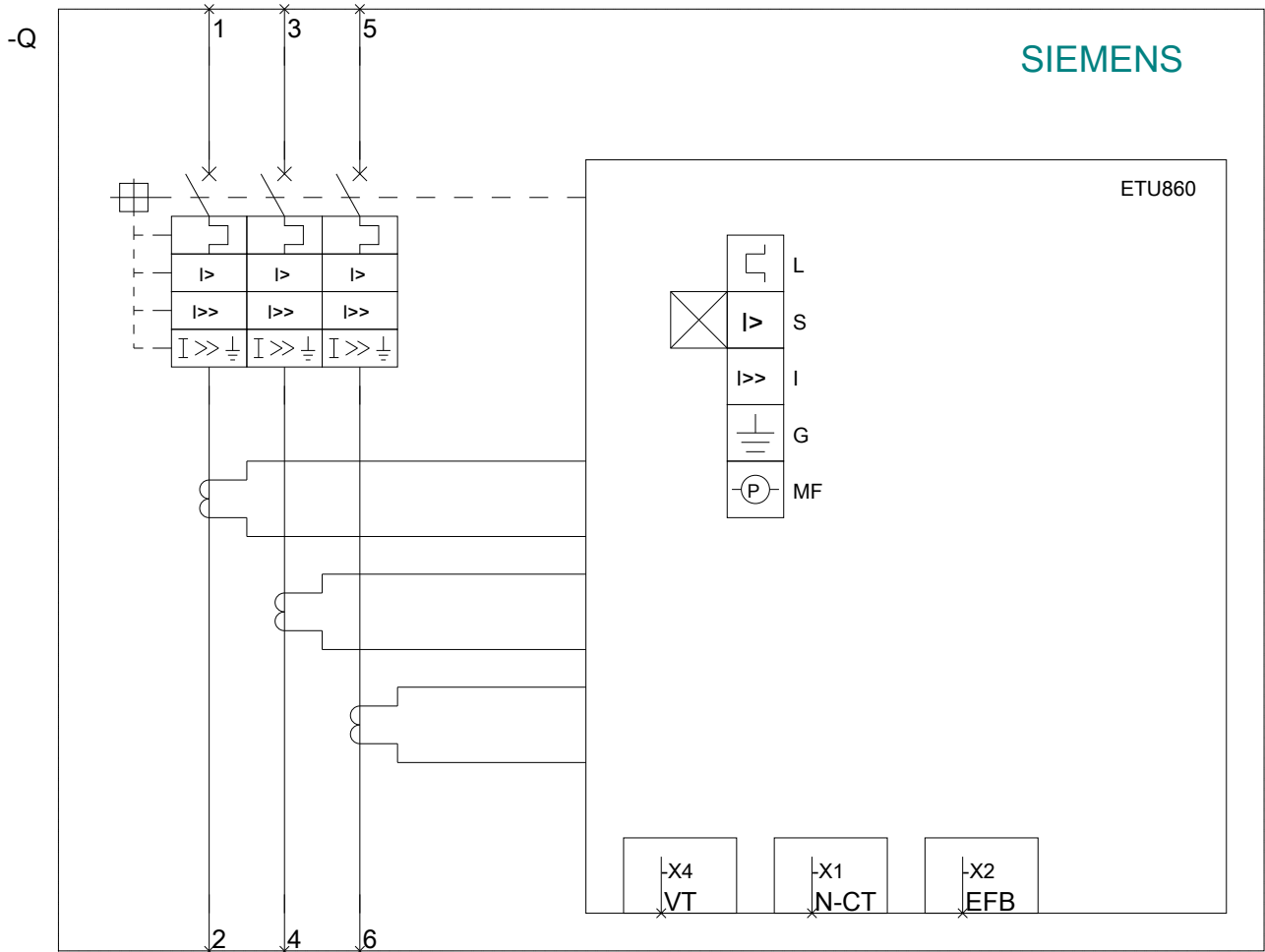
<http://www.siemens.com/cax>

Ausschreibungstexte (Leistungsverzeichnisse)

<http://www.siemens.de/ausschreibungstexte>







letzte Änderung:

04.07.2018