

Leistungsschalter 3VA2 IEC Frame 1000 Schaltvermögenklasse M
 $I_{cu}=55kA @ 415V$ 3-polig, Anlagenschutz ETU860, LSIG, $I_n=800A$
 Überlastschutz $I_r=320A...800A$ Kurzschlusschutz $I_{sd}=0,6..10x I_n$,
 $I_i=1,5..12x I_n$ N-Leiterschutz optional mit externem Stromwandler, bis
 160% Erdschlussschutz, abschaltbar $I_g=0,2...1 x I_n$, $t_g=0,05-0,8s$
 Schraubenflachanschluss Spannungsauslöser (STL) 12-30V DC;
 24V AC 50/60Hz 2 Hilfsschalter HQ 1 Ausgelöst-Meldeschalter HQ



Ausführung

Produkt-Markename	SENTRON
Produkt-Bezeichnung	Kompaktleistungsschalter

Approbationen Zertifikate

allgemeine Produktzulassung	EMV (Elektro- magnetische Verträglichkeit)	Prüfbeschei- nungen
 CCC	 EAC	 RCM
 VDE	Sonstige	Sonstige

sonstiges

[Sonstige](#)

Weitere Informationen

Information- and Downloadcenter (Kataloge, Broschüren,...)

<http://www.siemens.de/lowvoltage/kataloge>

Industry Mall (Online-Bestellsystem)

<https://mall.industry.siemens.com/mall/de/de/Catalog/product?mfb=3VA2580-5KQ32-0HH0>

Service&Support (Handbücher, Betriebsanleitungen, Zertifikate, Kennlinien, FAQs,...)

<https://support.industry.siemens.com/cs/ww/de/ps/3VA2580-5KQ32-0HH0>

Bilddatenbank (Produktfotos, 2D-Maßzeichnungen, 3D-Modelle, Geräteschaltpläne, ...)

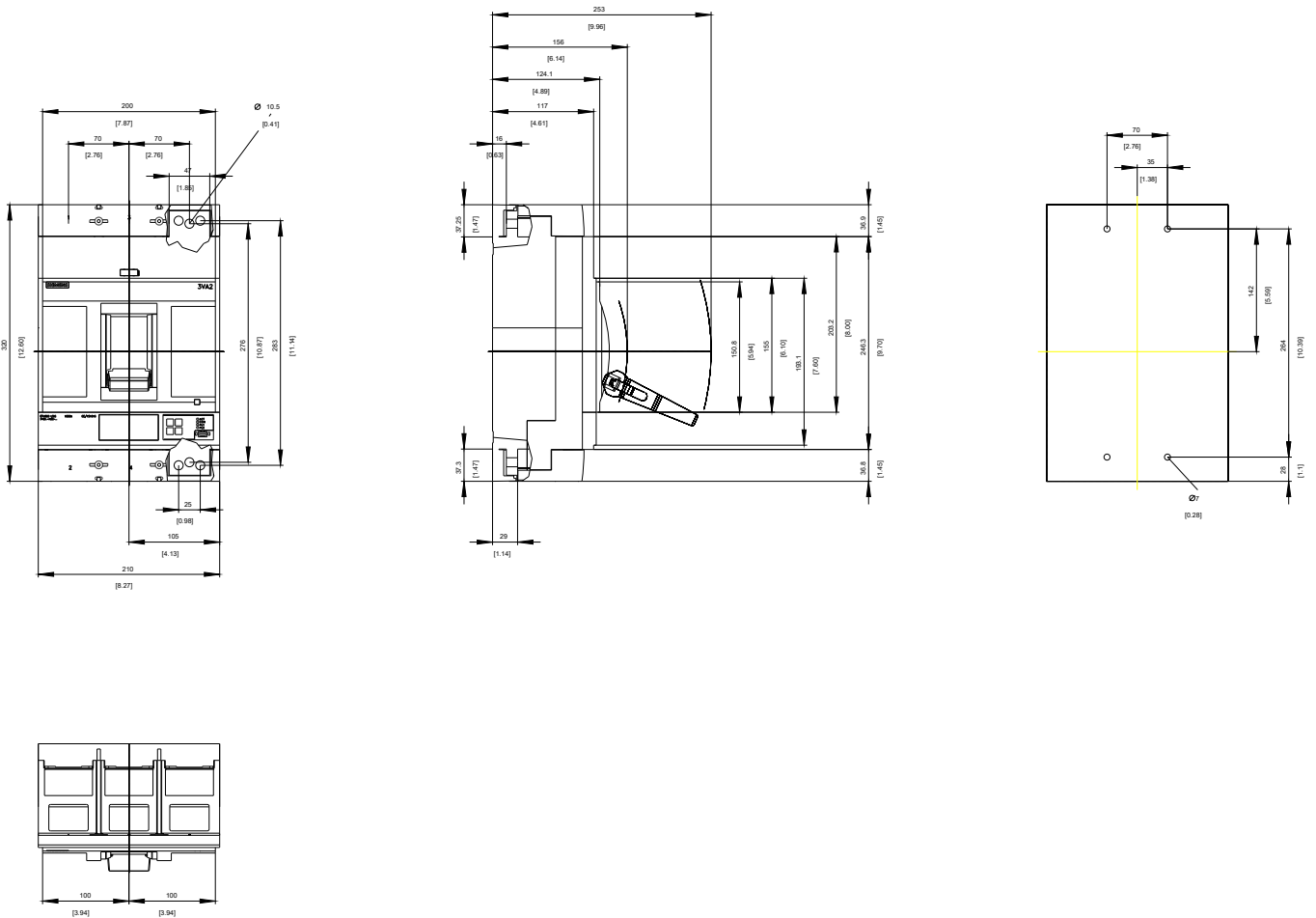
http://www.automation.siemens.com/bilddb/cax_de.aspx?mfb=3VA2580-5KQ32-0HH0

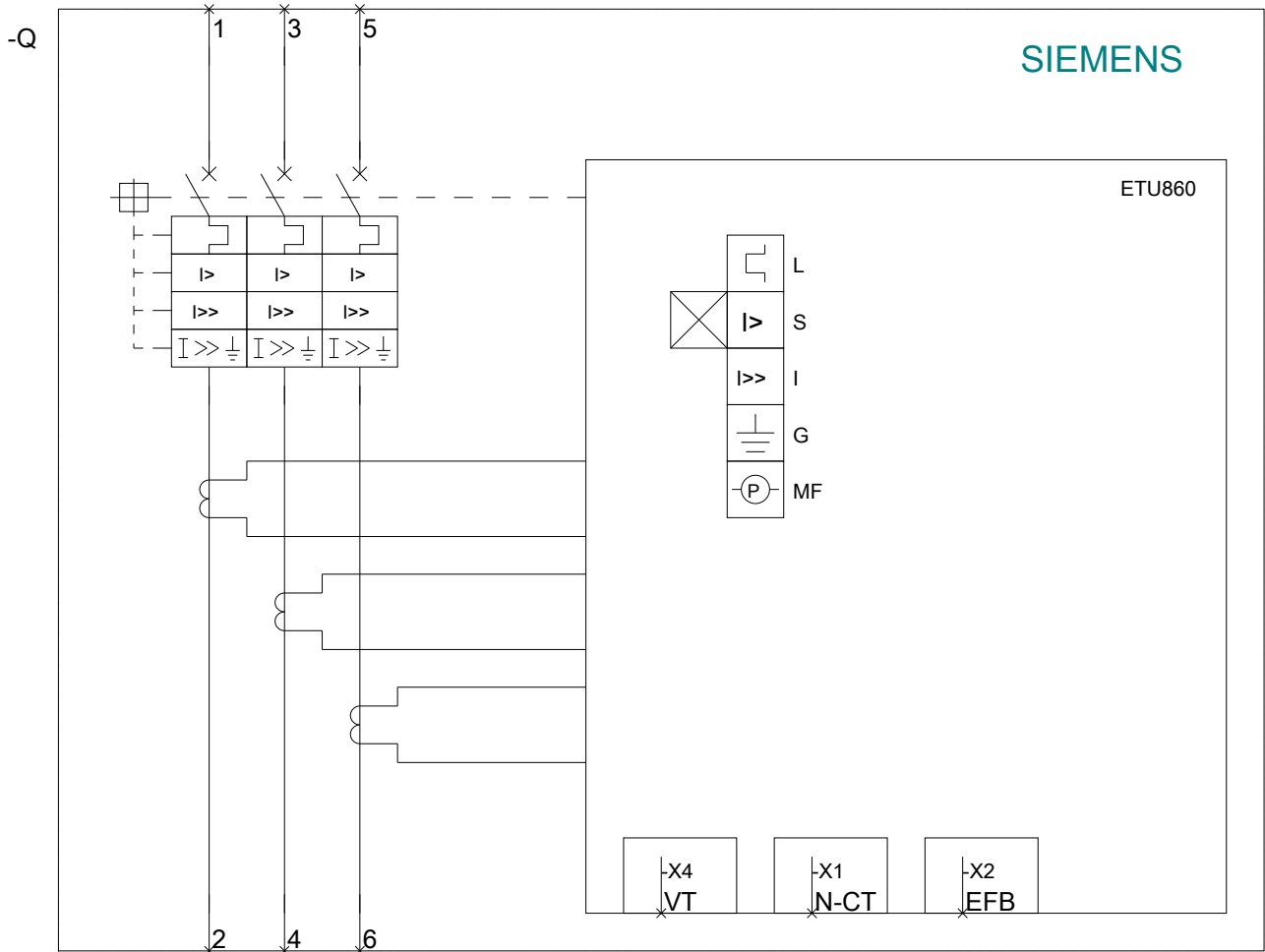
CAX-Online-Generator

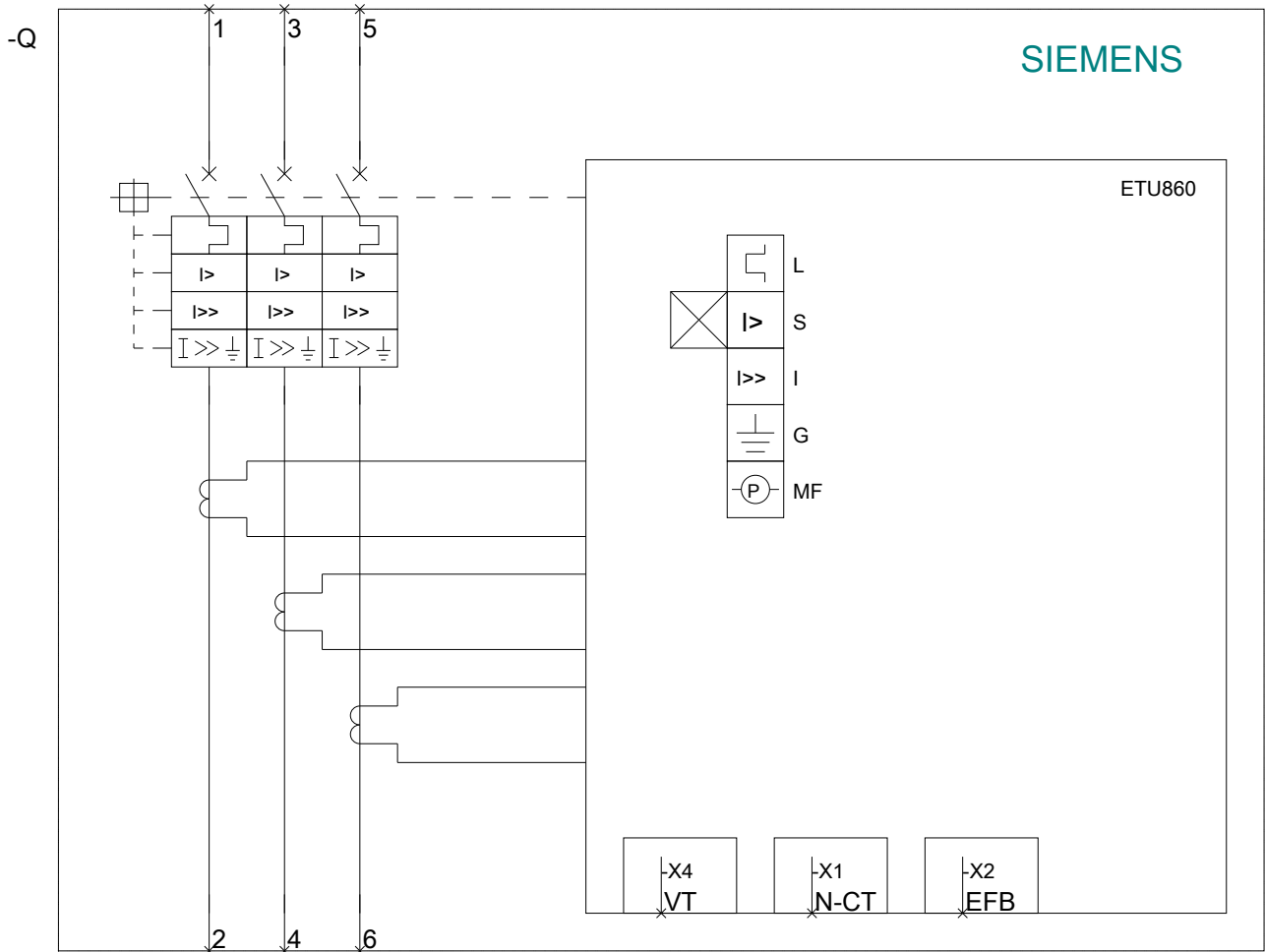
<http://www.siemens.com/cax>

Ausschreibungstexte (Leistungsverzeichnisse)

<http://www.siemens.de/ausschreibungstexte>







letzte Änderung:

04.07.2018