

Leistungsschalter 3VA2 IEC Frame 160 Schaltvermögenklasse C  
 $I_{cu}=110\text{kA}$  @ 415V 3-polig, Motorschutz ETU350M, LSI,  $I_n=100\text{A}$   
 Überlastschutz  $I_r=40\text{A}\dots 100\text{A}$  Kurzschlusschutz  $I_{sd}=3\dots 15 \times I_r$ ,  $I_i=15 \times I_n$   
 Schraubenflanschanschluss Spannungsauslöser (STL) 12-30V DC, 24V AC 50/60Hz  
 2 Hilfsschalter HQ 1 Ausgelöst-Meldeschalter HQ



Ausführung	
Produkt-Markename	SETRON
Produkt-Bezeichnung	Kompaktleistungsschalter
Ausführung des Produkts	Motorschutz
Ausführung des Überstromauslösers	ETU350M
Schutzfunktion des Überstromauslösers	LSI
Polzahl	3
Ausführung des Hilfsauslösers	Spannungsauslöser (STL)
Ausführung des Hilfsschalters	2 Hilfsschalter + 1 Ausgelöst-Meldeschalter HQ

Allgemeine technische Daten	
Bemessungsisolationsspannung $U_i$	800 V
Maximale Bemessungsbetriebsspannung $U_e$ bei AC 50/60 Hz	690 V
Betriebsleistung / bei AC-3 / bei 400 V	45 W
Verlustwirkleistung / bei Bemessungsstrom / AC / in Betriebszustand / je Gerät	75 W
Lebensdauer im Mittel bei Bemessungslast / Anzahl der Betätigungen	20 000

Elektrische Lebensdauer (Schaltspiele) / bei AC-1 / bei 380/415 V 50/60 Hz	12 000
N-pol Schutz nachrüstbar	Nein
Ausführung der Erdschlussüberwachung	Ohne
Produktfunktion	
• Kommunikationsfunktion	Nein
• Phasenausfallerkennung	Ja
• sonstige Messfunktion	Nein
Nettogewicht	2,4 kg

### Strom

Maximaler Bemessungsdauerstrom der Baugröße	160 A
Bemessungsdauerstrom $I_u$	100 A
Betriebsstrom	
• bei 40 °C	100 A
• bei 45 °C	100 A
• bei 50 °C	100 A
• bei 55 °C	96 A
• bei 60 °C	94 A
• bei 65 °C	92 A
• bei 70 °C	90 A

### Schaltvermögen gemäß IEC 60947

Schaltvermögensklasse des Leistungsschalters	C
Ausschaltvermögen Grenzkurzschlussstrom ( $I_{cu}$ )	
• bei 240 V	150 kA
• bei 415 V	110 kA
• bei 440 V	110 kA
• bei 500 V	85 kA
• bei 690 V	25 kA
Ausschaltvermögen Betriebskurzschlussstrom ( $I_{cs}$ )	
• bei 240 V	150 kA
• bei 415 V	110 kA
• bei 440 V	110 kA
• bei 500 V	85 kA
• bei 690 V	25 kA
Einschaltvermögen Kurzschlussstrom ( $I_{cm}$ )	
• bei 240 V	330 kA
• bei 415 V	242 kA
• bei 440 V	242 kA
• bei 500 V	187 kA
• bei 690 V	52,5 kA

### Einstellbare Parameter

einstellbarer Ansprechwert Strom / Ir min.	40 A
einstellbarer Ansprechwert Strom / Ir max.	100 A
einstellbarer Ansprechwert Zeit / tr min.	4
einstellbarer Ansprechwert Zeit / tr max.	17
einstellbarer Ansprechwert Strom / Isd min.	300 A
einstellbarer Ansprechwert Strom / Isd max.	1 500 A
Kurzzeitverzögerung / Kennlinientype umschaltbar / I2t=ON/OFF	Nein
einstellbarer Ansprechwert Zeit / tsd min.	0,03 s
einstellbarer Ansprechwert Zeit / tsd max.	0,03 s
einstellbarer Ansprechwert Strom / li min.	1 500 A
einstellbarer Ansprechwert Strom / li max.	1 500 A

#### Mechanischer Aufbau

Höhe	181 mm
Breite	105 mm
Tiefe	86 mm

#### Anschlüsse

Anordnung des elektrischen Anschlusses / für Hauptstromkreis	vorderseitiger Anschluss
Ausführung des elektrischen Anschlusses / für Hauptstromkreis	Schraubenflachanschluss

#### Hilfsstromkreis

Produktbestandteil	
<ul style="list-style-type: none"> <li>• Unterspannungsauslöser</li> <li>• Spannungsauslöser</li> <li>• Unterspannungsauslöser mit voreilemendem Kontakt</li> <li>• Ausgelöstmelder</li> </ul>	<p>Nein</p> <p>Ja</p> <p>Nein</p> <p>Ja</p>
Anzahl der Wechsler / für Hilfskontakte	3

#### Zubehör

Produkterweiterung / optional / Motorantrieb	Ja
Hersteller-Artikelnummer	
<ul style="list-style-type: none"> <li>• des mitgelieferten Basisschalters</li> <li>• der integrierten Hilfsschalter/Alarmschalter</li> <li>• der integrierten Hilfsschalter/Alarmschalter</li> <li>• der integrierten Hilfsauslöser</li> </ul>	<p><a href="#">3VA2110-7MN32-0AA0</a></p> <p><a href="#">3VA9988-0AA12</a></p> <p><a href="#">3VA9988-0AB12</a></p> <p>3VA9688-0BL30</p>

#### Umgebungsbedingungen

Schutzart IP / frontseitig	IP40
<ul style="list-style-type: none"> <li>• Umgebungstemperatur / während Betrieb / minimal</li> <li>• Umgebungstemperatur / während Betrieb / maximal</li> </ul>	<p>-25 °C</p> <p>70 °C</p>

- Umgebungstemperatur während der Lagerung / minimal -40 °C
- Umgebungstemperatur während der Lagerung / maximal 80 °C

## Approbationen Zertifikate

Betriebsmittelkennzeichen / nach DIN EN 81346-2 (neu) Q

allgemeine Produktzulassung	EMV (Elektromagnetische Verträglichkeit)	Konformitätserklärung
-----------------------------	--	-----------------------



[Sonstige](#)



Prüfbescheinigungen	sonstiges
<a href="#">Sonstige</a> <a href="#">spezielle Prüfbescheinigung</a> <a href="#">n</a>	<a href="#">Bestätigungen</a> <a href="#">Sonstige</a>

## Weitere Informationen

**Information- and Downloadcenter (Kataloge, Broschüren,...)**  
<http://www.siemens.de/lowvoltage/kataloge>

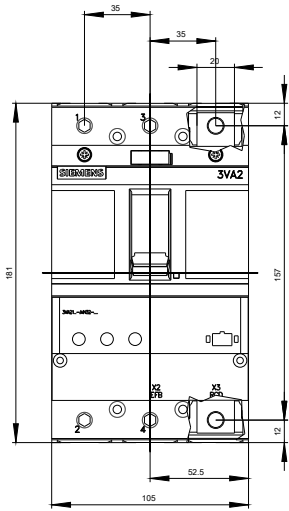
**Industry Mall (Online-Bestellsystem)**  
<https://mall.industry.siemens.com/mall/de/de/Catalog/product?mlfb=3VA2110-7MN32-0HH0>

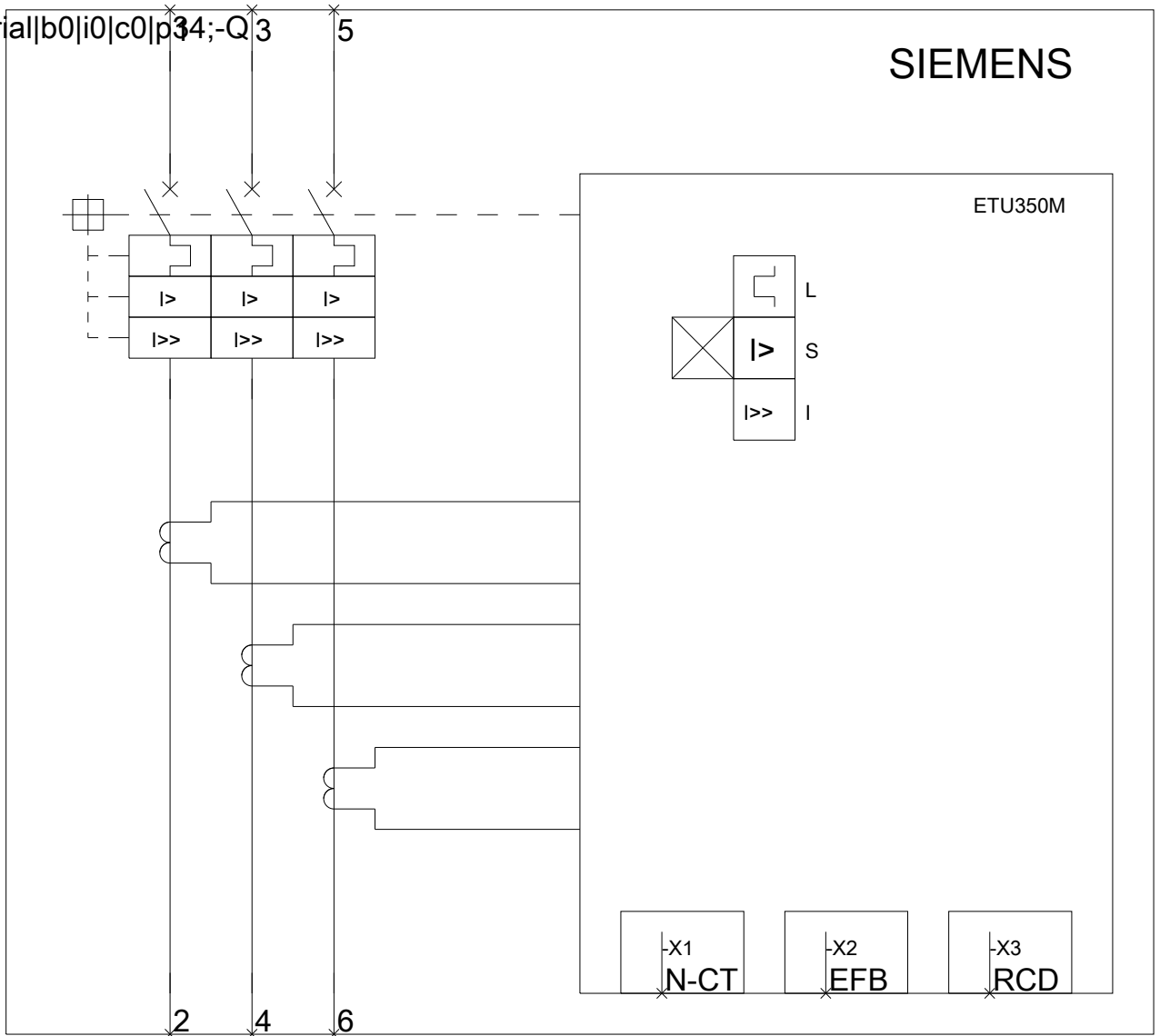
**Service&Support (Handbücher, Betriebsanleitungen, Zertifikate, Kennlinien, FAQs,...)**  
<https://support.industry.siemens.com/cs/ww/de/ps/3VA2110-7MN32-0HH0>

**Bilddatenbank (Produktfotos, 2D-Maßzeichnungen, 3D-Modelle, Geräteschaltpläne, ...)**  
[http://www.automation.siemens.com/bilddb/cax\\_de.aspx?mlfb=3VA2110-7MN32-0HH0](http://www.automation.siemens.com/bilddb/cax_de.aspx?mlfb=3VA2110-7MN32-0HH0)

**CAX-Online-Generator**  
<http://www.siemens.com/cax>

**Ausschreibungstexte (Leistungsverzeichnisse)**  
<http://www.siemens.de/ausschreibungstexte>





34;-Q 3 5

SIEMENS



letzte Änderung:

04.07.2018