

S88-5

s88-Rückmelder
mit integriertem Gleisbelegtmelder
8-fach

Anleitung



Version: 2.0 | Stand: 11/2022

© Tams Elektronik GmbH

Alle Rechte, insbesondere das Recht der Vervielfältigung und Verbreitung sowie der Übersetzung vorbehalten. Vervielfältigungen, Reproduktionen und Umarbeitungen in jeglicher Form bedürfen der schriftlichen Genehmigung durch die Tams Elektronik GmbH. Technische Änderungen vorbehalten.

Ausdruck des Handbuchs

Die Formatierung ist für den doppelseitigen Ausdruck optimiert. Die Standard-Seitengröße ist DIN A5. Wenn Sie eine größere Darstellung bevorzugen, ist der Ausdruck auf DIN A4 empfehlenswert.

**** Die Sternchen**

In dieser Anleitung sind folgende Hersteller und ihre Produkte erwähnt:

Gebr. MÄRKLIN** & Cie. GmbH | Stuttgarter Straße 55-57 | DE-73033 Göppingen

Inhalt

1. Einstieg.....	4
1.1. Packungsinhalt.....	4
1.2. Zubehör.....	4
1.3. Bestimmungsgemäßer Gebrauch.....	4
1.4. Sicherheitshinweise.....	5
1.5. Pflege.....	5
2. Funktion.....	6
2.1. Integrierter Gleisbelegtmelder.....	6
2.2. Senden der Rückmeldungen im s88-Bus.....	6
2.3. Anschluss an Digitalgeräte und weitere Rückmelder.....	7
2.4. Versionen der Adapter S88-A.....	8
3. Anschlüsse S88-5.....	9
4. Checkliste zur Fehlersuche und Fehlerbehebung.....	11
4.1. Technische Hotline.....	12
4.2. Reparaturen.....	12
5. Technische Daten.....	13
6. Garantie, EU-Konformität & WEEE.....	15
6.1. Garantieverklärung.....	15
6.2. EG-Konformitätserklärung.....	16
6.3. Erklärungen zur WEEE-Richtlinie.....	16

1. Einstieg

Die Anleitung hilft Ihnen schrittweise beim sicheren und sachgerechten Einbau und Einsatz Ihres s88-Rückmelders. Bevor Sie den Rückmelder in Betrieb nehmen, lesen Sie diese Anleitung vollständig durch, besonders die Sicherheitshinweise und den Abschnitt über die Fehlermöglichkeiten und deren Beseitigung. Sie wissen dann, was Sie beachten müssen und vermeiden dadurch Fehler, die manchmal nur mit viel Aufwand wieder zu beheben sind.

Bewahren Sie die Anleitung sorgfältig auf, damit Sie später bei eventuellen Störungen die Funktionsfähigkeit wieder herstellen können. Sollten Sie den Rückmelder an eine andere Person weitergeben, so geben Sie auch die Anleitung mit.

1.1. Packungsinhalt

- 1 fertig aufgebaute und geprüfte Platine S88-5 (Artikel-Nr. 44-01506-01) oder 1 s88-Rückmelder S88-5 im Gehäuse (Artikel-Nr. 44-01507-01)
- 1 Patchkabel (RJ 45)

1.2. Zubehör

Anschlussleitungen

Zur Herstellung der Anschlüsse ist die Verwendung von Litze empfehlenswert. Litzen bestehen aus mehreren dünnen Einzeldrähten und sind daher flexibler als starre Drähte mit gleichem Kupfer-Querschnitt. Empfohlene Querschnitte:

- Anschlüsse an die Gleise: $\geq 0,25 \text{ mm}^2$
- Anschluss an den Booster: $\geq 0,75 \text{ mm}^2$

Anschluss an Geräte mit 6-poliger s88-Schnittstelle

Für den Anschluss an herkömmliche Rückmelder oder Digitalgeräte mit 6-poliger s88-Schnittstelle benötigen Sie einen Adapter S88-A (s. Abschnitt 2.4.).

1.3. Bestimmungsgemäßer Gebrauch

Der s88-Rückmelder ist für den Einsatz in Modellbahn-Anlagen entsprechend den Angaben in der Anleitung vorgesehen. Jeder andere Gebrauch ist nicht bestimmungsgemäß und führt zum Verlust des Garantieanspruchs. Zum bestimmungsgemäßen Gebrauch gehört auch das Lesen, Verstehen und Befolgen aller Teile der Anleitung. Der Rückmelder ist nicht dafür bestimmt, von Kindern unter 14 Jahren angeschlossen und eingesetzt zu werden.

1.4. Sicherheitshinweise



Beachten Sie:

Der Rückmelder enthält integrierte Schaltkreise (ICs). Diese sind empfindlich gegen elektrostatische Aufladung. Berühren Sie daher diese Bauteile nicht, bevor Sie sich "entladen" haben. Dazu reicht z.B. ein Griff an einen Heizkörper.

Unsachgemäßer Gebrauch und Nichtbeachtung der Anleitung können zu unkalkulierbaren Gefährdungen führen. Beugen Sie diesen Gefahren vor, indem Sie die folgenden Maßnahmen durchführen:

- Setzen Sie den Rückmelder nur in geschlossenen, sauberen und trockenen Räumen ein. Vermeiden Sie in der Umgebung Feuchtigkeit und Spritzwasser. Nach der Bildung von Kondenswasser warten Sie vor dem Einsatz zwei Stunden Akklimatisierungszeit ab.
- Trennen Sie die Module von der Spannungsversorgung bevor Sie Verdrahtungsarbeiten durchführen.
- Versorgen Sie den Rückmelder nur mit Kleinspannung gemäß Angabe in den technischen Daten. Verwenden Sie dafür ausschließlich geprüfte und zugelassene Transformatoren.
- Stecken Sie die Netzstecker von Transformatoren nur in fachgerecht installierte und abgesicherte Schukosteckdosen.
- Achten Sie beim Herstellen elektrischer Verbindungen auf ausreichenden Leitungsquerschnitt.
- Eine Erwärmung des Rückmelders im Betrieb ist normal und unbedenklich.
- Setzen Sie den Rückmelder keiner hohen Umgebungstemperatur oder direkter Sonneneinstrahlung aus. Beachten Sie die Angaben zur maximalen Betriebstemperatur in den Technischen Daten.
- Prüfen Sie regelmäßig die Betriebssicherheit des Rückmelders, z.B. auf Schäden an den Anschlusskabeln.
- Wenn Sie Beschädigungen feststellen oder Funktionsstörungen auftreten, trennen Sie sofort die Verbindung zur Spannungsversorgung. Senden Sie den Rückmelder zur Überprüfung ein.

1.5. Pflege

Verwenden Sie zum Reinigen des Rückmelders keinerlei Reinigungsmittel. Wischen Sie den Rückmelder ausschließlich trocken ab. Trennen Sie den Rückmelder vor der Reinigung von der Spannungsversorgung.

2. Funktion

Der Rückmelder S88-5 ist kompatibel zu allen Komponenten, die mit dem von der Firma Märklin** entwickelten s88-Bus arbeiten. Er vereint in einer Schaltung

- einen 8-fach Gleisbelegtmelder und
- einen 8-fach s88-Rückmelder

und ist damit insbesondere für den Einsatz in Gleichstromanlagen geeignet.

Die 8 Gleisabschnitte müssen in einem Boosterabschnitt liegen.

2.1. Integrierter Gleisbelegtmelder

Erkennen von belegten Gleisabschnitten

Der integrierte Gleisbelegtmelder erkennt Fahrzeuge mit einem Stromverbrauch von mindestens 6 mA (z.B. beleuchtete Loks oder Waggon), die sich in den angeschlossenen Abschnitten befinden. Falschmeldungen, die im Digitalbetrieb durch Störspannungen auftreten können, werden wegen der vergleichsweise geringen Empfindlichkeit von 6 mA minimiert.

Hinweis: Der kleine Strom, der in Gleichstromanlagen fließt, wenn eine Achse eines Fahrzeugs mit Widerstandslack bestrichen wird, reicht möglicherweise nicht aus, um erkannt zu werden.

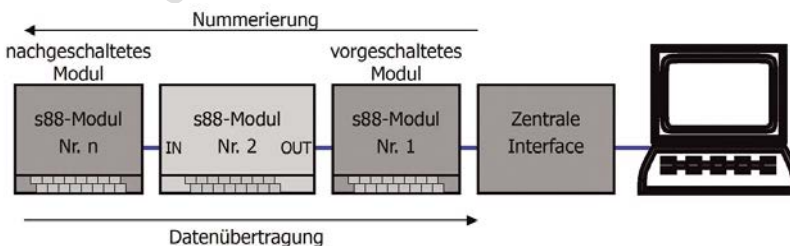
Auswerten der Besetzmeldungen

Die Bereiche "Gleisbelegtmelder" und "s88-Rückmelder" sind elektrisch durch Optokoppler voneinander getrennt (galvanisch getrennt). Dadurch werden Störspitzen herausgefiltert und Brummschleifen und Fehlerströme wirkungsvoll verhindert.

2.2. Senden der Rückmeldungen im s88-Bus

Die Informationen werden vom S88-5 über den s88-Bus an das vorgeschaltete Rückmeldemodul bzw. an das angeschlossene Digitalgerät (Interface, Memory oder Zentrale) übertragen. Die Datenübertragung von einem Rückmelde-Baustein zum anderen erfolgt im s88-Bus nach dem Eimer-Ketten-Speicher-Prinzip.

Die Zahl der Rückmelder, die Sie an eine Busleitung anschließen können, ist vom Interface, dem Memory oder der Zentrale, die Sie einsetzen, abhängig. Bitte beachten Sie die Angaben des Geräteherstellers.



Adressierung der Rückmeldemodule

Die Adressierung des Rückmelders S88-5 erfolgt automatisch entsprechend seiner Position in der Busleitung. Er wird daher in linienförmigen Busleitungen mit direkter Anbindung an Interface, Memory oder Zentrale eingesetzt.

2.3. Anschluss an Digitalgeräte und weitere Rückmelder



Info: Norm s88-N

Der S88-5 hat RJ-45-Anschlüsse entsprechend der Norm s88-N, die die Belegung von handelsüblichen Patch-Kabeln für die Verwendung in s88-Rückmeldesystemen regelt. Anders als die häufig verwendeten 6-adrigen Anschlusskabel sind Patch-Kabel, die in Computer-Netzwerken gebräuchlich sind, gegenüber fremden elektrischen Signalen weitestgehend abgeschirmt. Durch Verwendung von Patch-Kabeln wird die Störanfälligkeit im s88-Bus daher erheblich reduziert.

Anschluss an Digitalgeräte oder Rückmelder mit 6-poliger s88-Schnittstelle

Soll eine Verbindung zu einem s88-Rückmelder oder einem Digitalgerät mit 6-poliger s88-Schnittstelle hergestellt werden, ist ein zusätzlicher Adapter S88-A erforderlich. Es stehen vier verschiedene Versionen des Adapters zur Verfügung, die sich unterscheiden hinsichtlich

- Anschluss (Buchse oder Stecker) und
- Einbaurichtung

Weitere Informationen → Abschnitt 2.4.

2.4. Versionen der Adapter S88-A

S88-Adapter mit Buchse

können direkt auf den 6-poligen Stecker eines S88-Rückmoduls gesteckt werden.

Anwendungsempfehlung: Module mit seitlich herausgeführten Steckern



S88-Adapter mit Stecker

werden über ein möglichst kurzes 6-adriges Kabel (z.B. S88-15, Artikel-Nr. 44-09250-01) angeschlossen. Diese Adapter sollten grundsätzlich für den Anschluss an die Digitalzentrale eingesetzt werden, um mechanische Beschädigungen am S88-Interface der Zentrale zu vermeiden.

Anwendungsempfehlung: Digitalgeräte, Module mit nach oben herausgeführten Steckern

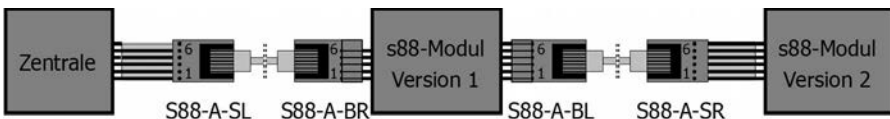


Einbaurichtungen der Adapter S88-A

Je nach Einbaurichtung werden die Versionen "R" oder "L" des Adapters verwendet.

Versionen	Richtung des 6-poligen Anschlusses*	
S88-A-SL und S88-A-BL	Zentrale	* Erläuterung: Die Angabe bezieht sich auf die Richtung, in die der 6-polige Anschluss des Adapters zeigt.
S88-A-SR und S88-A-BR	Rückmelder	

Anwendungsbeispiele



s88-Modul Version 1: mit seitlich herausgeführten Steckern

s88-Modul Version 2: mit nach oben herausgeführten Steckern

3. Anschlüsse S88-5

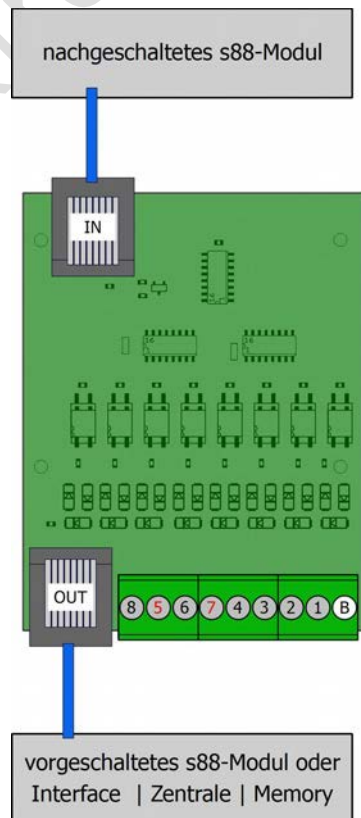
Anschlussbelegung

IN	RJ-45-Buchse für den Anschluss eines nachgeschalteten s88-Moduls
OUT	RJ-45-Buchse für den Anschluss eines vorgeschalteten s88-Moduls oder Digitalgerätes
8...1	<p>Unterbrochene Leiter der zu überwachenden Gleisabschnitte</p> <div style="border: 1px solid gray; padding: 5px; margin: 5px 0;"> <p>Beachten Sie die Nummerierung der Anschlussklemmen!</p> </div> <p>Die Belegmeldung kann nur dann störungsfrei funktionieren, wenn bei jedem der zu überwachenden Abschnitte jeweils an beiden Enden ein Leiter unterbrochen wird:</p> <ul style="list-style-type: none"> ▪ 2-Leitersysteme (digital): eine der beiden Schienen ▪ 3-Leitersysteme: Mittelleiter
B	Booster. Hinweis: Verwenden Sie einen Booster für alle Gleisabschnitte!

Anschluss von Digitalgeräten und s88-Rückmeldern

Der S88-5 hat zwei RJ-45-Buchsen (IN, OUT) zum Anschluss handelsüblicher Patchkabel (RJ-45-Kabel), über die eine störungsarme Verbindung zu anderen s88-Rückmeldern oder Digitalgeräten entsprechend der Norm s88-N hergestellt werden kann.

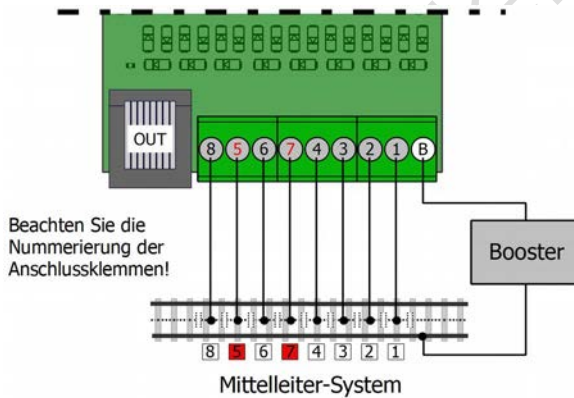
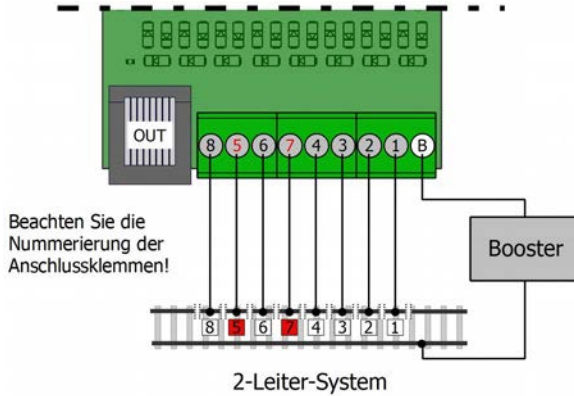
Verwenden Sie zum Anschluss von Rückmeldern oder Digitalgeräten mit 6-poligem s88-Anschluss einen Adapter s88-A (Sonderzubehör) und ggf. ein 6-poliges Flachbandkabel (→ Abschnitt 1.3.).



Anschluss der Gleisabschnitte und des Boosters

Der S88-5 ist mit Anreihklemmen bestückt, in die Sie die Anschlusskabel für die Gleisabschnitte und den Booster einstecken und festschrauben.

Schließen Sie die Eingänge 1 bis 8 an die Schienen bzw. den Mittelleiter an.



4. Checkliste zur Fehlersuche und Fehlerbehebung



Warnung:

Wenn Sie eine starke Wärmeentwicklung feststellen, trennen Sie sofort die Verbindung zur Versorgungsspannung. **Brandgefahr!**

Mögliche Ursachen:

- Ein oder mehrere Anschlüsse sind fehlerhaft. → Überprüfen Sie die Anschlüsse.
- Das Modul ist defekt. → Schicken Sie den Rückmelder zur Prüfung ein.

Fehlerhafte Anzeige der Zustände

Die Zentrale / das Memory / das Interface zeigt den Zustand nicht korrekt an.

Mögliche Ursachen:

- Die Verbindung(en) zwischen dem Rückmelder und anderen Rückmeldemodulen und/oder Digitalgeräten sind unterbrochen. → Überprüfen Sie die Verbindung(en). Wenn Sie Flachbandkabel als s88-Busleitungen im Einsatz haben, überprüfen Sie auch, ob die Anschlussbuchsen des Flachbandkabels richtig herum aufgesteckt sind.
- Der Anschluss zwischen dem Eingang und dem Gleisabschnitt ist unterbrochen. → Überprüfen Sie den Anschluss.
- Sie haben die Gleisabschnitte 5 und/oder 7 an die falschen Klemmen angeschlossen. → Überprüfen Sie die Anschlüsse.

Die Zentrale / das Memory / das Interface zeigt einen Abschnitt dauerhaft als belegt an.

Mögliche Ursache:

- Im Gleisabschnitt ist ein Verbraucher (Weichendecoder, Weichenmotor o.ä.) angeschlossen, der direkt über die Schienen versorgt wird. Der Eigenverbrauch reicht aus, um eine Belegtmeldung zu erzeugen.
→ Versorgen Sie den Verbraucher separat oder ordnen Sie die überwachten Abschnitte so an, dass der Verbraucher nicht in einem überwachten Abschnitt liegt.

4.1. Technische Hotline

Bei Rückfragen zum Einsatz des Rückmelders hilft Ihnen unsere Technische Hotline (Telefonnummer und Mailadresse auf der letzten Seite).

4.2. Reparaturen

Sie können uns ein defektes Rückmeldemodul zur Reparatur einschicken (Adresse auf der letzten Seite). Im Gewährleistungs- oder Garantiefall ist die Reparatur für Sie kostenlos. Als Nachweis eines etwaigen Gewährleistungs- oder Garantieanspruchs legen Sie Ihrer Einsendung bitte den Kaufbeleg bei.

Liegt kein Gewährleistungs- oder Garantiefall vor, sind wir berechtigt, Ihnen die Kosten der Reparatur und die Kosten der Rücksendung in Rechnung zu stellen. Wir berechnen für die Reparatur maximal 50 % des Neupreises laut unserer gültigen Preisliste. Wir behalten uns vor, die Reparatur abzulehnen, wenn diese technisch nicht möglich oder unwirtschaftlich ist.

Wenn Sie vor der Einsendung klären wollen, ob eine Reparatur möglich oder wirtschaftlich ist, wenden Sie sich bitte an unsere Technische Hotline (Telefonnummer und Mailadresse auf der letzten Seite).

Bitte schicken Sie uns Reparatureinsendungen **nicht** unfrei zu. Im Gewährleistungs- oder Garantiefall ersetzen wir Ihnen die regelmäßigen Versandkosten.

5. Technische Daten

Rückmeldebus	s88
Anzahl der überwachten Abschnitte	maximal 8
Anschlüsse an den s88-Bus	RJ-45 gemäß S88-N


Elektrische Eigenschaften

Spannungsversorgung	5 – 15 V Gleichspannung (wird vom s88-Bus bereitgestellt)
Max. Strom in den überwachten Abschnitten	1.500 mA pro Abschnitt
Empfindlichkeit der Stromerkennung	6 mA

Schutz

Schutzart	Fertig-Baustein (ohne Gehäuse): IP 00 Bedeutung: Kein Schutz gegen Fremdkörper, Berührung und Wasser. Fertig-Gerät (im Gehäuse): IP 20 Bedeutung: Geschützt gegen feste Fremdkörper mit Durchmesser $\geq 12,5$ mm und den Zugang mit einem Finger. Kein Schutz gegen Wasser.
-----------	--

Umgebung

	Für den Gebrauch in geschlossenen Räumen
Umgebungstemperatur im Betrieb	0 ~ + 30 °C
Zulässige relative Luftfeuchtigkeit im Betrieb	10 ~ 85% (nicht kondensierend)
Umgebungstemperatur bei Lagerung	- 10 ~ + 40 °C
Zulässige relative Luftfeuchtigkeit bei Lagerung	10 ~ 85% (nicht kondensierend)

Sonstige Eigenschaften

Abmessungen (ca.)	Platine: 85 x 64 mm Fertig-Gerät einschließlich Gehäuse: 100 x 90 x 35 mm
Gewicht (ca.)	bestückte Platine (Fertig-Baustein): 42 g Fertig-Gerät einschließlich Gehäuse: 90 g

tams elektronik

6. Garantie, EU-Konformität & WEEE

6.1. Garantieerklärung

Für dieses Produkt gewähren wir freiwillig 2 Jahre Garantie ab Kaufdatum des Erstkunden, maximal jedoch 3 Jahre nach Ende der Serienherstellung des Produktes. Erstkunde ist der Verbraucher, der als erstes das Produkt erworben hat von uns, einem Händler oder einer anderen natürlichen oder juristischen Person, die das Produkt im Rahmen ihrer selbständigen beruflichen Tätigkeit wieder verkauft oder einbaut. Die Garantie besteht neben den gesetzlichen Gewährleistungsansprüchen, die dem Verbraucher gegenüber dem Verkäufer zustehen.

Der Umfang der Garantie umfasst die kostenlose Behebung der Mängel, die nachweisbar auf von uns verarbeitetes, nicht einwandfreies Material oder auf Fabrikationsfehler zurückzuführen sind. Bei Bausätzen übernehmen wir die Gewähr für die Vollständigkeit und einwandfreie Beschaffenheit der Bauteile, sowie eine den Kennwerten entsprechende Funktion der Bauelemente in uneingebautem Zustand. Wir garantieren die Einhaltung der technischen Daten bei entsprechend der Anleitung durchgeführtem Aufbau des Bausatzes und Einbau der fertigen Schaltung sowie vorgeschriebener Inbetriebnahme und Betriebsweise.

Wir behalten uns eine Reparatur, Nachbesserung, Ersatzlieferung oder Rückerstattung des Kaufpreises vor. Weitergehende Ansprüche sind ausgeschlossen. Ansprüche auf Ersatz von Folgeschäden oder aus Produkthaftung bestehen nur nach Maßgabe der gesetzlichen Vorschriften.

Voraussetzung für die Wirksamkeit dieser Garantie ist die Einhaltung der Bedienungsanleitung. Der Garantieanspruch erlischt darüberhinaus in folgenden Fällen:

- bei eigenmächtiger Abänderung der Schaltung,
- bei Reparaturversuchen am Fertig-Baustein oder Fertig-Gerät,
- bei Schäden durch Eingriffe fremder Personen,
- bei Fehlbedienung oder Schäden durch fahrlässige Behandlung oder Missbrauch.

6.2. EG-Konformitätserklärung



Dieses Produkt erfüllt die Forderungen der nachfolgend genannten EU-Richtlinien und trägt dafür die CE-Kennzeichnung.

2001/95/EU Produktsicherheits-Richtlinie

2015/863/EU zur Beschränkung der Verwendung bestimmter gefährlicher Stoffe in Elektro- und Elektronikgeräten (RoHS)

2014/30/EU über elektromagnetische Verträglichkeit (EMV-Richtlinie). Zu Grunde liegende Normen:

DIN-EN 55014-1 und 55014-2: Elektromagnetische Verträglichkeit - Anforderungen an Haushaltgeräte, Elektrowerkzeuge und ähnliche Elektrogeräte. Teil 1: Störaussendung, Teil 2: Störfestigkeit

Um die elektromagnetische Verträglichkeit beim Betrieb aufrecht zu erhalten, beachten Sie die folgende Maßnahmen:

Schließen Sie das Netzteil nur an eine fachgerecht installierte und abgesicherte Steckdose an.

Nehmen Sie keine Veränderungen an den Original-Bauteilen vor und befolgen Sie die Hinweise in dieser Anleitung genau.

Verwenden Sie bei Reparaturarbeiten nur Original-Ersatzteile.

6.3. Erklärungen zur WEEE-Richtlinie

Dieses Produkt unterliegt den Forderungen der EU-Richtlinie 2012/19/EG über Elektro- und Elektronik-Altgeräte (WEEE), d.h. Hersteller, Händler oder Verkäufer des Produktes müssen nach EU-Recht und einzelstaatlichem Recht einen Beitrag zur ordnungsgemäßen Beseitigung und Behandlung von Altgeräten leisten. Diese Verpflichtung umfasst

- die Registrierung bei den registerführenden Behörden („Registern“) in dem Land, in dem Elektro- und Elektronik-Altgeräte vertrieben oder verkauft werden
- die regelmäßige Meldung der Menge verkaufter Elektro- und Elektronikgeräte
- die Organisation oder Finanzierung von Sammlung, Behandlung, Recycling und Verwertung der Produkte
- für Händler die Einrichtung eines Rücknahmedienstes, bei dem die Kunden Elektro- und Elektronik-Altgeräte kostenlos zurückgeben können
- für Hersteller die Einhaltung der Richtlinie zur Beschränkung der Verwendung bestimmter gefährlicher Stoffe in Elektro- und Elektronikgeräten (RoHS)



Das Symbol "durchgestrichene Mülltonne" bedeutet, dass Sie gesetzlich verpflichtet sind, die gekennzeichneten Geräte am Ende ihrer Lebensdauer der Wiederverwertung zuzuführen. Die Geräte dürfen nicht über den (unsortierten) Hausmüll oder den Verpackungsmüll entsorgt werden. Entsorgen Sie die Geräte in speziellen Sammel- und Rückgabestellen, z.B. auf Wertstoffhöfen oder bei Händlern, die einen entsprechenden Rücknahmedienst anbieten.

tams elektronik

tams elektronik

tams elektronik

Weitere Informationen und Tipps:

<http://www.tams-online.de>

Garantie und Service:

Tams Elektronik GmbH

Fuhrberger Straße 4
DE-30625 Hannover

fon: +49 (0)511 / 55 60 60

fax: +49 (0)511 / 55 61 61

e-mail: modellbahn@tams-online.de

