



touchMATRIX[®] Anzeigegerät 6588.5150

Prozessanzeige mit zwei 16 Bit Analog-Eingängen, Touchscreen und Grafikdisplay

Produkteigenschaften:

- Betriebsarten zur Anzeige von Eingang1, Eingang 2 sowie Verknüpfungen der Eingänge (1+2, 1-2, 1x2, 1:2)
- Zwei universelle 16 Bit Analog-Eingänge für -10 ... +10 V / 0 ... 20 mA / 4 ... 20 mA
- Hochgenauer Referenzausgang 10 V für Potentiometer ≥ 1 kOhm
- Helle und kontrastreiche Anzeige mit ereignisabhängigen Farbvarianten
- Emulation einer 7-Segment Anzeige mit Symbolen und Einheiten
- Intuitive und einfache Parametrierung durch Klartext und Touchscreen
- Hilfsspannungsausgang 24 VDC für Geberversorgung
- Totalisator für jeden Eingang
- Linearisierung mit 24 Stützpunkten je Eingang
- Zahlreiche Funktionen wie Tara, Mittelwertbildung, Abtastintervalle je Eingang
- Normeinbaugeschütz mit 96 x 48 mm und Schutzart IP65

Verfügbare Optionen:

- 6588.5150:** Grundgerät mit 2 Analog-Eingängen (16 Bit), 3 Control-Eingänge
- Option **AC:** Geräteversorgung mit 115...230 VAC
 - Option **AO:** 16 Bit Analog-Ausgang, 4 Control-Ausgänge, RS232-Schnittstelle
 - Option **AR:** 16 Bit Analog-Ausgang, 4 Control-Ausgänge, RS485-Schnittstelle
 - Option **CO:** 4 Control-Ausgänge, RS232-Schnittstelle
 - Option **CR:** 4 Control-Ausgänge, RS485-Schnittstelle
 - Option **RL:** 2 Relais-Ausgänge
 - Option **IO:** IO-Link Device V1.1

Optionen sind miteinander kombinierbar

Version:	Beschreibung:
6588.5150_01a_oi/cn/Jan-17	Erste Version / Auflage
6588.5150_02a_oi/cn/Feb-17	Zweite Version
6588.5150_02b_oi/cn/März-17	Kleine Änderungen und Korrekturen
6588.5150_02c_oi/cn/Jul-17	Kleine Änderungen und Korrekturen
6588.5150_3a_oi/cn/Okt-17	Scale Units erweitert
6588.5150_4a_oi/sn/April-18	Erweiterung um IO-Link
6588.5150_5a_oi/cn/Juni-18	Erweiterung um Modbus
6588.5150_5b_oi/cn/July-18	Mit Modbus und IO-LINK Beschreibung
6588.5150_6a_oi/tgo/März-19	Erweiterung um Großanzeige
6588.5150_06b_oi/mbo/Aug-19	Erweiterung QR-Code
6588.5150_06c_oi/mbo/Dez-22	Div. Änderungen, Normen aktualisiert, Tabelle „Geräte Variablen“ ergänzt
6588.5150_06d_oi/mbo/Dez-23	Parameterliste / Kap. 6.6 korrigiert

Rechtliche Hinweise:

Sämtliche Inhalte dieser Gerätebeschreibung unterliegen den Nutzungs- und Urheberrechten der motrona GmbH. Jegliche Vervielfältigung, Veränderung, Weiterverwendung und Publikation in anderen elektronischen oder gedruckten Medien, sowie deren Veröffentlichung im Internet, bedarf einer vorherigen schriftlichen Genehmigung durch die motrona GmbH.

Inhaltsverzeichnis

1. Sicherheit und Verantwortung	5
1.1. Allgemeine Sicherheitshinweise.....	5
1.2. Bestimmungsgemäße Verwendung	5
1.3. Installation	6
1.4. Störsicherheit.....	7
1.5. Reinigungs-, Pflege- und Wartungshinweise	7
2. Allgemeines	8
2.1. Betriebsart	8
2.2. Funktionsdiagramm.....	9
3. Elektrische Anschlüsse	10
3.1. DC-Spannungsversorgung	10
3.2. Hilfsspannungs-Ausgang.....	10
3.3. Analog-Eingänge.....	11
3.4. Referenz Ausgang.....	11
3.5. Control-Eingänge	12
3.6. Analog-Ausgang (Option AO/AR)	12
3.7. Serielle Schnittstelle (Option AO/AR/CO/CR).....	13
3.8. Control-Ausgänge (Option AO/AR/CO/CR)	13
3.9. AC Spannungsversorgung (Option AC).....	14
3.10. Relais-Ausgänge (Option RL).....	14
3.11. IO-Link (Option IO).....	15
4. Bedienung / Touchscreen	16
4.1. Anzeigedarstellung für Parametrierung	16
4.2. Anzeigedarstellung im Betrieb	17
4.3. Fehlermeldungen	18
5. Parameter / Menu-Übersicht	21
5.1. General Menu (Hauptmenü)	23
5.2. IN 1 Properties (Parameter Eingang 1)	24
5.3. IN 1 Linearization (Linearisierung Eingang 1)	26
5.4. IN 1 Totalization (Gesamtsummenzählung)	27
5.5. IN 2 Properties (Parameter Eingang 2)	28
5.6. IN 2 Linearization (Linearisierung Eingang 2)	29
5.7. IN 2 Totalization (Gesamtsummenzählung)	29
5.8. Linkage Properties (Parameter für die verknüpfte Betriebsart)	30
5.9. IO-Link Properties.....	31
5.10. Preselection Values (Vorwahlwerte)	32
5.11. Preselection 1 Menu (Menü für Vorwahl 1)	32
5.12. Preselection 2 Menu (Menü für Vorwahl 2)	35
5.13. Preselection 3 Menu (Menü für Vorwahl 3)	36
5.14. Preselection 4 Menu (Menü für Vorwahl 4).....	37
5.15. Serial Menu (Schnittstellen Menü)	38
5.16. Analog Out Menu (Analogausgangs Menü).....	40
5.17. Command Menu (Befehls Menü).....	42
5.18. Display Menu (Anzeige Menü)	43
6. Anhang	47

6.1.	Auslesen von Daten über serielle Schnittstelle.....	47
6.2.	Modbus RTU Schnittstelle.....	48
6.2.1.	Parametereinstellung	48
6.2.2.	Modbus-Kommunikation	49
6.2.3.	Diagnose	50
6.3.	IO-Link Modul.....	51
6.3.1.	Kommunikationsdaten.....	51
6.3.2.	Features	51
6.3.3.	IO – Link Schnittstelle	51
6.3.4.	Parameterdaten	52
6.3.5.	System Kommandos	60
6.3.6.	Applikationsspezifische Kommandos.....	61
6.3.7.	IO-Link Prozessdaten	62
6.3.8.	Fehlertypen	64
6.4.	Konformitätserklärung IO-Link Modul	65
6.5.	Anzeige der Maßeinheiten.....	66
6.6.	Parameterliste / Serielle Codes	67
6.6.1.	Serielle Codes der Commands:.....	73
6.6.2.	Geräte Variablen:.....	73
6.7.	Linearisierung	74
6.8.	Abmessungen	76
6.9.	Technische Daten	77

1. Sicherheit und Verantwortung

1.1. Allgemeine Sicherheitshinweise

Diese Beschreibung ist wesentlicher Bestandteil des Gerätes und enthält wichtige Hinweise bezüglich Installation, Funktion und Bedienung. Nichtbeachtung kann zur Beschädigung oder zur Beeinträchtigung der Sicherheit von Menschen und Anlagen führen!

Bitte lesen Sie vor der ersten Inbetriebnahme des Geräts diese Beschreibung sorgfältig durch und beachten Sie alle Sicherheits- und Warnhinweise! Bewahren Sie diese Beschreibung für eine spätere Verwendung auf.

Voraussetzung für die Verwendung dieser Gerätebeschreibung ist eine entsprechende Qualifikation des jeweiligen Personals. Das Gerät darf nur von einer geschulten Elektrofachkraft installiert, konfiguriert, in Betrieb genommen und gewartet werden.

Haftungsausschluss: Der Hersteller haftet nicht für eventuelle Personen- oder Sachschäden, die durch unsachgemäße Installation, Inbetriebnahme, Bedienung und Wartung sowie aufgrund von menschlichen Fehlinterpretationen oder Fehlern innerhalb dieser Gerätebeschreibung auftreten. Zudem behält sich der Hersteller das Recht vor, jederzeit - auch ohne vorherige Ankündigung - technische Änderungen am Gerät oder an der Beschreibung vorzunehmen. Mögliche Abweichungen zwischen Gerät und Beschreibung sind deshalb nicht auszuschließen.

Die Sicherheit der Anlage bzw. des Gesamtsystems, in welche(s) dieses Gerät integriert wird, obliegt der Verantwortung des Errichters der Anlage bzw. des Gesamtsystems.

Es müssen während der Installation, beim Betrieb sowie bei Wartungsarbeiten sämtliche allgemeinen sowie länderspezifischen und anwendungsspezifischen Sicherheitsbestimmungen und Standards beachtet und befolgt werden.

Wird das Gerät in Prozessen eingesetzt, bei denen ein eventuelles Versagen oder eine Fehlbedienung die Beschädigung der Anlage oder eine Verletzung von Personen zur Folge haben kann, dann müssen entsprechende Vorkehrungen zur sicheren Vermeidung solcher Folgen getroffen werden.

1.2. Bestimmungsgemäße Verwendung

Dieses Gerät dient ausschließlich zur Verwendung in industriellen Maschinen und Anlagen. Hiervon abweichende Verwendungszwecke entsprechen nicht den Bestimmungen und obliegen allein der Verantwortung des Nutzers. Der Hersteller haftet nicht für Schäden, die durch eine unsachgemäße Verwendung entstehen. Das Gerät darf nur ordnungsgemäß eingebaut und in technisch einwandfreiem Zustand - entsprechend der technischen Daten - eingesetzt und betrieben werden. Das Gerät ist nicht geeignet für den explosionsgeschützten Bereich sowie Einsatzbereiche, die in DIN EN 61010-1 ausgeschlossen sind.

1.3. Installation

Das Gerät darf nur in einer Umgebung installiert und betrieben werden, die dem zulässigen Temperaturbereich entspricht. Stellen Sie eine ausreichende Belüftung sicher und vermeiden Sie den direkten Kontakt des Gerätes mit heißen oder aggressiven Gasen oder Flüssigkeiten.

Vor der Installation sowie vor Wartungsarbeiten ist die Einheit von sämtlichen Spannungsquellen zu trennen. Auch ist sicherzustellen, dass von einer Berührung der getrennten Spannungsquellen keinerlei Gefahr mehr ausgehen kann.

Geräte, die mittels Wechselspannung versorgt werden, dürfen ausschließlich via Schalter bzw. Leistungsschalter mit dem Niederspannungsnetz verbunden werden. Dieser Schalter muss in Gerätenähe platziert werden und eine Kennzeichnung als Trennvorrichtung aufweisen.

Eingehende sowie ausgehende Leitungen für Kleinspannungen müssen durch eine doppelte bzw. verstärkte Isolation von gefährlichen, stromführenden Leitungen getrennt werden (SELV Kreise).

Sämtliche Leitungen und deren Isolationen sind so zu wählen, dass sie dem vorgesehenen Spannungs- und Temperaturbereich entsprechen. Zudem sind sowohl die geräte-, als auch länderspezifischen Standards einzuhalten, die in Aufbau, Form und Qualität für die Leitungen gelten. Angaben über zulässige Leitungsquerschnitte für die Schraubklemmverbindungen sind den technischen Daten zu entnehmen.

Vor der Inbetriebnahme sind sämtliche Anschlüsse bzw. Leitungen auf einen soliden Sitz in den Schraubklemmen zu überprüfen. Alle (auch unbelegte) Schraubklemmen müssen bis zum Anschlag nach rechts gedreht und somit sicher befestigt werden, damit sie sich bei Erschütterungen und Vibrationen nicht lösen können.

Überspannungen an den Anschlüssen des Gerätes sind auf die Werte der Überspannungskategorie II zu begrenzen.

1.4. Störsicherheit

Alle Anschlüsse sind gegen elektromagnetische Störungen geschützt.

Es ist jedoch zu gewährleisten, dass am Einbauort des Gerätes möglichst geringe kapazitive oder induktive Störungen auf das Gerät und alle Anschlussleitungen einwirken.

Hierzu sind folgende Maßnahmen notwendig:

- **Für alle Ein- und Ausgangssignale ist grundsätzlich geschirmtes Kabel zu verwenden**
- **Steuerleitungen (digitale Ein- und Ausgänge, Relaisausgänge) dürfen eine Länge von 30 m nicht überschreiten und das Gebäude nicht verlassen.**
- Die Kabelschirme müssen über Schirmklemmen großflächig mit Erde verbunden werden
- Die Verdrahtung der Masse-Leitungen (GND bzw. 0 V) muss sternförmig erfolgen und darf nicht mehrfach mit Erde verbunden sein
- Das Gerät sollte in ein metallisches Gehäuse und möglichst entfernt von Störquellen eingebaut werden
- Die Leitungsführung darf nicht parallel zu Energieleitungen und anderen störungsbehafteten Leitungen erfolgen

Siehe hierzu auch das motrona Dokument „Allgemeine Regeln zu Verkabelung, Erdung und Schaltschrankaufbau“. Dieses finden Sie auf unserer Homepage unter dem Link

<https://www.motrona.com/de/support/allgemeine-zertifikate.html>

1.5. Reinigungs-, Pflege- und Wartungshinweise

Zur Reinigung der Frontseite verwenden Sie bitte ausschließlich ein weiches, leicht angefeuchtetes Tuch. Für die Geräte-Rückseite sind keinerlei Reinigungsarbeiten vorgesehen bzw. erforderlich. Eine außerplanmäßige Reinigung obliegt der Verantwortung des zuständigen Wartungspersonals, bzw. dem jeweiligen Monteur.

Im regulären Betrieb sind für das Gerät keinerlei Wartungsmaßnahmen erforderlich. Bei unerwarteten Problemen, Fehlern oder Funktionsausfällen muss das Gerät an die motrona GmbH geschickt und dort überprüft sowie ggfs. repariert werden. Ein unbefugtes Öffnen und Instandsetzen kann zur Beeinträchtigung oder gar zum Ausfall der vom Gerät unterstützten Schutzmaßnahmen führen.

2. Allgemeines

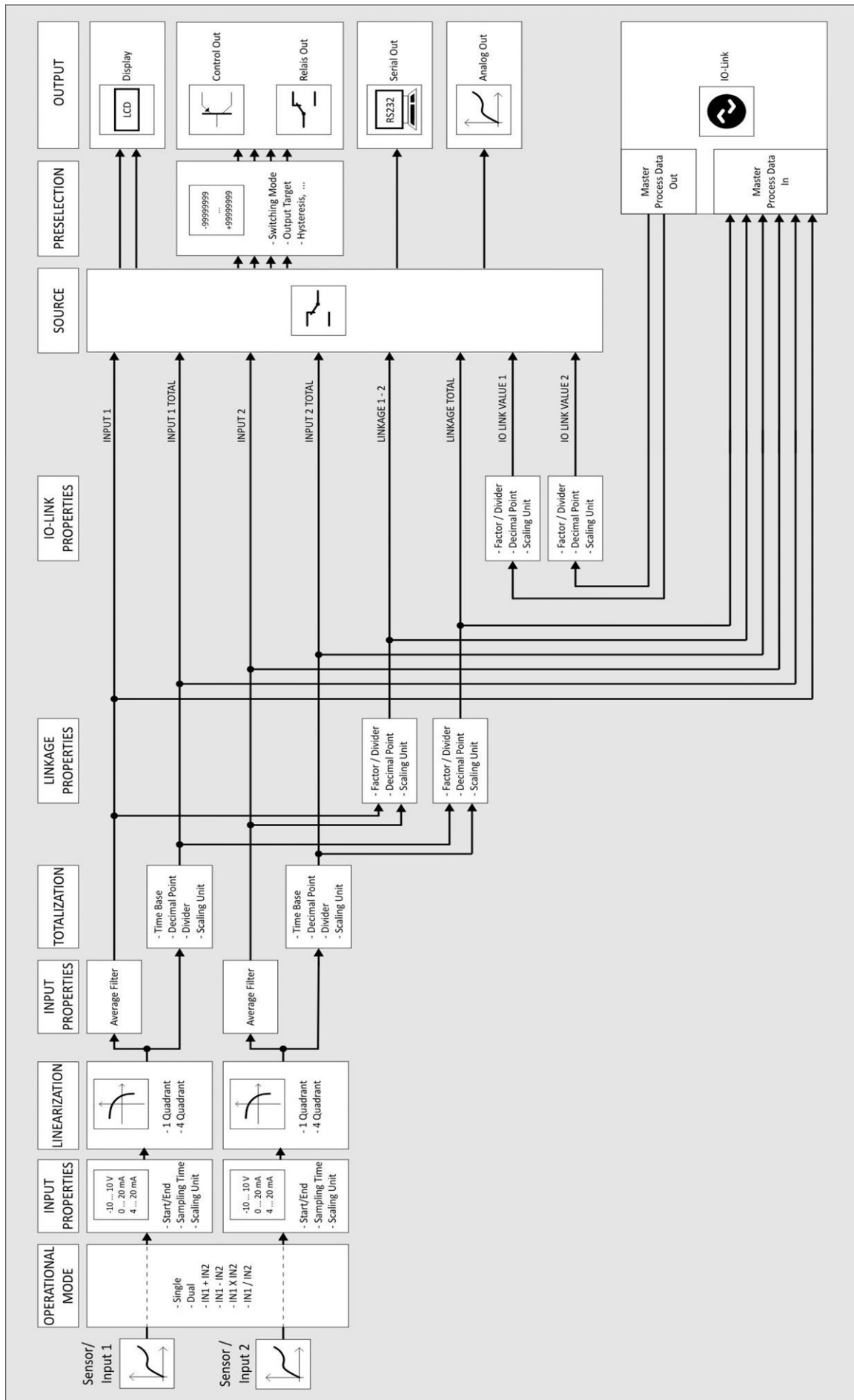
Das Gerät ist als Anzeige-Gerät für analoge Signale (-10 ... 10 V oder 0/4 ... 20 mA).
Durch die intuitive Bedienung, umfangreichen Funktionen und Optionen ist es universell einsetzbar.

2.1. Betriebsart

Grundsätzlich sind alle Funktionen im Parameter-Menü zu konfigurieren.
Das Gerät kann in folgenden Betriebsarten verwendet werden:

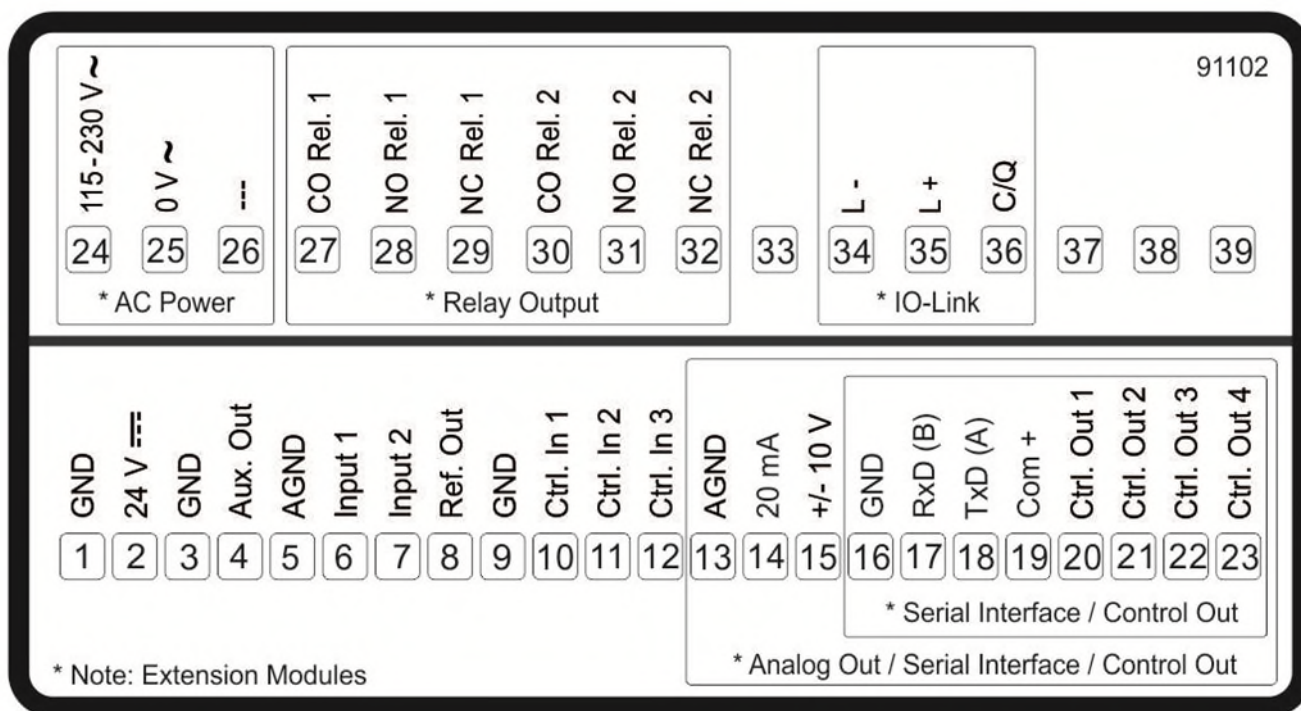
- SINGLE:
Einkanaliger Betrieb von Eingang 1.
- DUAL:
Zweikanaliger Betrieb von Eingang 1 und 2.
- IN 1 + IN 2:
Zweikanaliger Betrieb von Eingang 1 und 2 mit Verknüpfung Summe.
- IN1 – IN 2:
Zweikanaliger Betrieb von Eingang 1 und 2 mit Verknüpfung Differenz.
- IN 1 x IN 2:
Zweikanaliger Betrieb von Eingang 1 und 2 mit Verknüpfung Multiplikation.
- IN 1 / IN 2:
Zweikanaliger Betrieb von Eingang 1 und 2 mit Verknüpfung Division.

2.2. Funktionsdiagramm



3. Elektrische Anschlüsse

Die Klemmen sollten mit eine Schlitz-Schraubendreher (Klingenbreite 2mm) angezogen werden.



3.1. DC-Spannungsversorgung

Über die Klemmen 1 und 2 kann das Gerät mit einer Gleichspannung zwischen 18 und 30 VDC versorgt werden. Die Stromaufnahme hängt u.a. von der Höhe der Versorgungsspannung und der Einstellung ab und liegt bei ca. 100 mA, zuzüglich des am Hilfsspannungs-Ausgang entnommenen Geberstromes.

Alle GND Anschlüsse sind intern miteinander verbunden.

3.2. Hilfsspannungs-Ausgang

An Klemme 3 und 4 steht eine Hilfsspannung als Geber- / Sensorversorgung zur Verfügung. Die Ausgangsspannung ist abhängig von der Geräteversorgung:

DC Geräteversorgung	AC Geräteversorgung
Die Ausgangsspannung ist ca. 1 V kleiner, als die an Klemme 1 und 2 zugeführten Versorgungsspannung und darf mit max. 250 mA belastet werden.	Die Ausgangsspannung liegt bei 24 VDC (± 15%) und darf bis 45 °C mit max. 150 mA belastet werden. Bei höheren Temperaturen reduziert sich der max. Ausgangstrom auf 80 mA.

3.3. Analog-Eingänge

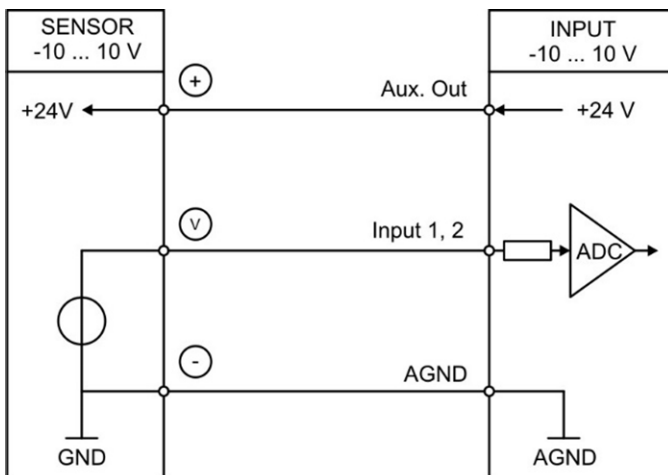
An Klemme 5 wird das Bezugspotential (AGND) für die Analog-Eingänge angeschlossen.
An Klemme 6 und 7 stehen zwei 16 Bit Analog-Eingänge zur Verfügung. Die Konfiguration (Spannungs- oder Stromeingang) kann im Menu IN 1/IN 2 PROPERTIES eingestellt werden.



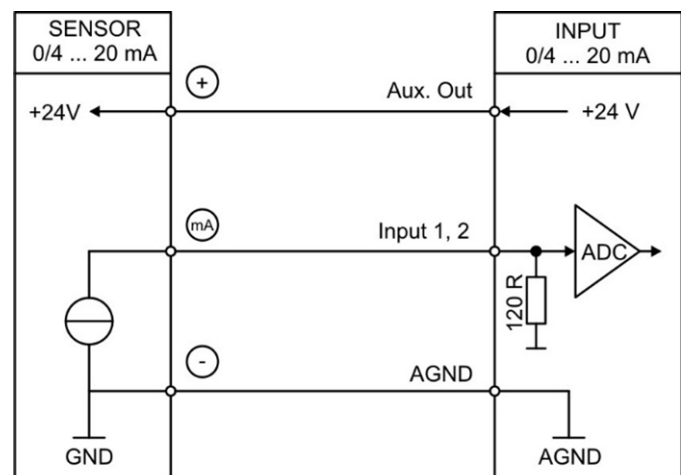
Wichtig: Vor dem Anschluss des Sensors muss die Konfiguration (Spannungs- oder Stromeingang) eingestellt werden!

Anschluss der Analog-Eingänge:

Spannungseingang



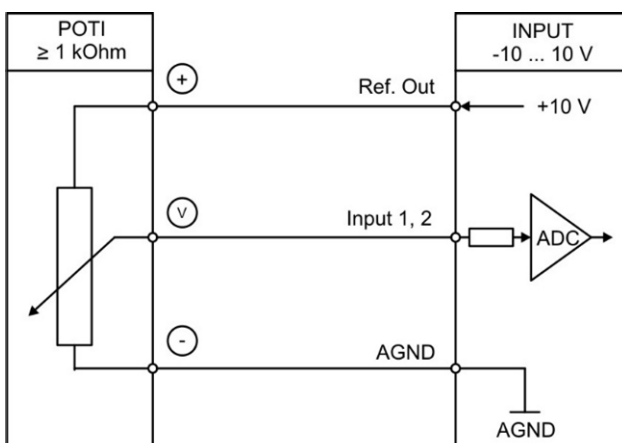
Stromeingang



3.4. Referenz Ausgang

An Klemme 8 steht ein 10 V Referenz-Ausgang zur Verfügung.
Dieser darf mit max. 10 mA belastet werden.
Der Referenz-Ausgang kann z.B. für den Anschluss eines Potentiometers benutzt werden.

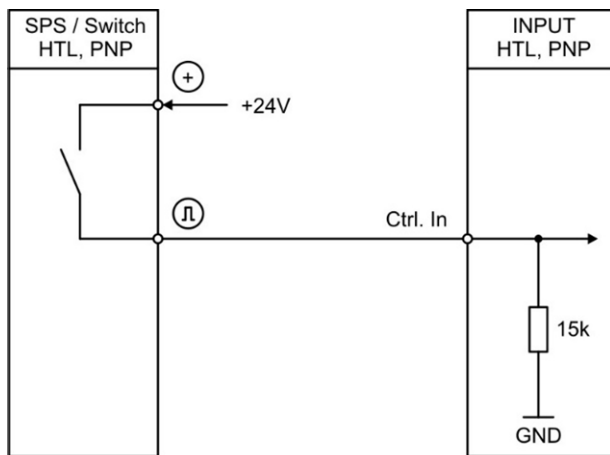
Referenz-Ausgang mit Potentiometer



3.5. Control-Eingänge

An Klemme 10, 11 und 12 stehen drei Control-Eingänge mit HTL PNP Charakteristik zur Verfügung. Diese Eingänge sind im COMMAND MENU konfigurierbar und werden für extern auszulösende Funktionen wie z. B. Reset des Anzeigewertes, Umschaltung der Anzeige oder zum Lösen der Selbsthaltung von Control- und Relais-Ausgängen verwendet.

Anschluss der Control-Eingänge:



Grundsätzlich sind offene Control-Eingänge „LOW“. Die Eingangsstufen sind für elektronische Steuersignale ausgelegt.

Hinweis für mechanische Schaltkontakte:

Sollten ausnahmsweise mechanische Kontakte als Impulsquelle verwendet werden, muss an den Anschlussklemmen zwischen GND(-) und dem entsprechenden Eingang (+) ein handelsüblicher, externer Kondensator von ca. 10 µF angebracht werden. Dadurch wird die maximale Eingangsfrequenz auf ca. 20 Hz gedämpft und ein Prellen unterdrückt.

3.6. Analog-Ausgang (Option AO/AR)

An Klemme 13 und 14 / 15 steht ein 16 Bit Analog-Ausgang zur Verfügung. Dieser Ausgang ist im ANALOG OUT MENU konfigurier- und skalierbar.

Folgende Konfiguration ist möglich:

- Spannungs-Ausgang: -10 ... +10 V
- Strom-Ausgang: 0 ... 20 mA
- Strom-Ausgang: 4 ... 20 mA

Der Analog-Ausgang ist proportional zur Bezugsquelle und bezieht sich auf AGND-Potential. AGND und Geräte-GND sind intern miteinander verbunden.



Wichtig: Ein Parallelbetrieb von Spannungs- und Strom-Ausgang ist nicht erlaubt!

3.7. Serielle Schnittstelle (Option A0/AR/CO/CR)

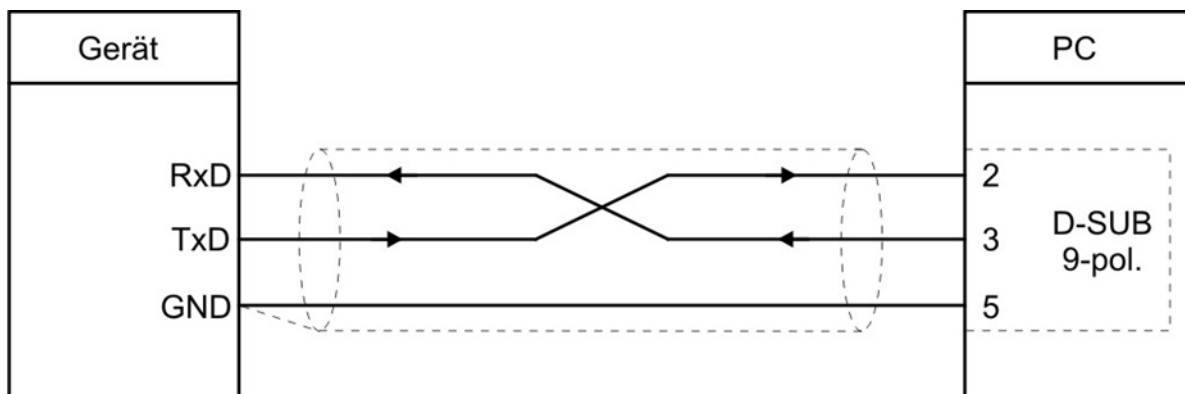
An Klemme 16, 17 und 18 steht eine Serielle Schnittstelle (RS232 oder RS485) zur Verfügung. Diese Schnittstelle ist im SERIAL MENU konfigurierbar.

Die RS232- oder RS485 Schnittstelle kann wie folgt verwendet werden:

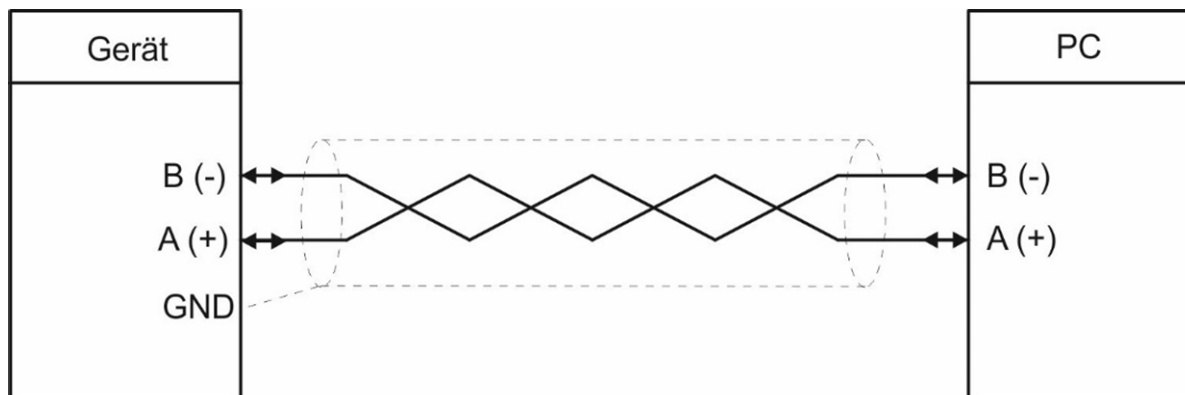
- Zur Parametrierung des Gerätes bei Inbetriebnahme
- Zum Ändern von Parametern während des Betriebes
- Zum Auslesen von Istwerten über SPS oder PC

Das untenstehende Bild zeigt den Anschluss an einen PC mit Standard-Stecker (D-SUB 9-pol.):

Anschluss der RS232-Schnittstelle:



Anschluss der RS485-Schnittstelle:



3.8. Control-Ausgänge (Option A0/AR/CO/CR)

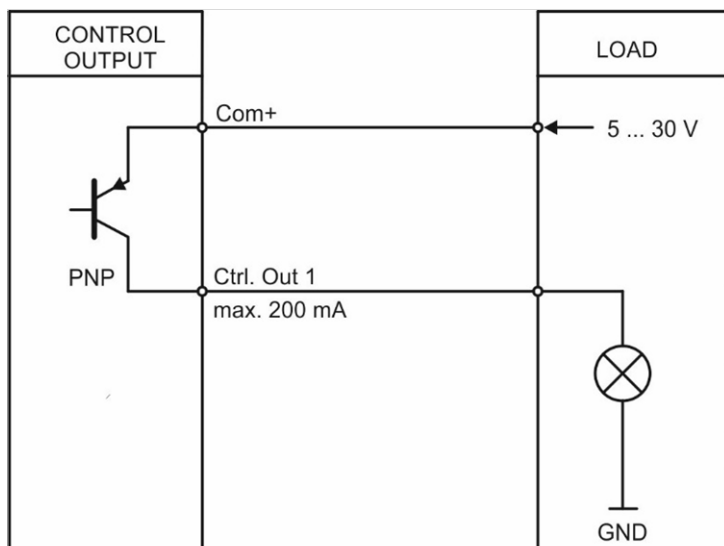
An Klemme 20, 21, 22 und 23 stehen vier Control-Ausgänge zur Verfügung.

Die Schaltbedingungen können im PRESELECTION MENU eingestellt werden.

Die Ausgänge Ctrl. Out 1 – 4 sind schnelle, PNP-Ausgänge mit einem Schaltvermögen von 5 ... 30 Volt und 200 mA pro Kanal.

Die Schaltspannung wird durch die an der Klemme 19 (COM+) zugeführte Spannung bestimmt. Zum Schalten induktiver Lasten werden externe Dämpfungsmaßnahmen empfohlen. Der Schaltzustand wird im Display (Anzeige mit Einheit und Statuszeile) als C1 ... C4 dargestellt.

Anschluss der Control-Ausgänge:



3.9. AC Spannungsversorgung (Option AC)

Über die Klemmen 24 und 25 kann das Gerät mit einer Wechselspannung zwischen 115 und 230 VAC versorgt werden.

Die Leistungsaufnahme hängt u.a. von der Höhe der Versorgungsspannung und der Einstellung ab und liegt bei ca. 3 VA, zuzüglich des am Hilfsspannungs-Ausgang entnommenen Geberstromes.

Geräte mit Option AC können auch mit einer Gleichspannung zwischen 18 und 30 VDC über die Klemmen 1 und 2 versorgt werden.

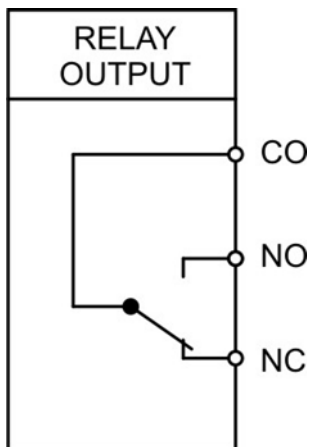
3.10. Relais-Ausgänge (Option RL)

An Klemme 27, 28, 29 und 30, 31, 32 stehen zwei Relais-Ausgänge mit potentialfreien Wechsel-Kontakten zur Verfügung. Die Schaltbedingungen können im PRESELECTION MENU eingestellt werden. Der Schaltzustand wird im Display (Anzeige mit Einheit und Statuszeile) als K1 und K2 dargestellt.

AC-Schaltvermögen max. 250 VAC / max. 3 A / max. 750 VA

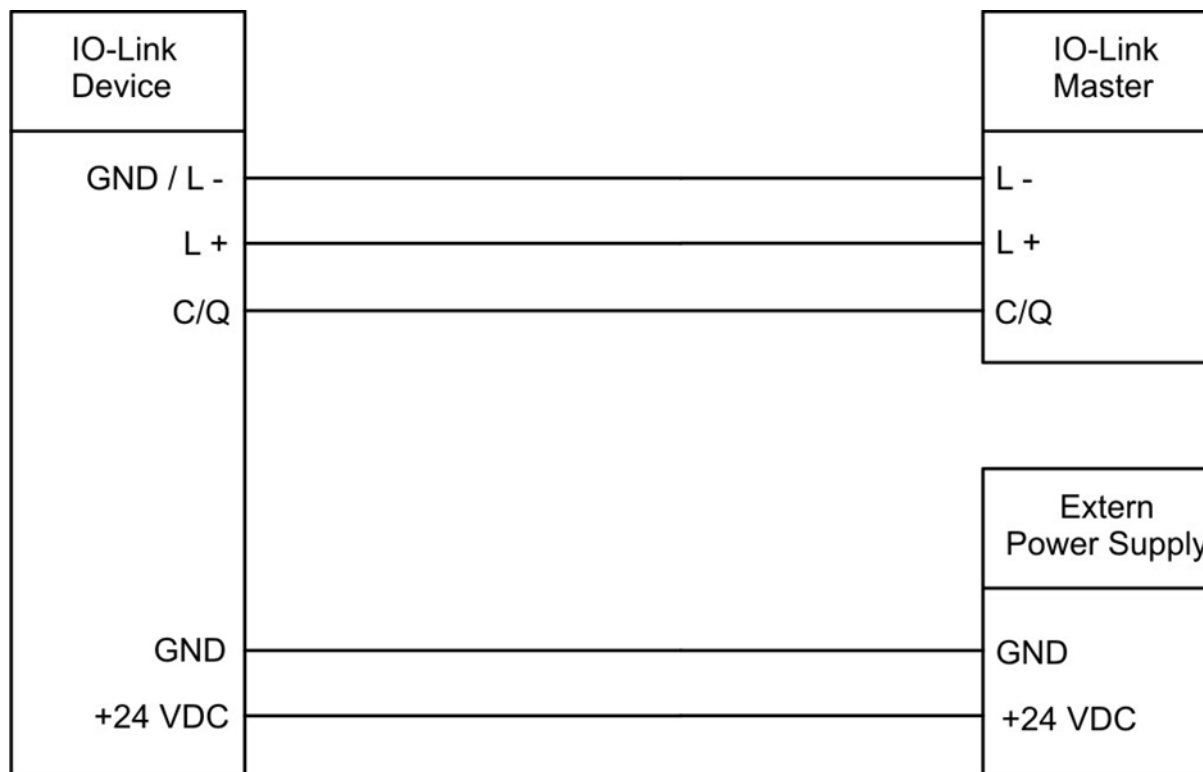
DC-Schaltvermögen max. 150 VDC / max. 2 A / max. 50 W

Anschluss der Relais-Ausgänge:



3.11. IO-Link (Option IO)

An Klemme 34, 35 und 36 steht eine Schnittstelle zur Anbindung an einen IO-Link Master zur Verfügung. Das Anzeigegerät (IO-Link Device) muss zusätzlich immer auch an eine separate Spannungsversorgung (AC oder DC) angeschlossen werden.



Das Anzeigegerät (IO-Link Device) kann auf zwei Arten betrieben werden.

- **Anzeige von 2 Ausgangsprozessdaten (8 Byte):**

Vom IO-Link Master werden zyklisch 2 Ausgangsprozessdaten gesendet. Die beiden Werte können im Menu IO-LINK PROPERTIES zusätzlich noch parametrisiert / skaliert werden.

- **Anzeige für Analogensensoren und Datenübermittlung von 6 Eingangsprozessdaten (32 Byte):**

Dem IO-Link Master werden zyklisch 6 Eingangsprozessdaten gesendet.

Folgende Werte werden übermittelt:

- Wert 1: Ergebnis von Eingang 1
- Wert 2: Ergebnis von Eingang 2
- Wert 3: Ergebnis der Verknüpfung von Eingang 1 mit Eingang 2
- Wert 4: Ergebnis der Totalisierung von Eingang 1
- Wert 5: Ergebnis der Totalisierung von Eingang 2
- Wert 6: Ergebnis der Totalisierung der Verknüpfung von Eingang 1 mit Eingang 2

Diese Funktionen / Daten werden im IO-Link Master definiert.

Weitere Details sind dem Schaubild in Kapitel 2.2 Funktionsdiagramm und dem Kapitel „IO-Link Modul“ in diesem Manual zu entnehmen.

4. Bedienung / Touchscreen

4.1. Anzeigedarstellung für Parametrierung

Die einzelnen Parameter-Menus und deren Parameter sind in Kapitel 5 beschrieben.



Parametrierung des Gerätes:

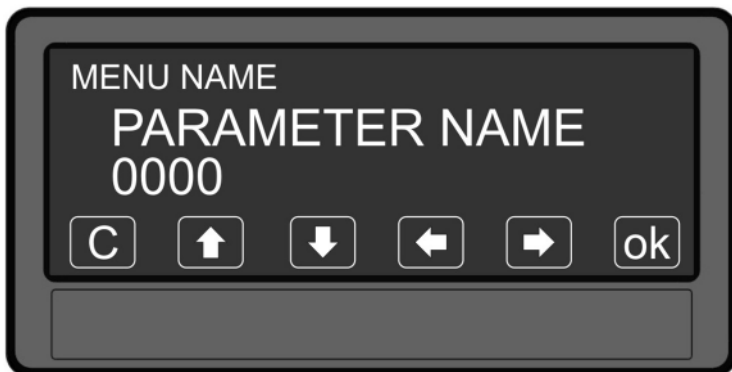
Um Geräteparameter einstellen zu können, muss der Touchscreen für 3 Sekunden gedrückt werden.



Menu auswählen:

Über die Pfeiltasten kann das gewünschte Parameter-Menu ausgewählt und mit „OK“ bestätigt werden.

Taste „C“ beendet die Menu Auswahl.



Parameter auswählen:

Über die Pfeiltasten kann der gewünschte Parameter ausgewählt und mit „OK“ bestätigt werden.

Taste „C“ beendet die Parameter Auswahl.



Parameter editieren:

Über die Pfeiltasten kann der ausgewählte Parameter editiert und mit „OK“ gespeichert werden.

Taste „C“ beendet das Editieren.

Parameteränderungen sind erst nach dem Verlassen der Menu-Auswahl aktiv.

4.2. Anzeigedarstellung im Betrieb

Im Betrieb stehen folgende Anzeigen zur Verfügung. Abhängig von der Geräteausführung und der gewählten Betriebsart, werden nur bestimmte Darstellungen angezeigt.

Die Quelle (IN1, IN2, ...) für die ein- und zweizeilige, sowie der Großanzeige wird im DISPLAY MENU definiert.



Einzeilige Anzeige mit Einheit und Statuszeile

Um zur nächsten Anzeige zu gelangen, muss der Touchscreen angetippt werden.

Control- oder Relais-Status werden nur mit Option AO, AR, CO, CR oder RL angezeigt.



Zweizeilige Anzeige

Um zur nächsten Anzeige zu gelangen, muss der Touchscreen angetippt werden.



Zweizeilige Anzeige mit Einheiten

Um zur nächsten Anzeige zu gelangen, muss der Touchscreen angetippt werden.



Großanzeige (4-stellig)

Um zur nächsten Anzeige zu gelangen, muss der Touchscreen im oberen Bereich angetippt werden.

Nur bei aktiviertem Parameter „LARGE DISPLAY“.

Fortsetzung „Anzeigedarstellung im Betrieb“:



Anzeige mit Schnellstartfunktion zur Eingabe der Vorwahlwerte (PRESELECTION VALUES)

Um zur nächsten Anzeige zu gelangen, muss der Touchscreen im oberen Bereich oder „Skip“ angetippt werden.

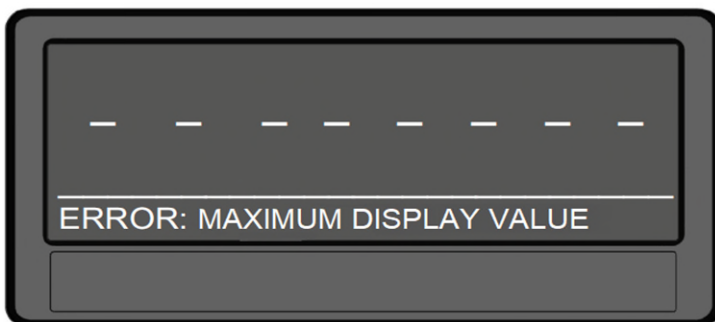
Nur mit Option AO, AR, CO, CR oder RL



Anzeige der Actual / Min / Max Werte von Eingang 1 und Eingang 2

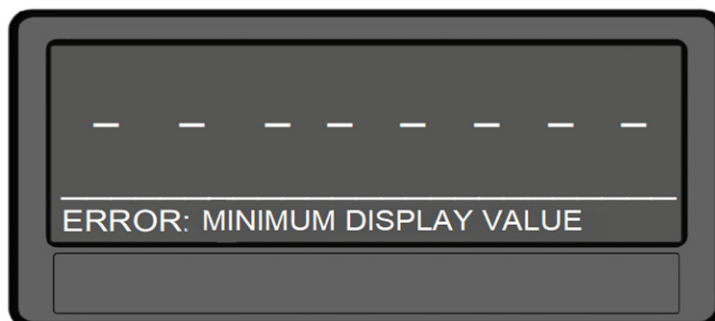
Um zur nächsten Anzeige zu gelangen, muss der Touchscreen angetippt werden.

4.3. Fehlermeldungen



ERROR: MAXIMUM DISPLAY VALUE

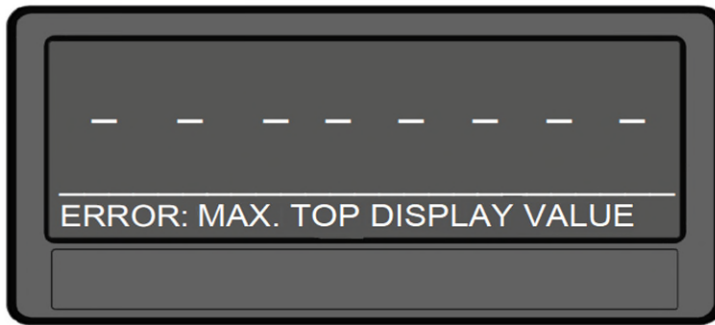
Anzeigewert der einzeiligen Anzeige ist größer als + 99 999 999



ERROR: MINIMUM DISPLAY VALUE

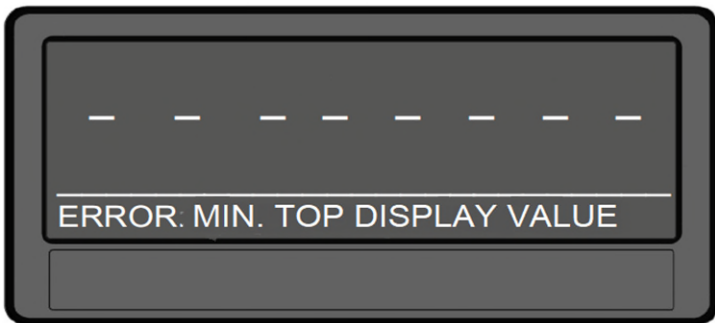
Anzeigewert der einzeiligen Anzeige ist kleiner als – 99 999 999

Fortsetzung „Fehlermeldungen“:



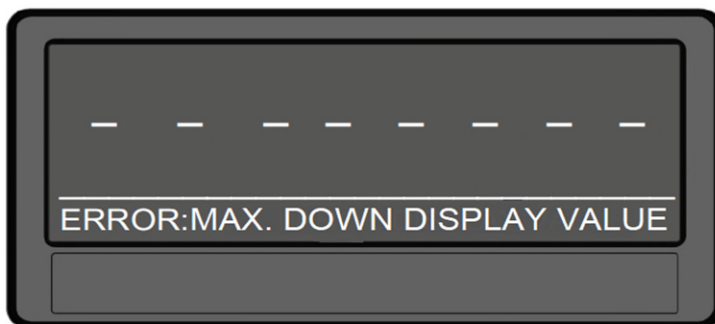
ERROR: MAX. TOP DISPLAY VALUE

Oberer Anzeigewert der zweizeiligen Anzeige ist größer als + 99 999 999



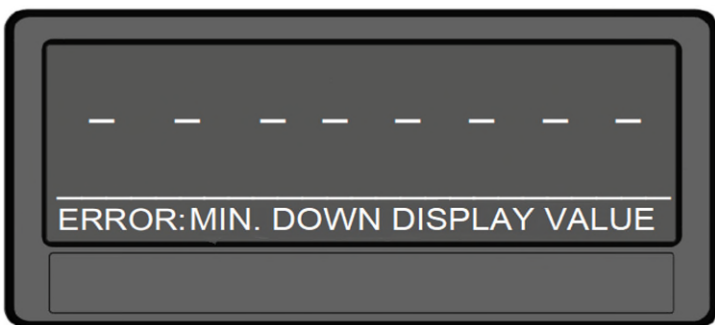
ERROR: MIN. TOP DISPLAY VALUE

Oberer Anzeigewert der zweizeiligen Anzeige ist kleiner als – 99 999 999



ERROR: MAX. DOWN DISPLAY VALUE

Unterer Anzeigewert der zweizeiligen Anzeige ist größer als + 99 999 999



ERROR: MIN. DOWN DISPLAY VALUE

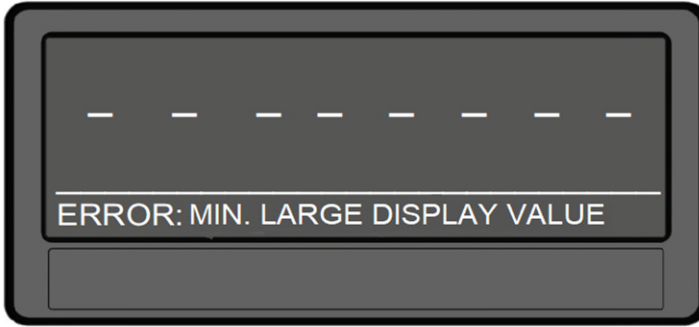
Unterer Anzeigewert der zweizeiligen Anzeige ist kleiner als – 99 999 999



ERROR: MAX. LARGE DISPLAY VALUE

Anzeigewert der Großanzeige ist größer als + 9999

Fortsetzung „Fehlermeldungen“:



ERROR: MIN. LARGE DISPLAY VALUE

Anzeigewert der Großanzeige ist kleiner als - 999



Die beschriebenen Fehlermeldungen werden automatisch zurückgesetzt, sobald sich der entsprechende Anzeigewert wieder im darstellbaren Bereich befindet.

5. Parameter / Menu-Übersicht

Die Parametrierung des Gerätes erfolgt über den Touchscreen oder über die serielle Schnittstelle mit Hilfe eines PCs und der Bedienersoftware OS.

Dieser Abschnitt zeigt die Übersicht der einzelnen Menüs und deren Parameter. Der Menüname ist jeweils fett geschrieben, die zugehörigen Parameter sind direkt unter dem Menünamen angeordnet. Abhängig von der Geräteausführung (Optionen) und der gewählten Betriebsart, werden nur bestimmte Menüs angezeigt.

Menu / Parameter
GENERAL MENU
OPERATIONAL MODE PIN PRESELECTION PIN PARAMETER BACK UP MEMORY FACTORY SETTINGS
IN 1 PROPERTIES
CONFIGURATION START VALUE END VALUE DECIMAL POINT SCALE UNITS SAMPLING TIME AVERAGE FILTER OFFSET LINEARIZATION TOTALIZATION
IN 1 LINEARIZATION
P1(X) P1(Y) P2(X) P2(Y) P23(X) P23(Y) P24(X) P24(Y)
IN 1 TOTALIZATION
TIME BASE DIVIDER DECIMAL POINT SCALE UNITS

Menu / Parameter
IN 2 PROPERTIES
CONFIGURATION START VALUE END VALUE DECIMAL POINT SCALE UNITS SAMPLING TIME AVERAGE FILTER OFFSET LINEARIZATION TOTALIZATION
IN 2 LINEARIZATION
P1(X) P1(Y) P2(X) P2(Y) P23(X) P23(Y) P24(X) P24(Y)
IN 2 TOTALIZATION
TIME BASE DIVIDER DECIMAL POINT SCALE UNITS
LINKAGE PROPERTIES
FACTOR DIVIDER ADDITIVE VALUE DECIMAL POINT SCALE UNITS

Menu / Parameter
IO LINK PROPERTIES
IN1 FACTOR IN1 DIVIDER IN1 ADDITIVE VALUE IN1 DECIMAL POINT IN1 SCALE UNITS IN2 FACTOR IN2 DIVIDER IN2 ADDITIVE VALUE IN2 DECIMAL POINT IN2 SCALE UNITS
PRESELECTION VALUES
PRESELECTION 1 PRESELECTION 2 PRESELECTION 3 PRESELECTION 4
PRESELECTION 1 MENU
SOURCE 1 MODE 1 HYSTERESIS 1 PULSE TIME 1 OUTPUT TARGET 1 OUTPUT POLARITY 1 OUTPUT LOCK 1 START UP DELAY 1 EVENT COLOR 1
PRESELECTION 2 MENU
SOURCE 2 MODE 2 HYSTERESIS 2 PULSE TIME 2 OUTPUT TARGET 2 OUTPUT POLARITY 2 OUTPUT LOCK 2 START UP DELAY 2 EVENT COLOR 2
PRESELECTION 3 MENU
SOURCE 3 MODE 3 HYSTERESIS 3 PULSE TIME 3 OUTPUT TARGET 3 OUTPUT POLARITY 3 OUTPUT LOCK 3 START UP DELAY 3 EVENT COLOR 3

Menu / Parameter
PRESELECTION 4 MENU
SOURCE 4 MODE 4 HYSTERESIS 4 PULSE TIME 4 OUTPUT TARGET 4 OUTPUT POLARITY 4 OUTPUT LOCK 4 START UP DELAY 4 EVENT COLOR 4
SERIAL MENU
UNIT NUMBER SERIAL BAUD RATE SERIAL FORMAT SERIAL INIT SERIAL PROTOCOL SERIAL TIMER SERIAL VALUE MODBUS
ANALOG OUT MENU
ANALOG SOURCE ANALOG FORMAT ANALOG START ANALOG END ANALOG GAIN ANALOG OFFSET
COMMAND MENU
INPUT 1 ACTION INPUT 1 CONFIG INPUT 2 ACTION INPUT 2 CONFIG INPUT 3 ACTION INPUT 3 CONFIG
DISPLAY MENU
START DISPLAY SOURCE SINGLE SOURCE DUAL TOP SOURCE DUAL DOWN LARGE DISPLAY SOURCE LARGE COLOR BRIGHTNESS CONTRAST SCREEN SAVER UP-DATE-TIME FONT

5.1. General Menu (Hauptmenü)

OPERATIONAL MODE (Funktionsmode)		
Dieser Parameter legt fest, welche Messfunktion (Betriebsart/Mode) das Gerät erfüllen soll.		
0	SINGLE	Einkanaliger Betrieb (Nur Eingang 1)
1	DUAL	Zweikanaliger Betrieb (Eingang 1 und 2 separat)
2	IN1 + IN 2	Zweikanaliger Betrieb von Eingang 1 und 2 mit Verknüpfung Summe
3	IN1 – IN 2	Zweikanaliger Betrieb von Eingang 1 und 2 mit Verknüpfung Differenz
4	IN1 x IN 2	Zweikanaliger Betrieb von Eingang 1 und 2 mit Verknüpfung Multiplikation
5	IN1 / IN 2	Zweikanaliger Betrieb von Eingang 1 und 2 mit Verknüpfung Division

PIN PRESELECTION (Zugriffssperre Vorwahlen)		
Dieser Parameter legt den PIN-Code für die Zugriffssperre für die Schnellstartfunktion zur Eingabe der Vorwahlwerte im Menu PRESELECTION VALUES fest (Notfall – PIN 6079).		
Eine Zugriffssperre für den Schnellstart macht nur in Verbindung mit der Zugriffssperre für alle Parameter Sinn.		
	0000	Keine Zugriffssperre
	...	
	9999	Zugriff nach Eingabe des PIN-Code 9999

PIN PARAMETER (Zugriffssperre Parameter)		
Dieser Parameter legt den PIN-Code für die Zugriffssperre für alle Parameter fest (Notfall – PIN 6079).		
	0000	Keine Zugriffssperre
	...	
	9999	Parametrierung des Gerätes ist nur nach Eingabe des PIN-Code 9999 möglich

BACK UP MEMORY (Istwert Speicherung)		
0	NO	Keine Nullspannungssicherung
1	YES	Nullspannungssicherung aktiv, speichert den Istwert bei Stromausfall. Nur bei Totalisator

FACTORY SETTINGS (Werkseinstellungen)		
0	NO	Die Werkseinstellungen werden nicht geladen
1	YES	Die Werkseinstellungen werden geladen (grau hinterlegte Default-Werte)

5.2. IN 1 Properties (Parameter Eingang 1)

In diesem Menu werden die Parameter für Eingang 1 definiert.

CONFIGURATION (Konfiguration Eingang 1)		
Dieser Parameter definiert die Konfiguration von Eingang 1.		
0	-10 ... 10 V	-10 ... 10 V
1	0 ... 20 MA	0 ... 20 mA
2	4 ... 20 MA	4 ... 20 mA

START VALUE (Startwert Eingang 1)	
Dieser Parameter definiert den Anzeigewert bei einem Eingangssignal von 0V, 0mA bzw. 4mA. Signale zwischen dem START VALUE und END VALUE verhalten sich proportional.	
-99999	Kleinster Wert
0	Default Wert
99999	Größter Wert

END VALUE (Endwert Eingang 1)	
Dieser Parameter definiert den Anzeigewert bei einem Eingangssignal von +10V bzw. 20mA. Signale zwischen dem START VALUE und END VALUE verhalten sich proportional.	
-99999	Kleinster Wert
10000	Default Wert
99999	Größter Wert

DECIMAL POINT (Dezimalpunkt)		
Diese Einstellung legt die Position des Dezimalpunktes fest.		
0	NO	Kein Dezimalpunkt
1	000000.0	Dezimalpunkt an der angegebenen Stelle
2	000000.00	Dezimalpunkt an der angegebenen Stelle
3	00000.000	Dezimalpunkt an der angegebenen Stelle
4	0000.0000	Dezimalpunkt an der angegebenen Stelle
5	000.00000	Dezimalpunkt an der angegebenen Stelle
6	00.000000	Dezimalpunkt an der angegebenen Stelle
7	0.0000000	Dezimalpunkt an der angegebenen Stelle

SCALE UNITS (Anzeige Maßeinheit)	
Dieser Parameter legt fest, welche Einheit auf dem Display angezeigt wird. Eine Einstellung der SCALE UNITS beeinflusst den Anzeigewert nicht. Der Dezimalpunkt wird im Parameter DECIMAL POINT eingestellt. Eine Auflistung der möglichen Einheiten befindet sich im Kapitel 6.2 Anhang: Anzeige der Maßeinheiten.	

Fortsetzung „IN 1 Properties“:

SAMPLING TIME (S) (Messzeit)		
Der eingestellte Wert entspricht dem Abtastintervall. Dieser definiert den Zeitabstand in Sekunden zwischen den Abtastungen des Analogsignals. Dieser Parameter beeinflusst direkt die Reaktionszeit des Gerätes.		
	0,001	Kleinster Wert
	0,01	Default Wert
	60,000	Größter Wert

AVERAGE FILTER (Filter für Mittelwertbildung)		
Zuschaltbare Mittelwertbildung zur Vermeidung von Anzeigeschwankungen.		
	0	Keine Mittelwertbildung
	1	Fließende Mittelwertbildung mit 2 Zyklen
	2	Fließende Mittelwertbildung mit 4 Zyklen
	3	Fließende Mittelwertbildung mit 8 Zyklen
	4	Fließende Mittelwertbildung mit 16 Zyklen

OFFSET (Offset)		
Mit diesem Parameter wird die Nullpunktverschiebung / Tara des Eingangs eingestellt. Dieser Parameter hat keinen Einfluss auf die Funktion TOTALIZATION.		
	-99.999	Kleinster Wert
	0	Default Wert
	+99.999	Größter Wert

LINEARISATION (Linearisierung)			
Dieser Parameter definiert die Linearisierungsfunktion. Die Linearisierungspunkte werden im Menu IN 1 / IN 2 LINEARIZATION eingestellt. Hinweise siehe Anhang.			
	0	OFF	Keine Linearisierung
	1	1 QUADRANT	Linearisierung im 1. Quadranten
	2	4 QUADRANT	Linearisierung in allen 4 Quadranten

TOTALIZATION (Gesamtsummenzählung)			
Dieser Parameter aktiviert die Totalisierungsfunktion. Einstellungen werden im Menu IN 1 / IN 2 TOTALIZATION vorgenommen. Die Totalisierung ist abhängig von der gewählten Betriebsart. Siehe Tabelle im Kapitel IN 1 Totalization.			
	0	OFF	Keine Totalisierung
	1	ON	Totalisierung aktiv

5.3. IN 1 Linearization (Linearisierung Eingang 1)

In diesem Menü werden die Linearisierungspunkte für Eingang 1 definiert.

Dieses Menü wird nur angezeigt, wenn im Menü IN 1 PROPERTIES die entsprechende Linearisierung ausgewählt ist.

Hinweise zur Linearisierungsfunktion siehe Anhang.

P1(X) ... P24(X) X-Koordinate des Linearisierungspunktes. Das ist der Anzeigewert, den das Gerät ohne Linearisierung in Abhängigkeit des Eingangssignals erzeugt.	
-99999999	Kleinster Wert
0	Default Wert
+99999999	Größter Wert

P1(Y) ... P24(Y) Y-Koordinate des Linearisierungspunktes. Das ist der Anzeigewert, den das Gerät <u>anstatt</u> der x-Koordinate erzeugen soll. z.B. wird P2(X) durch P2(Y) ersetzt.	
-99999999	Kleinster Wert
0	Default Wert
+99999999	Größter Wert

5.4. IN 1 Totalization (Gesamtsummenzählung)

In diesem Menü werden die Parameter für die Totalisierung definiert. Dieses Menü wird nur angezeigt, wenn im Menü IN 1 PROPERTIES die Totalisierung aktiviert wurde.

Der Totalisator ist abhängig von der gewählten Betriebsart. Siehe nachfolgender Tabelle:

Betriebsart	Totalisator		
	INPUT 1 TOTAL	INPUT 2 TOTAL	LINKAGE TOTAL
SINGLE	aktiv	→ 0	→ 0
DUAL	aktiv	aktiv	→ 0
IN1 + IN 2	aktiv	aktiv	Total 1 + Total 2
IN1 – IN 2	aktiv	aktiv	Total 1 - Total 2
IN1 x IN 2	aktiv	aktiv	→ 0
IN1 / IN 2	aktiv	aktiv	→ 0

TIME BASE (Zeitbasis)

Dieser Parameter definiert die Zeitbasis für die Totalisierung. Sie gibt den Zeitabstand für die Erfassung der Messwerte an.

0	SECONDS	Addiert jede Sekunde den aktuellen Wert zu INPUT 1 TOTAL
1	MINUTES	Addiert jede Minute den aktuellen Wert zu INPUT 1 TOTAL
2	HOURS	Addiert jede Stunde den aktuellen Wert zu INPUT 1 TOTAL
3	COMMAND	Addiert mit dem Befehl (ADD TO TOTAL 1) über die Steuerfunktion eines Control-Eingangs den aktuellen Wert von Eingang 1 zu INPUT 1 TOTAL (siehe Command Menü)

DIVIDER (Teilungsfaktor)

Dieser Parameter definiert den Divisor für die Totalisierung.

0	1	Keine Division
1	10	Ergebnis der Totalisierung wird durch 10 geteilt
2	100	Ergebnis der Totalisierung wird durch 100 geteilt
3	1000	Ergebnis der Totalisierung wird durch 1000 geteilt

DECIMAL POINT (Dezimal Punkt)

Diese Einstellung legt die Position des Dezimalpunktes fest.

0	NO	Kein Dezimalpunkt
1	0000000.0	Dezimalpunkt an der angegebenen Stelle
2	000000.00	Dezimalpunkt an der angegebenen Stelle
3	00000.000	Dezimalpunkt an der angegebenen Stelle
4	0000.0000	Dezimalpunkt an der angegebenen Stelle
5	000.00000	Dezimalpunkt an der angegebenen Stelle
6	00.000000	Dezimalpunkt an der angegebenen Stelle
7	0.0000000	Dezimalpunkt an der angegebenen Stelle

SCALE UNITS (Anzeige Maßeinheit)

Dieser Parameter legt fest, welche Einheit auf dem Display angezeigt wird. Eine Einstellung der SCALE UNITS beeinflusst den Anzeigewert nicht. Der Dezimalpunkt wird im Parameter DECIMAL POINT eingestellt. Eine Auflistung der möglichen Einheiten befindet sich im Kapitel 7 Anhang: Anzeige der Maßeinheiten.

5.5. IN 2 Properties (Parameter Eingang 2)

In diesem Menü werden die Parameter für Eingang 2 definiert.

CONFIGURATION (Konfiguration Eingang 2)
Konfiguration des Eingangs 2., siehe IN 1 Properties.

START VALUE (Startwert Eingang 2)
Anzeigewert des Eingangs 2 bei 0V bzw. 0/4mA, siehe IN 1 Properties.

END VALUE (Endwert Eingang 2)
Anzeigewert des Eingangs 2 bei +10V bzw. 20mA, siehe IN 1 Properties.

DECIMAL POINT (Dezimalpunkt)
Einstellung des Dezimalpunktes, siehe IN 1 Properties.

SCALE UNITS (Anzeige Maßeinheit)
Einheit auf dem Display, siehe IN 1 Properties.

SAMPLING TIME (S) (Messzeit)
Abtastintervall des Eingangs 2, siehe IN 1 Properties.

AVERAGE FILTER (Filter für Mittelwertbildung)
Zuschaltbare Mittelwertbildung, siehe IN 1 Properties.

OFFSET (Offset)
Nullpunktverschiebung / Tara, siehe IN 1 Properties.

LINEARISATION (Linearisierung)
Linearisierungsfunktion, siehe IN 1 Properties.

TOTALIZATION (Gesamtsummenzählung)
Totalisierungsfunktion, siehe IN 1 Properties.

5.6. IN 2 Linearization (Linearisierung Eingang 2)

In diesem Menü werden die Linearisierungspunkte für Eingang 2 definiert.

P1(X) ... P24(X)

X-Koordinate des Linearisierungspunktes, siehe IN 1 Linearization.

P1(Y) ... P24(Y)

Y-Koordinate des Linearisierungspunktes, siehe IN 1 Linearization.

5.7. IN 2 Totalization (Gesamtsummenzählung)

In diesem Menü werden die Parameter für die Totalisierung von Eingang 2 definiert.

TIME BASE (Zeitbasis)

Zeitbasis für die Totalisierung, siehe IN 1 Totalization.

DIVIDER (Teilungsfaktor)

Divisor für die Totalisierung, siehe IN 1 Totalization.

DECIMAL POINT (Dezimalpunkt)

Position des Dezimalpunktes, siehe IN 1 Totalization.

SCALE UNITS (Anzeige Maßeinheit)

Einheit auf dem Display, siehe IN 1 Totalization.

5.8. Linkage Properties (Parameter für die verknüpfte Betriebsart)

In diesem Menü werden die Parameter für die verknüpfte Betriebsart definiert.

Dieses Menü wird nur angezeigt, wenn im GENERAL MENU eine Betriebsart mit Verknüpfung (z.B. IN1 – IN2) ausgewählt wurde.

Für die Verwendung einer verknüpften Betriebsart müssen zuerst die Parameter im Menü IN 1 PROPERTIES und IN 2 PROPERTIES eingestellt werden.

Das Ergebnis der Verknüpfung kann dann mit den folgenden Parametern noch skaliert werden.

FACTOR (Multiplikationsfaktor)		
Dieser Parameter definiert den Faktor, mit dem das Ergebnis der Verknüpfung verrechnet wird.		
	-99999999	Kleinsten Wert
	1	Default Wert
	99999999	Größter Wert

DIVIDER (Teilungsfaktor)		
Dieser Parameter definiert den Divisor, mit dem das Ergebnis der Verknüpfung verrechnet wird.		
	-99999999	Kleinsten Wert
	1	Default Wert
	99999999	Größter Wert

ADDITIVE VALUE (Additiver Wert)		
Dieser Parameter definiert eine additive Konstante, die zu dem Ergebnis der Verknüpfung addiert wird.		
	-99999999	Kleinsten Wert
	0	Default Wert
	99999999	Größter Wert

DECIMAL POINT (Dezimalpunkt)		
Diese Einstellung legt die Position des Dezimalpunktes fest.		
	0 NO	Kein Dezimalpunkt
	1 0000000.0	Dezimalpunkt an der angegebenen Stelle
	2 000000.00	Dezimalpunkt an der angegebenen Stelle
	3 00000.000	Dezimalpunkt an der angegebenen Stelle
	4 0000.0000	Dezimalpunkt an der angegebenen Stelle
	5 000.00000	Dezimalpunkt an der angegebenen Stelle
	6 00.000000	Dezimalpunkt an der angegebenen Stelle
	7 0.0000000	Dezimalpunkt an der angegebenen Stelle

SCALE UNITS (Anzeige Maßeinheit)		
Dieser Parameter legt fest, welche Einheit auf dem Display angezeigt wird. Eine Einstellung der SCALE UNITS beeinflusst den Anzeigewert nicht. Der Dezimalpunkt wird im Parameter DECIMAL POINT eingestellt. Eine Auflistung der möglichen Einheiten befindet sich im Kapitel 7 Anhang: Anzeige der Maßeinheiten.		

5.9. IO-Link Properties

In diesem Menü werden die Parameter für die Anzeige der beiden Ausgangsprozessdaten definiert. Dieses Menü wird nur angezeigt, wenn das Gerät mit der Option IO (IO-Link Modul) ausgestattet ist.

IN1 FACTOR (Multiplikationsfaktor)		
Dieser Parameter definiert den Faktor, mit dem der erhaltene Wert verrechnet wird.		
	-99999999	Kleinsten Wert
	1	Default Wert
	99999999	Größter Wert

IN1 DIVIDER (Teilungsfaktor)		
Dieser Parameter definiert den Divisor, mit dem der erhaltene Wert verrechnet wird.		
	-99999999	Kleinsten Wert
	1	Default Wert
	99999999	Größter Wert

IN1 ADDITIVE VALUE (Additiver Wert)		
Dieser Parameter definiert eine additive Konstante, die zu dem der erhaltene Wert addiert wird.		
	-99999999	Kleinsten Wert
	0	Default Wert
	99999999	Größter Wert

IN1 DECIMAL POINT (Dezimalpunkt)		
Diese Einstellung legt die Position des Dezimalpunktes fest.		
	0 NO	Kein Dezimalpunkt
	1 0000000.0	Dezimalpunkt an der angegebenen Stelle
	2 000000.00	Dezimalpunkt an der angegebenen Stelle
	3 00000.000	Dezimalpunkt an der angegebenen Stelle
	4 0000.0000	Dezimalpunkt an der angegebenen Stelle
	5 000.00000	Dezimalpunkt an der angegebenen Stelle
	6 00.000000	Dezimalpunkt an der angegebenen Stelle
	7 0.0000000	Dezimalpunkt an der angegebenen Stelle

IN1 SCALE UNITS (Anzeige Maßeinheit)		
Dieser Parameter legt fest, welche Einheit auf dem Display angezeigt wird. Eine Einstellung der SCALE UNITS beeinflusst den Anzeigewert nicht. Der Dezimalpunkt wird im Parameter DECIMAL POINT eingestellt. Eine Auflistung der möglichen Einheiten befindet sich im Kapitel 7 Anhang: Anzeige der Maßeinheiten.		

IN2 FACTOR (Multiplikationsfaktor für Wert 2, siehe IN1 FACTOR)
--

IN2 DIVIDER (Teilungsfaktor für Wert 2, siehe IN1 DIVIDER)

IN2 ADDITIVE VALUE (Additiver Wert für Wert 2, siehe IN1 ADDITIVE VALUE)

IN2 DECIMAL POINT (Dezimalpunkt für Wert 2, siehe IN1 DECIMAL POINT)

IN2 SCALE UNITS (Anzeige Maßeinheit für Wert 2, siehe IN1 SCALING UNITS)

5.10. Preselection Values (Vorwahlwerte)

In diesem Menü werden die Vorwahlwerte bzw. Schaltpunkte eingestellt. Die Vorwahlwerte bezieht sich immer auf die im PRESELECTION x MENU ausgewählte SOURCE.

Diese Funktion ist nur bei Geräten mit Option CO, CR, AO, AR oder RL verfügbar.

PRESELECTION 1 (Vorwahl / Schaltpunkt 1)		
	-99999999	Kleinster Vorwahlwert
	1000	Default Wert
	+99999999	Größter Vorwahlwert

PRESELECTION 2 (Vorwahl / Schaltpunkt 2)		
	-99999999	Kleinster Vorwahlwert
	2000	Default Wert
	+99999999	Größter Vorwahlwert

PRESELECTION 3 (Vorwahl / Schaltpunkt 3)		
	-99999999	Kleinster Vorwahlwert
	3000	Default Wert
	+99999999	Größter Vorwahlwert

PRESELECTION 4 (Vorwahl / Schaltpunkt 4)		
	-99999999	Kleinster Vorwahlwert
	4000	Default Wert
	+99999999	Größter Vorwahlwert

5.11. Preselection 1 Menu (Menü für Vorwahl 1)

In diesem Menü werden die Parameter der Bezugsquelle, die Schaltbedingungen und weitere Definitionen für Vorwahlwert / Schaltpunkt 1 festgelegt.

Diese Funktion ist nur bei Geräten mit Option CO, CR, AO, AR oder RL verfügbar.

SOURCE 1		
Dieser Parameter definiert die Bezugsquelle für Vorwahl 1		
0	INPUT 1	Bezugsquelle ist Eingang 1
1	INPUT 2	Bezugsquelle ist Eingang 2
2	LINKAGE 1 – 2	Bezugsquelle ist das Ergebnis der Verknüpfung von Eingang 1 und Eingang 2
3	INPUT 1 TOTAL	Bezugsquelle ist Eingang 1 mit Totalisierung
4	INPUT 2 TOTAL	Bezugsquelle ist Eingang 2 mit Totalisierung
5	LINKAGE TOTAL	Bezugsquelle ist das Ergebnis der Verknüpfung von Eingang 1 und Eingang 2 mit Totalisierung
6	IO LINK VALUE 1	Bezugsquelle ist der vom IO-Link Master gesendete Prozessdaten-Out-Wert 1
7	IO LINK VALUE 2	Bezugsquelle ist der vom IO-Link Master gesendete Prozessdaten-Out-Wert 2
8	MINIMUM VALUE 1	Minimum Wert, Bezugsquelle ist Eingang 1
9	MAXIMUM VALUE 1	Maximum Wert, Bezugsquelle ist Eingang 1
10	MINIMUM VALUE 2	Minimum Wert, Bezugsquelle ist Eingang 2
11	MAXIMUM VALUE 2	Maximum Wert, Bezugsquelle ist Eingang 2

Fortsetzung „Preselection 1 Menu“:

MODE 1 (Schaltbedingung für Vorwahl 1)		
Schaltbedingung für Vorwahl 1. Ausgang / Relais / Anzeige schalten nach folgender Bedingung:		
0	$ \text{RESULT} \geq \text{PRES} $	Betrag vom Anzeigewert größer oder gleich Betrag von PRESELECTION 1 Mit HYSTERESIS 1 ungleich 0 ergibt sich folgende Schaltbedingung: Anzeigewert \geq PRESELECTION 1 \rightarrow ON, Anzeigewert $<$ PRESELECTION 1 – HYSTERESIS 1 \rightarrow OFF
1	$ \text{RESULT} \leq \text{PRES} $	Betrag von Anzeigewert kleiner oder gleich Betrag von PRESELECTION 1 (Anlaufüberbrückung START UP DELAY empfohlen) Mit HYSTERESIS 1 ungleich 0 ergibt sich folgende Schaltbedingung: Anzeigewert \leq PRESELECTION 1 \rightarrow ON, Anzeigewert $>$ PRESELECTION 1 + HYSTERESIS 1 \rightarrow OFF
2	$ \text{RESULT} = \text{PRES} $	Betrag von Anzeigewert gleich Betrag von PRESELECTION 1. In Verbindung mit Hysteresis kann ein Frequenzband (Preselection +/- ½ Hysteresis) definiert und überwacht werden. Mit HYSTERESIS 1 ungleich 0 ergibt sich folgende Schaltbedingung: Anzeigewert $>$ PRESELECTION 1 + ½ HYSTERESIS 1 \rightarrow OFF, Anzeigewert $<$ PRESELECTION 1 – ½ HYSTERESIS 1 \rightarrow OFF
3	$\text{RESULT} \geq \text{PRES}$	Anzeigewert größer oder gleich Preselection 1, z.B. Überdrehzahl Mit HYSTERESIS 1 ungleich 0 ergibt sich folgende Schaltbedingung: Anzeigewert \geq PRESELECTION 1 \rightarrow ON, Anzeigewert $<$ PRESELECTION 1 – HYSTERESIS 1 \rightarrow OFF
4	$\text{RESULT} \leq \text{PRES}$	Anzeigewert kleiner oder gleich Preselection 1, z.B. Unterdrehzahl (Anlaufüberbrückung START UP DELAY empfohlen) Mit HYSTERESIS 1 ungleich 0 ergibt sich folgende Schaltbedingung: Anzeigewert \leq PRESELECTION 1 \rightarrow ON, Anzeigewert $>$ PRESELECTION 1 + HYSTERESIS 1 \rightarrow OFF
5	$\text{RESULT} = \text{PRES}$	Anzeigewert gleich PRESELECTION 1. In Verbindung mit HYSTERESIS 1 kann ein Frequenzband (Preselection +/- ½ Hysteresis) definiert und überwacht werden. Mit HYSTERESIS 1 ungleich 0 ergibt sich folgende Schaltbedingung: Anzeigewert $>$ PRESELECTION 1 + ½ HYSTERESIS 1 \rightarrow OFF, Anzeigewert $<$ PRESELECTION 1 – ½ HYSTERESIS 1 \rightarrow OFF
6	$\text{RES} \geq \text{PRES-TRAIL}$	Schleppvorwahl 1: Anzeigewert größer oder gleich PRESELECTION 2 – PRESELECTION 1 PRESELECTION 1 ist die Schleppvorwahl von PRESELECTION 2

HYSTERESIS 1 (Hysterese 1)		
Hysterese zur Definition des Abschaltpunktes für die Schaltbedingung von Vorwahl 1.		
	0	Keine Schalthysterese
	...	
	99999	Schalthysterese von 99999

Fortsetzung „Preselection 1 Menu“:

PULSE TIME 1 (S) (Ausgangssignallänge Vorwahl 1 (sec))		
Dauer des Wischimpulses für die Schaltbedingung von Vorwahl 1.		
	0,000	Kein Wischimpuls (Statisches Signal)
	...	
	60,000	Impulsdauer von 60 Sekunden

OUTPUT TARGET 1 (Zuordnung eines Ausgangs für die Schaltbedingung von Vorwahl 1)		
Zuordnung eines Ausgangs oder Relais für die Schaltbedingung von Vorwahl 1.		
Sind mehrerer Schaltbedingungen einem einzigen Ausgang / Relais zugewiesen, ist dieser aktive, sobald eine der Schaltbedingung erfüllt ist.		
	0 NO	Keine Zuordnung
	1 CTRL OUT 1	Zuweisung der Schaltbedingung an Ctrl. Out 1
	2 CTRL OUT 2	Zuweisung der Schaltbedingung an Ctrl. Out 2
	3 CTRL OUT 3	Zuweisung der Schaltbedingung an Ctrl. Out 3
	4 CTRL OUT 4	Zuweisung der Schaltbedingung an Ctrl. Out 4
	5 RELAY 1	Zuweisung der Schaltbedingung an Relais 1
	6 RELAY 2	Zuweisung der Schaltbedingung an Relais 2

OUTPUT POLARITY 1 (Schaltzustand für die Schaltbedingung von Vorwahl 1)		
Schaltzustand für die Schaltbedingung von Vorwahl 1.		
	0 ACTIVE HIGH	Aktive „HIGH“
	1 ACTIVE LOW	Aktive „LOW“

OUTPUT LOCK 1 (Selbsthaltung für die Schaltbedingung von Vorwahl 1)		
Selbsthaltung für die Schaltbedingung von Vorwahl 1.		
	0 NO	Keine Selbsthaltung
	1 YES	Selbsthaltung

START UP DELAY 1 (S) (Einschaltverzögerung 1)		
Anlaufüberbrückung für die Schaltbedingung von Vorwahl 1.		
Zeitfenster bis zur Scharfstellung der Überwachungsfunktion.		
Diese Einstellung gilt nur bei Schaltbedingungen $ RESULT \leq PRES $ oder $RESULT \leq PRES$		
START UP DELAY wird bei einem Anzeigewert ≤ 0 auf den hier eingestellten Parameter gesetzt und bei einem Anzeigewert > 0 gestartet. Die Überwachungsfunktion bleibt solange deaktiviert, bis die eingestellte Zeit abgelaufen ist.		
(Start Up Delay 3 und 4 haben eine automatische Anlaufüberbrückung).		
	0.000	Keine Anlaufüberbrückung
	...	
	60.000	Anlaufüberbrückung in Sekunden

Fortsetzung „Preselection 1 Menu“:

EVENT COLOR 1 (Farbumschaltung)			
Ereignisabhängige Farbumschaltung der Anzeige für die Schaltbedingung von Vorwahl 1. EVENT COLOR 1 hat die niedrigste Priorität. EVENT COLOR 2 ... 4 können diese Farbumschaltung überschreiben.			
	0	NO CHANGE	Keine Farbumschaltung
	1	CHANGE TO RED	Farbumschaltung auf rot
	2	CHANGE TO GREEN	Farbumschaltung auf grün
	3	CHANGE TO YELLOW	Farbumschaltung auf gelb

5.12. Preselection 2 Menu (Menü für Vorwahl 2)

SOURCE 2		
Bezugsquelle für Vorwahl 2, siehe PRESELECTION 1 MENU.		

MODE 2 (Schaltbedingung für Vorwahl 2)			
Schaltbedingung für Vorwahl 2, siehe PRESELECTION 1 MENU (außer Schleppvorwahl).			
			siehe PRESELECTION 1 MENU
	6	RES>=PRES-TRAIL	Schleppvorwahl 2: Anzeigewert größer oder gleich PRESELECTION 1 – PRESELECTION 2 PRESELECTION 2 ist die Schleppvorwahl von PRESELECTION 1

HYSTERESIS 2 (Hysterese 2)		
Schalthysterese für die Schaltbedingung von Vorwahl 2, siehe PRESELECTION 1 MENU.		

PULSE TIME 2 (S) (Ausgangssignallänge Vorwahl 2 (sec))		
Dauer des Wischimpulses für die Schaltbedingung von Vorwahl 2, siehe PRESELECTION 1 MENU.		

OUTPUT TARGET 2 (Zuordnung eines Ausgangs für die Schaltbedingung von Vorwahl 2)			
Zuordnung eines Ausgangs für die Schaltbedingung von Vorwahl 2, siehe PRESELECTION 1 MENU. (Außer Default-Wert).			
			siehe PRESELECTION 1 MENU
	2	CTRL OUT 2	Zuweisung der Schaltbedingung an Ctrl. Out 2

OUTPUT POLARITY 2 (Schaltzustand für die Schaltbedingung von Vorwahl 2)		
Schaltzustand für die Schaltbedingung von Vorwahl 2, siehe PRESELECTION 1 MENU.		

OUTPUT LOCK 2 (Selbsthaltung für die Schaltbedingung von Vorwahl 2)		
Selbsthaltung für die Schaltbedingung von Vorwahl 2, siehe PRESELECTION 1 MENU.		

START UP DELAY 2 (S) (Einschaltverzögerung 2)		
Anlaufüberbrückung für die Schaltbedingung von Vorwahl 2, siehe PRESELECTION 1 MENU. (Start Up Delay 3 und 4 haben eine automatische Anlaufüberbrückung).		

EVENT COLOR 2 (Farbumschaltung)		
Ereignisabhängige Farbumschaltung der Anzeige für die Schaltbedingung von Vorwahl 2, siehe PRESELECTION 1 MENU.		

5.13. Preselection 3 Menu (Menü für Vorwahl 3)

SOURCE 3

Bezugsquelle für Vorwahl 3, siehe PRESELECTION 1 MENU.

MODE 3 (Schaltbedingung für Vorwahl 3)

Schaltbedingung für Vorwahl 3, siehe PRESELECTION 1 MENU (außer Schleppvorwahl).

			siehe PRESELECTION 1 MENU
6	RES>=PRES-TRAIL		Schleppvorwahl 3: Anzeigewert größer oder gleich PRESELECTION 4 – PRESELECTION 3 PRESELECTION 3 ist die Schleppvorwahl von PRESELECTION 4

HYSTERESIS 3 (Hysterese 3)

Schalthysterese für die Schaltbedingung von Vorwahl 3, siehe PRESELECTION 1 MENU.

PULSE TIME 3 (S) (Ausgangssignallänge Vorwahl 3 (sec))

Dauer des Wischimpulses für die Schaltbedingung von Vorwahl 3, siehe PRESELECTION 1 MENU.

OUTPUT TARGET 3 (Zuordnung eines Ausgangs für die Schaltbedingung von Vorwahl 3)

Zuordnung eines Ausgangs für die Schaltbedingung von Vorwahl 3, siehe PRESELECTION 1 MENU.
(Außer Default-Wert).

			siehe PRESELECTION 1 MENU
3	CTRL OUT 3		Zuweisung der Schaltbedingung an Ctrl. Out 3

OUTPUT POLARITY 3 (Schaltzustand für die Schaltbedingung von Vorwahl 3)

Schaltzustand für die Schaltbedingung von Vorwahl 3, siehe PRESELECTION 1 MENU.

OUTPUT LOCK 3

Selbsthaltung für die Schaltbedingung von Vorwahl 3, siehe PRESELECTION 1 MENU.

START UP DELAY 3 (Einschaltverzögerung 3)

Anlaufüberbrückung für die Schaltbedingung von Vorwahl 3.

Diese Einstellung gilt nur bei Schaltbedingungen $|\text{RESULT}| \leq |\text{PRES}|$ oder $\text{RESULT} \leq \text{PRES}$

Automatische Anlaufüberbrückung wird bei eingeschaltetem Parameter und einem Anzeigewert ≤ 0 aktiviert.
D.h. die Überwachungsfunktion bleibt bis zum erstmaligen Überschreiten des Vorwahlwertes / Schaltpunktes deaktiviert.

(Start up Delay 1 und 2 haben eine zeitabhängige Anlaufüberbrückung)

0	OFF		Keine Anlaufüberbrückung
1	AUTO		Automatische Anlaufüberbrückung, bis zum erstmaligen Überschreiten des Vorwahlwertes / Schaltpunktes.

EVENT COLOR 3 (Farbumschaltung)

Ereignisabhängige Farbumschaltung der Anzeige für die Schaltbedingung von Vorwahl 3,
siehe PRESELECTION 1 MENU.

5.14. Preselection 4 Menu (Menü für Vorwahl 4)

SOURCE 4

Bezugsquelle für Vorwahl 4, siehe PRESELECTION 1 MENU.

MODE 4 (Schaltbedingung für Vorwahl 4)

Schaltbedingung für Vorwahl 4, siehe PRESELECTION 1 MENU (außer Schleppvorwahl).

			siehe PRESELECTION 1 MENU.
	6	RES>=PRES-TRAIL	Schleppvorwahl 4: Anzeigewert größer oder gleich PRESELECTION 3 – PRESELECTION 4 PRESELECTION 4 ist die Schleppvorwahl von PRESELECTION 3

HYSTERESIS 4 (Hysterese 4)

Schalthysterese für die Schaltbedingung von Vorwahl 4, siehe PRESELECTION 1 MENU.

PULSE TIME 4 (S) (Ausgangssignallänge Vorwahl 4 (sec))

Dauer des Wischimpulses für die Schaltbedingung von Vorwahl 4, siehe PRESELECTION 1 MENU.

OUTPUT TARGET 4 (Zuordnung eines Ausgangs für die Schaltbedingung von Vorwahl 4)

Zuordnung eines Ausgangs für die Schaltbedingung von Vorwahl 4, siehe PRESELECTION 1 MENU.
(Außer Default-Wert).

			siehe PRESELECTION 1 MENU
	4	CTRL OUT 4	Zuweisung der Schaltbedingung an Ctrl. Out 4

OUTPUT POLARITY 4 (Schaltzustand für die Schaltbedingung von Vorwahl 4)

Schaltzustand für die Schaltbedingung von Vorwahl 4, siehe PRESELECTION 1 MENU.

OUTPUT LOCK 4 (Selbsthaltung für die Schaltbedingung von Vorwahl 4)

Selbsthaltung für die Schaltbedingung von Vorwahl 4, siehe PRESELECTION 1 MENU.

START UP DELAY 4 (Einschaltverzögerung 4)

Anlaufüberbrückung für die Schaltbedingung von Vorwahl 4, siehe PRESELECTION 3 MENU.

Automatische Anlaufüberbrückung wird bei eingeschaltetem Parameter und einem Anzeigewert ≤ 0 aktiviert. D.h. die Überwachungsfunktion bleibt bis zum erstmaligen Überschreiten des Vorwahlwertes / Schaltpunktes deaktiviert.

(Start Up Delay 1 und 2 haben eine zeitabhängige Anlaufüberbrückung).

	0	OFF	Keine automatische Anlaufüberbrückung
	1	AUTO	Automatische Anlaufüberbrückung, bis der voreingestellte Wert / der Schaltpunkt das erste Mal erreicht wird..

EVENT COLOR 4 (Farbumschaltung)

Ereignisabhängige Farbumschaltung der Anzeige für die Schaltbedingung von Vorwahl 4, siehe PRESELECTION 1 MENU.

5.15. Serial Menu (Schnittstellen Menü)

In diesem Menü werden die Grundeinstellungen für die serielle Schnittstelle definiert. Diese Funktion ist nur bei Geräten mit Option CO, CR, AO, AR oder RL verfügbar.

UNIT NUMBER (Adresse)		
Mit diesem Parameter können serielle Geräteadressen eingestellt werden. Den Geräten können Adressen zwischen 11 und 99 zugeordnet werden. Adressen die eine „0“ enthalten sind <u>nicht</u> erlaubt, da diese als Gruppen-bzw. Sammeladressen verwendet werden.		
	11	Kleinste Adresse ohne Null
	...	
	99	Größte Adresse ohne Null

SERIAL BAUD RATE (Baud Rate)			
Mit diesem Parameter wird die serielle Baudrate eingestellt.			
	0	9600	9600 Baud
	1	19200	19200 Baud
	2	38400	38400 Baud

SERIAL FORMAT (Format)					
Mit diesem Parameter wird das Bit-Datenformat eingestellt.					
	0	7-EVEN-1	7 Daten	Parity even	1 Stopp
	1	7-EVEN-2	7 Daten	Parity even	2 Stopps
	2	7-ODD-1	7 Daten	Parity odd	1 Stopp
	3	7-ODD-2	7 Daten	Parity odd	2 Stopps
	4	7-NONE-1	7 Daten	kein Parity	1 Stopp
	5	7-NONE-2	7 Daten	kein Parity	2 Stopps
	6	8-EVEN-1	8 Daten	Parity even	1 Stopp
	7	8-ODD-1	8 Daten	Parity odd	1 Stopp
	8	8-NONE-1	8 Daten	kein Parity	1 Stopp
	9	8-NONE-2	8 Daten	kein Parity	2 Stopps

SERIAL INIT (Initialisierung)			
Der Parameter bestimmt, mit welcher Baudrate die Initialisierungswerte an die PC-Bedienoberfläche übertragen werden. Mit Einstellungen größer 9600 Baud kann so die Dauer der Initialisierung verkürzt werden.			
	0	NO	Die Initialisierungswerte werden mit 9600 Baud übertragen. Danach arbeitet das Gerät wieder mit dem vom Benutzer eingestellten Wert
	1	YES	Die Initialisierungswerte werden mit der vom Benutzer eingestellten Baudrate übertragen. Danach arbeitet das Gerät weiterhin mit dem vom Benutzer eingestellten Wert

Fortsetzung „Serial Menu“:

SERIAL PROTOCOL															
Legt die Zeichenfolge für eine Befehls- oder Zeitgesteuerte Übertragungen fest (xxxxxxx = Wert SERIAL VALUE). Bei Vorgabe 1 entfällt die Unit Nr. und die Übertragung beginnt direkt mit dem Messwert, was einen schnelleren Übertragungszyklus ermöglicht.															
0	Sendeprotokoll = Unit Nr., +/-, Daten, LF, CR <table border="1" style="margin-left: 20px;"> <tr> <td style="width: 15px; text-align: center;">1</td> <td style="width: 15px; text-align: center;">1</td> <td style="width: 15px; text-align: center;">+/-</td> <td style="width: 15px; text-align: center;">X</td> <td style="width: 15px; text-align: center;">X</td> <td style="width: 15px; text-align: center;">X</td> <td style="width: 15px; text-align: center;">X</td> <td style="width: 15px; text-align: center;">X</td> <td style="width: 15px; text-align: center;">X</td> <td style="width: 15px; text-align: center;">X</td> <td style="width: 15px; text-align: center;">X</td> <td style="width: 15px; text-align: center;">LF</td> <td style="width: 15px; text-align: center;">CR</td> </tr> </table>		1	1	+/-	X	X	X	X	X	X	X	X	LF	CR
1	1	+/-	X	X	X	X	X	X	X	X	LF	CR			
1	Sendeprotokoll = +/-, Daten, LF, CR <table border="1" style="margin-left: 20px;"> <tr> <td style="width: 15px; text-align: center;">+/-</td> <td style="width: 15px; text-align: center;">X</td> <td style="width: 15px; text-align: center;">X</td> <td style="width: 15px; text-align: center;">X</td> <td style="width: 15px; text-align: center;">X</td> <td style="width: 15px; text-align: center;">X</td> <td style="width: 15px; text-align: center;">X</td> <td style="width: 15px; text-align: center;">X</td> <td style="width: 15px; text-align: center;">X</td> <td style="width: 15px; text-align: center;">X</td> <td style="width: 15px; text-align: center;">LF</td> <td style="width: 15px; text-align: center;">CR</td> </tr> </table>		+/-	X	X	X	X	X	X	X	X	X	LF	CR	
+/-	X	X	X	X	X	X	X	X	X	LF	CR				

SERIAL TIMER (S)		
Einstellbarer Zeitzyklus in Sekunden zur automatischen (zyklischen) Übertragung des SERIAL VALUE über die serielle Schnittstelle. Bei einer Anfrage per Anfrageprotokoll, wird die zyklische Übertragung für 20 Sekunden unterbrochen.		
0,000	Die zyklische Übertragung ist ausgeschaltet und das Gerät sendet nur auf Befehl SERIAL PRINT über einen Control-Eingang oder Anfrage per Anfrageprotokoll	
...		
60,000	Zeitzyklus in Sekunden.	

SERIAL VALUE (Serieller Parameter)			
Der Parameter bestimmt, welcher Wert übertragen wird.			
Einstellung	Code	Bedeutung	
0	:0	Wert Eingang 1	
1	:1	Wert Eingang 2	
2	:2	Ergebnis Verknüpfung von Eingang 1 mit Eingang 2	
3	:3	Ergebnis Totalisator 1	
4	:4	Ergebnis Totalisator 2	
5	:5	Ergebnis Verknüpfung Eingang 1 mit Eingang 2 mit Totalisierung	
6	:6	Minimum Wert Eingang 1	
7	:7	Maximum Wert Eingang 1	
8	:8	Minimum Wert Eingang 2	
9	:9	Maximal Wert Eingang 2	

MODBUS		
Mit diesem Parameter kann das Modbus-Protokoll aktiviert werden und die Modbus-Adresse eingestellt werden. (Für Details zur Kommunikation mit Modbus +-Protokoll siehe Zusatzbeschreibung Modbus_RTU)		
0	Serielle Schnittstelle verwendet das Lecom-Protokoll (Motrona standard)	
1 ... 247	Serielle Schnittstelle verwendet das Modbus RTU Protokoll Der eingestellte Wert ist die Modbus-Adresse des Gerätes.	

5.16. Analog Out Menu (Analogausgangs Menü)

In diesem Menü werden die Grundeinstellungen für den Analog Ausgang definiert.
Diese Funktion ist nur bei Geräten mit Option AO oder AR verfügbar.

ANALOG SOURCE		
Dieser Parameter definiert die Bezugsquelle für den Analogausgang		
0	INPUT 1	Bezugsquelle ist Eingang 1
1	INPUT 2	Bezugsquelle ist Eingang 2
2	LINKAGE 1 – 2	Bezugsquelle ist das Ergebnis der Verknüpfung von Eingang 1 und Eingang 2
3	INPUT 1 TOTAL	Bezugsquelle ist Eingang 1 mit Totalisierung
4	INPUT 2 TOTAL	Bezugsquelle ist Eingang 2 mit Totalisierung
5	LINKAGE TOTAL	Bezugsquelle ist das Ergebnis der Verknüpfung von Eingang 1 und Eingang 2 mit Totalisierung
6	IO LINK VALUE 1	Bezugsquelle ist der vom IO-Link Master gesendete Prozessdaten-Out-Wert 1
7	IO LINK VALUE 2	Bezugsquelle ist der vom IO-Link Master gesendete Prozessdaten-Out-Wert 2
8	MINIMUM VALUE 1	Minimum Wert, Bezugsquelle ist Eingang 1
9	MAXIMUM VALUE 1	Maximum Wert, Bezugsquelle ist Eingang 1
10	MINIMUM VALUE 2	Minimum Wert, Bezugsquelle ist Eingang 2
11	MAXIMUM VALUE 2	Maximum Wert, Bezugsquelle ist Eingang 2

ANALOG FORMAT (Format)		
Dieser Parameter definiert die Ausgangs Charakteristik. Beim Ausgangsformat (-10 ... +10 V), folgt die Polarität des Ausgangs dem Vorzeichen in der Anzeige Der Analog-Ausgang ist proportional zum Anzeigewert.		
0	-10...10V	-10 ... +10 V
1	0...20MA	0 ... 20 mA
2	4...20MA	4 ... 20 mA

ANALOG START (Startwert)		
Mit diesem Parameter wird der Startwert der analogen Aussteuerung eingestellt. Der Startwert gibt vor, bei welchem Anzeigewert der Analogausgang 0 V bzw. 0/4 mA aussteuert		
	-99999999	Kleinster Startwert
	0	Default Wert
	+99999999	Größter Startwert

ANALOG END (Endwert)		
Mit diesem Parameter wird der Endwert der analogen Aussteuerung eingestellt. Der Endwert gibt vor, bei welchem Anzeigewert der Analogausgang seinen max. Wert (+/-) 10 V bzw. 20 mA aussteuert.		
	-99999999	Kleinster Endwert
	10000	Default Wert
	+99999999	Größter Endwert

Fortsetzung „Analog Out Menu“:

ANALOG GAIN (%) (prozentuale Aussteuerung) Mit diesem Parameter wird die maximale Aussteuerung eingestellt. Der ANALOG GAIN gibt die max. Aussteuerung des Analogausgangs in % bezogen auf (+/-) 10 V bzw. 20 mA an. z.B. 102,00 entspricht einer Aussteuerung von 10,2 V / 20,4 mA, ab Erreichen des ANALOG END Wertes. z.B. 95,00 entspricht einer Aussteuerung von 9,5 V / 18 mA, ab Erreichen des ANALOG END Wertes.		
	0,00	Kleinste Aussteuerung
	100,00	Default Wert
	110,00	Größte Aussteuerung

ANALOG OFFSET (%) (Offset) Mit diesem Parameter wird die Nullpunktverschiebung des Ausgangs eingestellt. z. B. 0,20 entspricht einer Aussteuerung von 0,02 V / 0,04 mA, beim Erreichen des ANALOG START Wertes.		
	-99,99	Kleinste Nullpunktverschiebung
	0	Default Wert
	+99,99	Größte Nullpunktverschiebung

5.17. Command Menu (Befehls Menü)

INPUT 1 ACTION (Funktion Eingang 1)			
Dieser Parameter legt die Steuerfunktion des Eingangs „Ctrl. In 1“ fest			
0	NO	Keine Funktion.	
1	TARA INPUT 1	Wert von Eingang 1 wird als OFFSET von Eingang 1 gespeichert.	(d)
2	TARA INPUT 2	Wert von Eingang 2 wird als OFFSET von Eingang 2 gespeichert.	(d)
3	TARA INPUT 1+2	Wert von Eingang 1 wird als OFFSET von Eingang 1 gespeichert, Wert von Eingang 2 wird als OFFSET von Eingang 2 gespeichert.	(d)
4	RESET TOTAL 1	Wert von Totalisator 1 wird auf 0 zurückgesetzt.	(d) (s)
5	RESET TOTAL 2	Wert von Totalisator 2 wird auf 0 zurückgesetzt.	(d) (s)
6	RESET TOTAL 1+2	Wert von Totalisator 1 und 2 wird auf 0 zurückgesetzt.	(d) (s)
7	TEACH PRESEL. 1	Wert (SOURCE 1) wird als PRESELECTION 1 gespeichert.	(d)
8	TEACH PRESEL. 2	Wert (SOURCE 2) wird als PRESELECTION 2 gespeichert.	(d)
9	TEACH PRESEL. 3	Wert (SOURCE 3) wird als PRESELECTION 3 gespeichert.	(d)
10	TEACH PRESEL. 4	Wert (SOURCE 4) wird als PRESELECTION 4 gespeichert.	(d)
11	SCROLL DISPLAY	Display Umschaltung (Siehe Anzeigedarstellung im Betrieb).	(d)
12	RESET MIN/MAX	Reset der Min. / Max. Werte.	(d) (s)
13	CLEAR LOOP TIME	N.A.	
14	ACTIVATE	N.A.	
15	STORE DATA	N.A.	
16	TESTPROGRAM	N.A.	
17	SET RED COLOR	Anzeige leuchtet rot. Die Farbe kann durch die ereignisabhängige Farbumschaltung im PRESELECTION 1 ... 4 MENU verändert werden.	(d)
18	SET GREEN COLOR	Anzeige leuchtet grün. Die Farbe kann durch die ereignisabhängige Farbumschaltung im PRESELECTION 1 ... 4 MENU verändert werden.	(d)
19	SET YELLOW COLOR	Anzeige leuchtet gelb. Die Farbe kann durch die ereignisabhängige Farbumschaltung im PRESELECTION 1 ... 4 MENU verändert werden.	(d)
20	FREEZE	Einfrieren des Display Wertes.	(s)
21	KEY LOCK	Tastensperre: Touchscreen.	(s)
22	LOCK RELEASE	Selbsthaltung aller Ausgänge / Relais lösen.	(d)
23	SERIAL PRINT	Senden serieller Daten siehe SERIAL VALUE.	(d)
24	START PRESELECT	N.A.	
25	ADD TO TOTAL 1	Addiert den aktuellen Wert von Eingang 1 zu INPUT 1 TOTAL	(d)
26	ADD TO TOTAL 2	Addiert den aktuellen Wert von Eingang 2 zu INPUT 2 TOTAL	(d)
27	INC. BRIGHTNESS	Displayhelligkeit wird erhöht	(d) (s)
28	DEC. BRIGHTNESS	Displayhelligkeit wird reduziert	(d) (s)

(s) = statisches Schaltverhalten (Pegelauswertung)
INPUT CONFIG muss auf ACTIV LOW/HIGH gesetzt werden

(d) = dynamisches Schaltverhalten (Flankenbewertung)
INPUT CONFIG muss auf RISING/FALLING EDGE gesetzt werden

Fortsetzung „Command Menu“:

INPUT 1 CONFIG (Charakteristik Eingang 1)			
Dieser Parameter legt das Schaltverhalten für „Ctrl. In 1“ fest.			
	0	ACTIVE LOW	Aktivierung bei „LOW“ (statisch)
	1	ACTIVE HIGH	Aktivierung bei „HIGH“ (statisch)
	2	RISING EDGE	Aktivierung bei ansteigende Flanke (dynamisch)
	3	FALLING EDGE	Aktivierung bei abfallende Flanke (dynamisch)

INPUT 2 ACTION (Funktion Eingang 2)			
Dieser Parameter legt die Steuerfunktion des Eingangs Ctrl. In 2 fest			
Siehe Funktionszuordnung Parameter INPUT 1 ACTION			

INPUT 2 CONFIG (Charakteristik Eingang 2)			
Dieser Parameter legt das Schaltverhalten für „Ctrl. In 2“ fest.			
Siehe Aktivierungszuordnung Parameter INPUT 1 CONFIG			

INPUT 3 ACTION (Funktion Eingang 3)			
Dieser Parameter legt die Steuerfunktion des Eingangs „Ctrl. In 3“ fest			
Siehe Funktionszuordnung Parameter INPUT 1 ACTION			

INPUT 3 CONFIG (Charakteristik Eingang 3)			
Dieser Parameter legt das Schaltverhalten für „Ctrl. In 3“ fest.			
Siehe Aktivierungszuordnung Parameter INPUT 1 CONFIG			

5.18. Display Menu (Anzeige Menü)

Parameteränderungen sind erst nach dem Verlassen der Menü-Auswahl aktiv.

START DISPLAY			
Dieser Parameter definiert die Startanzeige nach dem Einschalten des Gerätes			
	0	SINGLE	Einzeilige Anzeige. Die Bezugsquelle muss in SOURCE SINGLE definiert werden.
	1	DUAL	Zweizeilige Anzeige. Die Bezugsquellen müssen in SOURCE DUAL TOP / DOWN definiert werden.
	2	DUAL WITH UNIT	Zweizeilige Anzeige mit Einheiten. Die Bezugsquellen müssen in SOURCE DUAL TOP / DOWN definiert werden.
	3	LARGE	Großanzeige.(nur bei aktivem Parameter „LARGE DISPLAY“) Die Bezugsquelle muss in SOURCE LARGE definiert werden.
	4	QUICKSTART	Anzeige mit Schnellstartfunktion. (Nur mit Option AO, CO, RL)
	5	MINIMUM/MAXIMUM	Anzeige der Actual / Minimum / Maximum Werte von Eingang 1 und Eingang 2

Fortsetzung „Display Menu“:

SOURCE SINGLE (Bezugsquelle für einzeilige Anzeige)		
0	INPUT 1	Bezugsquelle ist Eingang 1
1	INPUT 2	Bezugsquelle ist Eingang 2
2	LINKAGE 1 – 2	Bezugsquelle ist das Ergebnis der Verknüpfung von Eingang 1 und Eingang 2
3	INPUT 1 TOTAL	Bezugsquelle ist Eingang 1 mit Totalisierung
4	INPUT 2 TOTAL	Bezugsquelle ist Eingang 2 mit Totalisierung
5	LINKAGE TOTAL	Bezugsquelle ist das Ergebnis der Verknüpfung von Eingang 1 und Eingang 2 mit Totalisierung
6	IO LINK VALUE 1	Bezugsquelle ist der vom IO-Link Master gesendete Prozessdaten-Out-Wert 1
7	IO LINK VALUE 2	Bezugsquelle ist der vom IO-Link Master gesendete Prozessdaten-Out-Wert 2
8	MINIMUM VALUE 1	Minimum Wert, Bezugsquelle ist Eingang 1
9	MAXIMUM VALUE 1	Maximum Wert, Bezugsquelle ist Eingang 1
10	MINIMUM VALUE 2	Minimum Wert, Bezugsquelle ist Eingang 2
11	MAXIMUM VALUE 2	Maximum Wert, Bezugsquelle ist Eingang 2

SOURCE DUAL TOP (Bezugsquelle für zweizeilige Anzeige, erste Zeile)		
0	INPUT 1	Bezugsquelle ist Eingang 1
1	INPUT 2	Bezugsquelle ist Eingang 2
2	LINKAGE 1 – 2	Bezugsquelle ist das Ergebnis der Verknüpfung von Eingang 1 und Eingang 2
3	INPUT 1 TOTAL	Bezugsquelle ist Eingang 1 mit Totalisierung
4	INPUT 2 TOTAL	Bezugsquelle ist Eingang 2 mit Totalisierung
5	LINKAGE TOTAL	Bezugsquelle ist das Ergebnis der Verknüpfung von Eingang 1 und Eingang 2 mit Totalisierung
6	IO LINK VALUE 1	Bezugsquelle ist der vom IO-Link Master gesendete Prozessdaten-Out-Wert 1
7	IO LINK VALUE 2	Bezugsquelle ist der vom IO-Link Master gesendete Prozessdaten-Out-Wert 2
8	MINIMUM VALUE 1	Minimum Wert, Bezugsquelle ist Eingang 1
9	MAXIMUM VALUE 1	Maximum Wert, Bezugsquelle ist Eingang 1
10	MINIMUM VALUE 2	Minimum Wert, Bezugsquelle ist Eingang 2
11	MAXIMUM VALUE 2	Maximum Wert, Bezugsquelle ist Eingang 2

Fortsetzung „Display Menu“:

SOURCE DUAL DOWN (Bezugsquelle für zweizeilige Anzeige, zweite Zeile)		
0	INPUT 1	Bezugsquelle ist Eingang 1
1	INPUT 2	Bezugsquelle ist Eingang 2
2	LINKAGE 1 – 2	Bezugsquelle ist das Ergebnis der Verknüpfung von Eingang 1 und Eingang 2
3	INPUT 1 TOTAL	Bezugsquelle ist Eingang 1 mit Totalisierung
4	INPUT 2 TOTAL	Bezugsquelle ist Eingang 2 mit Totalisierung
5	LINKAGE TOTAL	Bezugsquelle ist das Ergebnis der Verknüpfung von Eingang 1 und Eingang 2 mit Totalisierung
6	IO LINK VALUE 1	Bezugsquelle ist der vom IO-Link Master gesendete Prozessdaten-Out-Wert 1
7	IO LINK VALUE 2	Bezugsquelle ist der vom IO-Link Master gesendete Prozessdaten-Out-Wert 2
8	MINIMUM VALUE 1	Minimum Wert, Bezugsquelle ist Eingang 1
9	MAXIMUM VALUE 1	Maximum Wert, Bezugsquelle ist Eingang 1
10	MINIMUM VALUE 2	Minimum Wert, Bezugsquelle ist Eingang 2
11	MAXIMUM VALUE 2	Maximum Wert, Bezugsquelle ist Eingang 2

LARGE DISPLAY (Großanzeige)		
Dieser Parameter dient dazu die Großanzeige ein- bzw. auszuschalten. Mittels Teilverhältnis kann für die Großanzeige der Anzeigewert zudem entsprechend dividiert werden.		
0	NO	Großanzeige ausgeschaltet.
1	1:1	Großanzeige mit Teilverhältnis 1:1
2	1:10	Großanzeige mit Teilverhältnis 1:10
3	1:100	Großanzeige mit Teilverhältnis 1:100
4	1:1000	Großanzeige mit Teilverhältnis 1:1000
5	1:10000	Großanzeige mit Teilverhältnis 1:10000

SOURCE LARGE (Bezugsquelle für Großanzeige)		
Parameter nur sichtbar bei aktiviertem Parameter „LARGE DISPLAY“.		
0	INPUT 1	Bezugsquelle ist Eingang 1
1	INPUT 2	Bezugsquelle ist Eingang 2
2	LINKAGE 1 – 2	Bezugsquelle ist das Ergebnis der Verknüpfung von Eingang 1 und Eingang 2
3	INPUT 1 TOTAL	Bezugsquelle ist Eingang 1 mit Totalisierung
4	INPUT 2 TOTAL	Bezugsquelle ist Eingang 2 mit Totalisierung
5	LINKAGE TOTAL	Bezugsquelle ist das Ergebnis der Verknüpfung von Eingang 1 und Eingang 2 mit Totalisierung
6	IO LINK VALUE 1	Bezugsquelle ist der vom IO-Link Master gesendete Prozessdaten-Out-Wert 1
7	IO LINK VALUE 2	Bezugsquelle ist der vom IO-Link Master gesendete Prozessdaten-Out-Wert 2
8	MINIMUM VALUE 1	Minimum Wert, Bezugsquelle ist Eingang 1
9	MAXIMUM VALUE 1	Maximum Wert, Bezugsquelle ist Eingang 1
10	MINIMUM VALUE 2	Minimum Wert, Bezugsquelle ist Eingang 2
11	MAXIMUM VALUE 2	Maximum Wert, Bezugsquelle ist Eingang 2

Die Totalisierung ist abhängig von der gewählten Betriebsart. Siehe Tabelle im Kapitel IN 1 Totalization.

Fortsetzung „Display Menu“:

COLOR (Anzeigefarbe)			
Dieser Parameter legt die Farbe der Anzeige fest. Die Farbe kann durch die ereignisabhängige Farbumschaltung im PRESELECTION 1 ... 4 MENU verändert werden. Eine ereignisabhängige Farbumschaltung ist nur mit Option CO, CR, AO, AR oder RL möglich.			
	0	RED	Die Anzeige leuchtet rot
	1	GREEN	Die Anzeige leuchtet grün
	2	YELLOW	Die Anzeige leuchtet gelb

BRIGHTNESS (%) (Helligkeit)		
Dieser Parameter legt die Anzeigehelligkeit in Prozent fest.		
	10	Minimale Anzeigehelligkeit
	80	Default Wert
	100	Maximale Anzeigehelligkeit

CONTRAST (Kontrast)		
Dieser Parameter definiert den Blickwinkel auf das Display.		
	0	Blickwinkel von oben
	1	Blickwinkel von vorne
	2	Blickwinkel von unten

SCREEN SAVER (S) (Dunkelschaltung)		
Dieser Parameter legt die Zeit in Sekunden fest, nach der die Anzeige dunkel geschaltet wird.		
	0	Keine Dunkelschaltung der Anzeige
	...	
	9999	Längste Zeit zur Dunkelschaltung der Anzeige

UP-DATE-TIME (S) (Anzeigeaktualisierung)		
Dieser Parameter legt die Update Zeit der Anzeige fest.		
	0,005	Kürzeste Update Zeit in Sekunden
	0,1	Default Wert, 0,1 Sekunden
	9,999	Längste Update Zeit in Sekunden

FONT (Schriftart)		
Mit diesem Parameter wird die Schriftart der Klartexte ausgewählt.		
	0	Standard
	1	Schriftart 1

6. Anhang

6.1. Auslesen von Daten über serielle Schnittstelle

Die kostenlose Bedienersoftware OS ist verfügbar unter:

<https://www.motrona.com/de/support/software.html>.

Die im SERIAL MENU definierten Codestellen (SERIAL VALUE) können jederzeit von einem PC oder einer SPS seriell ausgelesen werden. Die Kommunikation von motrona-Geräten basiert auf dem Drivecom-Protokoll entsprechend ISO 1745 oder dem Modbus RTU-Protokoll. Weitere Details hierzu sind aus unserer separaten Beschreibung SERPRO (Drivecom), siehe www.motrona.de und im Kapitel „Modbus RTU Schnittstelle“ in diesem Manual zu entnehmen.

Der Anfrage-String zum Auslesen von Daten lautet:

EOT	AD1	AD2	C1	C2	ENQ
-----	-----	-----	----	----	-----

EOT = Steuerzeichen (Hex 04)

AD1 = Geräteadresse, High Byte

AD2 = Geräteadresse, Low Byte

C1 = auszulesende Codestelle, High Byte

C2 = auszulesende Codestelle, Low Byte

ENQ = Steuerzeichen (Hex 05)

Soll z. B. von einem Gerät mit der Geräteadresse 11 der aktuelle Anzeigewert ausgelesen werden (Code = :1), dann lautet der detaillierte Anfrage-String:

ASCII-Code:	EOT	1	1	:	1	ENQ
Hexadezimal:	04	31	31	3A	31	05
Binär:	0000 0100	0011 0001	0011 0001	0011 1010	0011 0001	0000 0101

Die Antwort des Gerätes lautet bei korrekter Anfrage:

STX	C1	C2	xxxxx	ETX	BCC
-----	----	----	-------	-----	-----

STX = Steuerzeichen (Hex 02)

C1 = auszulesende Codestelle, High Byte

C2 = auszulesende Codestelle, Low Byte

xxxxx = auszulesende Daten

ETX = Steuerzeichen (Hex 03)

BCC = Block check character

6.2. Modbus RTU Schnittstelle

Die Modbus-Schnittstelle der touchMATRIX® Serie ist ein Standard Modbus RTU Slave und bietet folgende Modbus-Funktionen:

- Read Coils
- Write Single Coil
- Read Holding Registers
- Write Multiple Registers
- Diagnose

Für den Betrieb des Interfacemoduls und das Verständnis dieses Handbuchs wird Grundwissen in der Modbus RTU-Kommunikation vorausgesetzt.

6.2.1. Parametereinstellung

Erforderliche Parametereinstellungen im "Serial Menu":

UNIT NUMMER

Nicht gültig für die Modbus-Kommunikation

(Zur Einstellung der Modbus-Adresse siehe Parameter "MODBUS")

SERIAL BAUD RATE

Mit diesem Parameter wird die serielle Baudrate eingestellt.

0	9600	9600 Baud
1	19200	19200 Baud
2	38400	38400 Baud

SERIAL FORMAT

Mit diesem Parameter wird das Bit-Datenformat eingestellt.

0	7-EVEN-1	Nicht mit dem Modbus-Protokoll verwendbar.		
1	7-EVEN-2			
2	7-ODD-1			
3	7-ODD-2			
4	7-NONE-1			
5	7-NONE-2			
6	8-EVEN-1	8 Daten	Parity even	1 Stopp
7	8-ODD-1	8 Daten	Parity odd	1 Stopp
8	8-NONE-1	Nicht mit dem Modbus-Protokoll verwendbar.		
9	8-NONE-2	8 Daten	kein Parity	2 Stopps

Fortsetzung „**Parametereinstellung**“:

SERIAL INIT

Nicht gültig für die Modbus-Kommunikation

SERIAL PROTOCOL

Nicht gültig für die Modbus-Kommunikation

SERIAL TIMER (S)

Nicht gültig für die Modbus-Kommunikation

SERIAL VALUE

Nicht gültig für die Modbus-Kommunikation

MODBUS

Dieser Parameter aktiviert das Modbus-Protokoll und bestimmt die Modbus-Adresse.

0	Nicht mit Modbus-Protokoll verwenden (Modbus ist deaktiviert)
1 ... 247	Modbus aktiviert: Die serielle Schnittstelle verwendet das Modbus RTU-Protokoll Die hier eingestellte Zahl bestimmt die Modbus-Knotenadresse.

6.2.2. Modbus-Kommunikation

Folgende Modbus-Funktionen sind verfügbar:

Read Holding Registers and Write Multiple Registers

Mit den Funktionen "Read Holding Registers" und "Write Multiple Register" kann auf alle Register des Gerätes zugegriffen werden. Alle Variablen (Istwerte) und Statusregister werden Modbus-Halteregistern zugeordnet.

Da alle Geräte-Register 32-Bit-Register sind, Modbus-Holding-Register jedoch nur 16-Bit-Register, benötigt jedes Geräte-Register zwei Holding-Register. (Aus diesem Grund ist die Verwendung der Modbus-Funktion "Write Single Register" nicht möglich.)

Bei jedem Lese-oder Schreibvorgang ist es nur möglich auf ein einzelnes touchMATRIX® Geräte-Register zuzugreifen, daher muss die "Menge (oder Anzahl) der Register" im Modbus-Request immer 2 sein.

Zugriff auf Parameter

Holding Register 0x0000 / 0x0001 hex und die nachfolgenden Holding Register erlauben den Zugriff auf die Geräte Parameter.

Die Halteregeisternummern für einen bestimmten Parameter können mit dem Parameter # berechnet werden, der in der Parametertabelle im jeweiligen touchMATRIX® Geräte-Handbuch zu finden ist:

Holding Register niedrig = (Parameter #) x 2

Holding Register hoch = (Parameter #) x 2 + 1

Beispiel:

Zugriff auf Parameter # 51 "PRESELECTION 1" durch Holding Register 0x0066 und 0x0067 hex.

Zugriff auf Istwerte

Holding Register 0x1000 / 0x1001 hex und die nachfolgenden Holding Register erlauben den Zugriff auf Geräte Variablen (Istwert Register):

Holding Register 0x1000 / 0x1001 hex → Istwerte mit seriellem Code ":0" (Anzeigewert)

Holding Register 0x1002 / 0x1003 hex → Istwerte mit seriellem Code ":1"

Holding Register 0x1004 / 0x1005 hex → Istwerte mit seriellem Code ":2"

Holding Register 0x1006 / 0x1007 hex → Istwerte mit seriellem Code ":3"

etc.

Zugriff aus Statusregister

Holding Register 0x2000 / 0x2001 hex und die folgenden Holding Register erlauben den Zugriff auf die Geräte Statusregister:

Holding Register 0x2000 / 0x2001 hex → Ausgangsstatus (Ctrl. Out status, nur lesbar)

Holding Register 0x2002 / 0x2003 hex → Serielle Befehle

Holding Register 0x2004 / 0x2005 hex → Externe Befehle (Ctrl. In Status, nur lesbar)

Holding Register 0x2006 / 0x2007 hex → Alle Befehle (nur lesbar)

Read Coils und Write Single Coil

Mit den Funktionen "Read Coils" und "Write Single Coil" können einzelne Befehle gelesen und gesetzt / zurückgesetzt werden:

Coil Number	Serieller Code des Befehls	Befehl	
0	54	Reset / Set	Rücksetzen / Setzen des Wertes
1	55	Freeze Display	Einfrieren des Display Wertes
2	56	Touch Disable	Tastensperre: Touchscreen
3	57	Clear Lock	Sperre löschen
4	58	Clear Min/Max	Rücksetzen der Min. / Max. Werte
5	59	Serial Print (do not use with Modbus)	Senden serieller Daten
6	60	Teach Preset 1	Aktueller Anzeigewert wird als PRESELECTION 1 gespeichert
7	61	Teach Preset 2	Aktueller Anzeigewert wird als PRESELECTION 2 gespeichert
8	62	Teach Preset 3	Aktueller Anzeigewert wird als PRESELECTION 3 gespeichert
9	63	Teach Preset 4	Aktueller Anzeigewert wird als PRESELECTION 4 gespeichert
10	64	Scroll Display	Display Umschaltung (Siehe Anzeigedarstellung im Betrieb)
11	65	Clear Loop Time	Alle festgelegten Schaltbedingungen werden freigegeben
12	66	Start Preselection	Vorauswahl starten
13	67	Activate Data (not required with Modbus)	Daten aktivieren (nicht erforderlich bei Modbus)
14	68	Store to EEPROM	In EEPROM speichern
15	69	Testprogram (do not use with Modbus)	Testprogramm (nicht mit Modbus verwenden)

6.2.3. Diagnose

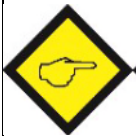
Das Gerät unterstützt die Diagnose-Unterfunktion 00 "Return Query Data".

Andere Diagnosefunktionen sind nicht verfügbar.

6.3. IO-Link Modul

Dieses Kapitel ist eine zusätzliche Beschreibung des Gerätes 6588.5150 mit der Option IO. Voraussetzung ist ein Gerät mit dieser Zusatzoption. Es enthält wichtige Hinweise und Informationen bezüglich IO-Link Kommunikationsdaten. Neben allgemeinen Hinweisen zur IO-Link Verbindung wird auf die Parameterdaten des Devices, den ausgetauschten Prozessdaten, sowie den implementierten System Commands und Fehlercodes eingegangen

6.3.1. Kommunikationsdaten

Parameter	Wert
Kommunikationsgeschwindigkeit	COM 3
Übertragungsrate	230,4 kbit/s
IO-Link Revision	V1.1
Zykluszeit	min. 3 ms
Portklasse	Class A  Wichtig: Das Anzeigergerät (IO-Link Device) muss zusätzlich immer auch an eine separate Spannungsversorgung (AC oder DC) angeschlossen werden!

6.3.2. Features

Feature	Unterstützt
Blockparametrierung	Ja
Datenspeicherung	Ja
SIO Mode	Nein

6.3.3. IO – Link Schnittstelle

Verwendbare IO-Link-Master

Alle IO-Link-Master, welche IO-Link Standard V1.1 unterstützen.

Anschluss der IO-Link Schnittstelle

An Klemme 34 (L-) und Klemme 35 (L+) wird die Versorgungsspannung der IO-Link Schnittstelle und an Klemme 36 (C/Q) die IO-Link Datenleitung an den Port des IO-Link-Masters angeschlossen. Abbildung 1 zeigt die Pinbelegung eines handelsüblichen M12 Anschlusssteckers.

Das Anzeigergerät (IO-Link Device) muss zusätzlich immer auch an eine separate Spannungsversorgung (AC oder DC) angeschlossen werden.

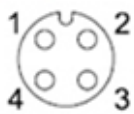
Belegung		
	Pin 1	Klemme L+
	Pin 2	Nicht angeschlossen
	Pin 3	Klemme L-
	Pin 4	IO-Link Datenleitung, C/Q

Abb. 1: Pinbelegung M12 Anschlussstecker

Pin	Aderfarbe
1 (L+)	braun
2 (n.c.)	weiß
3 (L-)	blau
4 (C/Q)	schwarz

6.3.4. Parameterdaten

ISDU Index	DPP1 Index	Parametername	Zugriff	Länge in Bytes	Default Wert	Wertebereich
IDENTIFICATION MENU						
	7	VendorID	R	2	980 / 0x 03D4	-
	8					
	9	Device ID	R	3	1265670 / 0x 135006	-
	10					
	11					
16		Vendor Name	R	12	motrona GmbH	-
17		Vendor Text	R	21	http://www.motrona.de	-
18		Product Name	R	11	touchMATRIX®	-
19		Product ID	R	5	z.B. 6588.5150/IO	-
20		Product Text	R	35	display unit with IO-Link interface	-
21		Serial Number	R	1	-	-
22		Hardware Revision	R	7	z.B. 5150DX15	-
23		Firmware Revision	R	7	z.B. 6588.515006	-
24		Application Specific Tag	R/W	Max. 32	***	-
GENERAL MENU						
256		OPERATIONAL MODE	R/W	4	0	0..5
257		PIN PRESELECTION	R/W	4	0	0..9999
258		PIN PARAMETER	R/W	4	0	0..9999
259		BACK UP MEMORY	R/W	4	1	0..1
260		FACTORY SETTINGS	R/W	4	0	0..1
261		___	R/W	4	0	0..0
262		___	R/W	4	0	0..0
263		___	R/W	4	0	0..0
264		___	R/W	4	0	0..0
IN 1 PROPERTIES						
265		IN1 CONFIGURATION	R/W	4	0	0..2
266		IN1 START VALUE	R/W	4	0	-99999..99999
267		IN1 END VALUE	R/W	4	10000	-99999..99999
268		IN1 DECIMAL POINT	R/W	4	3	0..7
269		IN1 SCALE UNITS	R/W	4	0	0..29
270		IN1 SAMPLING TIME (ms)	R/W	4	10	1..60000
271		IN1 AVERAGE FILTER	R/W	4	0	0..4
272		IN1 OFFSET	R/W	4	0	-99999..99999
273		IN1 LINEARIZATION	R/W	4	0	0..2
274		IN1 TOTALIZATION	R/W	4	0	0..1
275		___	R/W	4	0	0..0
276		___	R/W	4	0	0..0
277		___	R/W	4	0	0..0

ISDU Index	DPP1 Index	Parametername	Zugriff	Länge in Bytes	Default Wert	Wertebereich
IN 1 LINEARIZATION						
278		IN1 LIN P1(X)	R/W	4	0	-99999999..99999999
279		IN1 LIN P1(Y)	R/W	4	0	-99999999..99999999
280		IN1 LIN P2(X)	R/W	4	0	-99999999..99999999
281		IN1 LIN P2(Y)	R/W	4	0	-99999999..99999999
282		IN1 LIN P3(X)	R/W	4	0	-99999999..99999999
283		IN1 LIN P3(Y)	R/W	4	0	-99999999..99999999
284		IN1 LIN P4(X)	R/W	4	0	-99999999..99999999
285		IN1 LIN P4(Y)	R/W	4	0	-99999999..99999999
286		IN1 LIN P5(X)	R/W	4	0	-99999999..99999999
287		IN1 LIN P5(Y)	R/W	4	0	-99999999..99999999
288		IN1 LIN P6(X)	R/W	4	0	-99999999..99999999
289		IN1 LIN P6(Y)	R/W	4	0	-99999999..99999999
290		IN1 LIN P7(X)	R/W	4	0	-99999999..99999999
291		IN1 LIN P7(Y)	R/W	4	0	-99999999..99999999
292		IN1 LIN P8(X)	R/W	4	0	-99999999..99999999
293		IN1 LIN P8(Y)	R/W	4	0	-99999999..99999999
294		IN1 LIN P9(X)	R/W	4	0	-99999999..99999999
295		IN1 LIN P9(Y)	R/W	4	0	-99999999..99999999
296		IN1 LIN P10(X)	R/W	4	0	-99999999..99999999
297		IN1 LIN P10(Y)	R/W	4	0	-99999999..99999999
298		IN1 LIN P11(X)	R/W	4	0	-99999999..99999999
299		IN1 LIN P11(Y)	R/W	4	0	-99999999..99999999
300		IN1 LIN P12(X)	R/W	4	0	-99999999..99999999
301		IN1 LIN P12(Y)	R/W	4	0	-99999999..99999999
302		IN1 LIN P13(X)	R/W	4	0	-99999999..99999999
303		IN1 LIN P13(Y)	R/W	4	0	-99999999..99999999

ISDU Index	DPP1 Index	Parametername	Zugriff	Länge in Bytes	Default Wert	Wertebereich
304		IN1 LIN P14(X)	R/W	4	0	-99999999..99999999
305		IN1 LIN P14(Y)	R/W	4	0	-99999999..99999999
306		IN1 LIN P15(X)	R/W	4	0	-99999999..99999999
307		IN1 LIN P15(Y)	R/W	4	0	-99999999..99999999
308		IN1 LIN P16(X)	R/W	4	0	-99999999..99999999
309		IN1 LIN P16(Y)	R/W	4	0	-99999999..99999999
310		IN1 LIN P17(X)	R/W	4	0	-99999999..99999999
311		IN1 LIN P17(Y)	R/W	4	0	-99999999..99999999
312		IN1 LIN P18(X)	R/W	4	0	-99999999..99999999
313		IN1 LIN P18(Y)	R/W	4	0	-99999999..99999999
314		IN1 LIN P19(X)	R/W	4	0	-99999999..99999999
315		IN1 LIN P19(Y)	R/W	4	0	-99999999..99999999
316		IN1 LIN P20(X)	R/W	4	0	-99999999..99999999
317		IN1 LIN P20(Y)	R/W	4	0	-99999999..99999999
318		IN1 LIN P21(X)	R/W	4	0	-99999999..99999999
319		IN1 LIN P21(Y)	R/W	4	0	-99999999..99999999
320		IN1 LIN P22(X)	R/W	4	0	-99999999..99999999
321		IN1 LIN P22(Y)	R/W	4	0	-99999999..99999999
322		IN1 LIN P23(X)	R/W	4	0	-99999999..99999999
323		IN1 LIN P23(Y)	R/W	4	0	-99999999..99999999
324		IN1 LIN P24(X)	R/W	4	0	-99999999..99999999
325		IN1 LIN P24(Y)	R/W	4	0	-99999999..99999999
IN 1 TOTALIZATION						
326		IN 1 TOT BASE	R/W	4	0	0..3
327		IN 1 TOT DIVIDER	R/W	4	0	0..3
328		IN 1 TOT DECIMAL POINT	R/W	4	0	0..7
329		IN 1 TOT SCALE UNITS	R/W	4	0	0..29
330		---	R/W	4	0	0..0
331		---	R/W	4	0	0..0
332		---	R/W	4	0	0..0

ISDU Index	DPP1 Index	Parametername	Zugriff	Länge in Bytes	Default Wert	Wertebereich
IN 2 PROPERTIES						
333		IN2 CONFIGURATION	R/W	4	0	0..2
334		IN2 START VALUE	R/W	4	0	-99999..99999
335		IN2 END VALUE	R/W	4	10000	-99999..99999
336		IN2 DECIMAL POINT	R/W	4	3	0..7
337		IN2 SCALE UNITS	R/W	4	0	0..29
338		IN2 SAMPLING TIME (ms)	R/W	4	10	1..60000
339		IN2 AVERAGE FILTER	R/W	4	0	0..4
340		IN2 OFFSET	R/W	4	0	-99999..99999
341		IN2 LINEARIZATION	R/W	4	0	0..2
342		IN2 TOTALIZATION	R/W	4	0	0..1
343		---	R/W	4	0	0..0
344		---	R/W	4	0	0..0
345		---	R/W	4	0	0..0
IN 2 LINEARIZATION						
346		IN2 LIN P1(X)	R/W	4	0	-99999999..99999999
347		IN2 LIN P1(Y)	R/W	4	0	-99999999..99999999
348		IN2 LIN P2(X)	R/W	4	0	-99999999..99999999
349		IN2 LIN P2(Y)	R/W	4	0	-99999999..99999999
350		IN2 LIN P3(X)	R/W	4	0	-99999999..99999999
351		IN2 LIN P3(Y)	R/W	4	0	-99999999..99999999
352		IN2 LIN P4(X)	R/W	4	0	-99999999..99999999
353		IN2 LIN P4(Y)	R/W	4	0	-99999999..99999999
354		IN2 LIN P5(X)	R/W	4	0	-99999999..99999999
355		IN2 LIN P5(Y)	R/W	4	0	-99999999..99999999
356		IN2 LIN P6(X)	R/W	4	0	-99999999..99999999
357		IN2 LIN P6(Y)	R/W	4	0	-99999999..99999999
358		IN2 LIN P7(X)	R/W	4	0	-99999999..99999999
359		IN2 LIN P7(Y)	R/W	4	0	-99999999..99999999
360		IN2 LIN P8(X)	R/W	4	0	-99999999..99999999
361		IN2 LIN P8(Y)	R/W	4	0	-99999999..99999999
362		IN2 LIN P9(X)	R/W	4	0	-99999999..99999999
363		IN2 LIN P9(Y)	R/W	4	0	-99999999..99999999

ISDU Index	DPP1 Index	Parametername	Zugriff	Länge in Bytes	Default Wert	Wertebereich
364		IN2 LIN P10(X)	R/W	4	0	-99999999..99999999
365		IN2 LIN P10(Y)	R/W	4	0	-99999999..99999999
366		IN2 LIN P11(X)	R/W	4	0	-99999999..99999999
367		IN2 LIN P11(Y)	R/W	4	0	-99999999..99999999
368		IN2 LIN P12(X)	R/W	4	0	-99999999..99999999
369		IN2 LIN P12(Y)	R/W	4	0	-99999999..99999999
370		IN2 LIN P13(X)	R/W	4	0	-99999999..99999999
371		IN2 LIN P13(Y)	R/W	4	0	-99999999..99999999
372		IN2 LIN P14(X)	R/W	4	0	-99999999..99999999
373		IN2 LIN P14(Y)	R/W	4	0	-99999999..99999999
374		IN2 LIN P15(X)	R/W	4	0	-99999999..99999999
375		IN2 LIN P15(Y)	R/W	4	0	-99999999..99999999
376		IN2 LIN P16(X)	R/W	4	0	-99999999..99999999
377		IN2 LIN P16(Y)	R/W	4	0	-99999999..99999999
378		IN2 LIN P17(X)	R/W	4	0	-99999999..99999999
379		IN2 LIN P17(Y)	R/W	4	0	-99999999..99999999
380		IN2 LIN P18(X)	R/W	4	0	-99999999..99999999
381		IN2 LIN P18(Y)	R/W	4	0	-99999999..99999999
382		IN2 LIN P19(X)	R/W	4	0	-99999999..99999999
383		IN2 LIN P19(Y)	R/W	4	0	-99999999..99999999
384		IN2 LIN P20(X)	R/W	4	0	-99999999..99999999
385		IN2 LIN P20(Y)	R/W	4	0	-99999999..99999999
386		IN2 LIN P21(X)	R/W	4	0	-99999999..99999999
387		IN2 LIN P21(Y)	R/W	4	0	-99999999..99999999
388		IN2 LIN P22(X)	R/W	4	0	-99999999..99999999
389		IN2 LIN P22(Y)	R/W	4	0	-99999999..99999999

ISDU Index	DPP1 Index	Parametername	Zugriff	Länge in Bytes	Default Wert	Wertebereich
390		IN2 LIN P23(X)	R/W	4	0	-99999999..99999999
391		IN2 LIN P23(Y)	R/W	4	0	-99999999..99999999
392		IN2 LIN P24(X)	R/W	4	0	-99999999..99999999
393		IN2 LIN P24(Y)	R/W	4	0	-99999999..99999999
IN 2 TOTALIZATION						
394		IN2 TOT BASE	R/W	4	0	0..3
395		IN2 TOT DIVIDER	R/W	4	0	0..3
396		IN2 TOT DECIMAL POINT	R/W	4	0	0..7
397		IN2 TOT SCALE UNITS	R/W	4	0	0..29
398		---	R/W	4	0	0..0
399		---	R/W	4	0	0..0
400		---	R/W	4	0	0..0
LINKAGE PROPERTIES						
401		LINKAGE FACTOR	R/W	4	1	-99999999..99999999
402		LINKAGE DIVIDER	R/W	4	1	-99999999..99999999
403		LINKAGE ADDITIVE VALUE	R/W	4	0	-99999999..99999999
404		LINKAGE DECIMAL POINT	R/W	4	0	0..7
405		LINKAGE SCALE UNITS	R/W	4	0	0..29
406		---	R/W	4	0	0..0
407		---	R/W	4	0	0..0
408		---	R/W	4	0	0..0
IO LINK PROPERTIES						
409		IN1 FACTOR	R/W	4	1	-99999999..99999999
410		IN1 DIVIDER	R/W	4	1	-99999999..99999999
411		IN1 ADDITIVE VALUE	R/W	4	0	-99999999..99999999
412		IN1 DECIMAL POINT	R/W	4	0	0..7
413		IN1 SCALE UNITS	R/W	4	0	0..29
414		IN2 FACTOR	R/W	4	1	-99999999..99999999
415		IN2 DIVIDER	R/W	4	1	-99999999..99999999
416		IN2 ADDITIVE VALUE	R/W	4	0	-99999999..99999999
417		IN2 DECIMAL POINT	R/W	4	0	0..7
418		IN2 SCALE UNITS	R/W	4	0	0..29
419		---	R/W	4	0	0..0
420		---	R/W	4	0	0..0
421		---	R/W	4	0	0..0
422		---	R/W	4	0	0..0

ISDU Index	DPP1 Index	Parametername	Zugriff	Länge in Bytes	Default Wert	Wertebereich
PRESELECTION VALUES						
423		PRESELECTION 1	R/W	4	1000	-99999999..99999999
424		PRESELECTION 2	R/W	4	2000	-99999999..99999999
425		PRESELECTION 3	R/W	4	3000	-99999999..99999999
426		PRESELECTION 4	R/W	4	4000	-99999999..99999999
427		---	R/W	4	0	0..0
428		---	R/W	4	0	0..0
PRESELECTION 1 MENU						
429		PRES1 SOURCE 1	R/W	4	0	0..11
430		PRES1 MODE 1	R/W	4	0	0..6
431		PRES1 HYSTERESIS 1	R/W	4	0	0..99999
432		PRES1 PULSE TIME 1 (ms)	R/W	4	0	0..60000
433		PRES1 OUTPUT TARGET 1	R/W	4	1	0..6
434		PRES1 OUTPUT POLARITY 1	R/W	4	0	0..1
435		PRES1 OUTPUT LOCK 1	R/W	4	0	0..1
436		PRES1 START UP DELAY 1(ms)	R/W	4	0	0..60000
437		PRES1 EVENT COLOR 1	R/W	4	0	0..3
438		---	R/W	4	0	0..0
439		---	R/W	4	0	0..0
PRESELECTION 2 MENU						
440		PRES2 SOURCE 2	R/W	4	0	0..11
441		PRES2 MODE 2	R/W	4	0	0..6
442		PRES2 HYSTERESIS 2	R/W	4	0	0..99999
443		PRES2 PULSE TIME 2 (ms)	R/W	4	0	0..60000
444		PRES2 OUTPUT TARGET 2	R/W	4	2	0..6
445		PRES2 OUTPUT POLARITY 2	R/W	4	0	0..1
446		PRES2 OUTPUT LOCK 2	R/W	4	0	0..1
447		PRES2 START UP DELAY 2 (ms)	R/W	4	0	0..60000
448		PRES2 EVENT COLOR 2	R/W	4	0	0..3
449		---	R/W	4	0	0..0
450		---	R/W	4	0	0..0
PRESELECTION 3 MENU						
451		PRES3 SOURCE 3	R/W	4	0	0..11
452		PRES3 MODE 3	R/W	4	0	0..6
453		PRES3 HYSTERESIS 3	R/W	4	0	0..99999
454		PRES3 PULSE TIME 3 (ms)	R/W	4	0	0..60000
455		PRES3 OUTPUT TARGET 3	R/W	4	3	0..6
456		PRES3 OUTPUT POLARITY 3	R/W	4	0	0..1
457		PRES3 OUTPUT LOCK 3	R/W	4	0	0..1
458		PRES3 START UP DELAY 3	R/W	4	0	0..1
459		PRES3 EVENT COLOR 3	R/W	4	0	0..3
460		---	R/W	4	0	0..0
461		---	R/W	4	0	0..0

ISDU Index	DPP1 Index	Parametername	Zugriff	Länge in Bytes	Default Wert	Wertebereich
PRESELECTION 4 MENU						
462		PRES4 SOURCE 4	R/W	4	0	0..11
463		PRES4 MODE 4	R/W	4	0	0..6
464		PRES4 HYSTERESIS 4	R/W	4	0	0..99999
465		PRES4 PULSE TIME 4 (ms)	R/W	4	0	0..60000
466		PRES4 OUTPUT TARGET 4	R/W	4	4	0..6
467		PRES4 OUTPUT POLARITY 4	R/W	4	0	0..1
468		PRES4 OUTPUT LOCK 4	R/W	4	0	0..1
469		PRES4 START UP DELAY 4	R/W	4	0	0..1
470		PRES4 EVENT COLOR 4	R/W	4	0	0..3
471		---	R/W	4	0	0..0
472		---	R/W	4	0	0..0
SERIAL MENU						
473		UNIT NUMBER	R/W	4	11	11..99
474		SERIAL BAUD RATE	R/W	4	0	0..2
475		SERIAL FORMAT	R/W	4	0	0..9
476		SERIAL INIT	R/W	4	0	0..1
477		SERIAL PROTOCOL	R/W	4	0	0..1
478		SERIAL TIMER (ms)	R/W	4	0	0..60000
479		SERIAL VALUE	R/W	4	0	0..9
480		MODBUS	R/W	4	0	0..247
481		---	R/W	4	0	0..0
ANALOG OUT MENU						
482		ANALOG SOURCE	R/W	4	0	0..11
483		ANALOG FORMAT	R/W	4	0	0..2
484		ANALOG START	R/W	4	0	-99999999..99999999
485		ANALOG END	R/W	4	10000	-99999999..99999999
486		ANALOG GAIN (0,01%)	R/W	4	10000	0..11000
487		ANALOG OFFSET (0,01%)	R/W	4	0	-9999..9999
488		---	R/W	4	0	0..0
489		---	R/W	4	0	0..0
COMMAND MENU						
490		INPUT 1 ACTION	R/W	4	0	0..28
491		INPUT 1 CONFIG.	R/W	4	2	0..3
492		INPUT 2 ACTION	R/W	4	0	0..28
493		INPUT 2 CONFIG.	R/W	4	2	0..3
494		INPUT 3 ACTION	R/W	4	0	0..28
495		INPUT 3 CONFIG.	R/W	4	2	0..3
496		---	R/W	4	0	0..0
497		---	R/W	4	0	0..0
498		---	R/W	4	0	0..0
499		---	R/W	4	0	0..0

ISDU Index	DPP1 Index	Parametername	Zugriff	Länge in Bytes	Default Wert	Wertebereich
DISPLAY MENU						
500		START DISPLAY	R/W	4	0	0..5
501		SOURCE SINGLE	R/W	4	0	0..11
502		SOURCE DUAL TOP	R/W	4	0	0..11
503		SOURCE DUAL DOWN	R/W	4	1	0..11
504		LARGE DISPLAY	R/W	4	0	0..6
505		SOURCE LARGE	R/W	4	0	0..11
506		COLOR	R/W	4	0	0..2
507		BRIGHTNESS (%)	R/W	4	80	10..100
508		CONTRAST	R/W	4	1	0..2
509		SCREEN SAVER (s)	R/W	4	0	0..9999
510		UP-DATE-TIME (ms)	R/W	4	100	5..9999
511		FONT	R/W	4	0	0..1
512		—	R/W	4	0	0..0
513		—	R/W	4	0	0..0
514		—	R/W	4	0	0..0

6.3.5. System Kommandos

Ein System Command ist ein „write-only“ Parameter, der im Device eine Aktion hervorruft. Um die gewünschte Aktion hervorzurufen, muss der entsprechende Wert an Index 2, Subindex 0 geschrieben werden. Handelt es sich bei dem gewünschten Command um einen statischen Befehl (s), bleibt dieser Befehl solange aktiv, bis der entsprechende Wert nochmals an Index 2, Subindex 0 geschrieben wird. Durch das erneute Senden des Befehls, wird die Aktion beendet.

Vordefinierte Kommandos

Name	Index	Subindex	Wert	Beschreibung der Aktion	dynamisch (d) / statisch (s)
RESTORE FACTORY SETTINGS	2	0	130	Setzt alle Parameter auf Werkseinstellung zurück.	(d)

6.3.6. Applikationsspezifische Kommandos

Name	Index	Subindex	Wert	Beschreibung der Aktion	dynamisch (d) / statisch (s)
TARA INPUT 1	2	0	160	Wert von Eingang 1 wird als OFFSET von Eingang 1 gespeichert.	(d)
TARA INPUT 2	2	0	161	Wert von Eingang 2 wird als OFFSET von Eingang 2 gespeichert.	(d)
TARA INPUT 1 + 2	2	0	162	Wert von Eingang 1 wird als OFFSET von Eingang 1 gespeichert, Wert von Eingang 2 wird als OFFSET von Eingang 2 gespeichert.	(d)
ADD TO TOTAL 1	2	0	163	Addiert den aktuellen Wert von Eingang 1 zu INPUT 1 TOTAL.	(d)
ADD TO TOTAL 2	2	0	164	Addiert den aktuellen Wert von Eingang 2 zu INPUT 2 TOTAL.	(d)
RESET TOTAL 1	2	0	165	Wert von Totalisator 1 wird auf 0 zurückgesetzt.	(d)
RESET TOTAL 2	2	0	166	Wert von Totalisator 2 wird auf 0 zurückgesetzt.	(d)
RESET TOTAL LINKAGE	2	0	167	Wert von Totalisator 1 und 2 wird auf 0 zurückgesetzt.	(d)
TEACH PRESELECTION 1	2	0	168	Wert (SOURCE 1) wird als PRESELECTION 1 gespeichert.	(d)
TEACH PRESELECTION 2	2	0	169	Wert (SOURCE 2) wird als PRESELECTION 2 gespeichert.	(d)
TEACH PRESELECTION 3	2	0	170	Wert (SOURCE 3) wird als PRESELECTION 3 gespeichert.	(d)
TEACH PRESELECTION 4	2	0	171	Wert (SOURCE 4) wird als PRESELECTION 4 gespeichert.	(d)
SCROLL DISPLAY	2	0	172	Display Umschaltung.	(d)
SERIAL PRINT	2	0	173	Senden serieller Daten siehe SERIAL VALUE.	(d)
SET TO RED	2	0	174	Anzeige leuchtet rot. Die Farbe kann durch die ereignisabhängige Farbumschaltung im PRESELECTION 1 ... 4 MENU verändert werden.	(d)
SET TO GREEN	2	0	175	Anzeige leuchtet grün. Die Farbe kann durch die ereignisabhängige Farbumschaltung im PRESELECTION 1 ... 4 MENU verändert werden.	(d)
SET TO YELLOW	2	0	176	Anzeige leuchtet gelb. Die Farbe kann durch die ereignisabhängige Farbumschaltung im PRESELECTION 1 ... 4 MENU verändert werden.	(d)
CLEAR MIN/MAX VALUES	2	0	177	Reset der Min. / Max. Werte.	(s)
CLEAR LOOP TIME	2	0	178	Reset der Loop Time	(d)
ACTIVATE DATA	2	0	179	N.A.	(d)
STORE EEPROM	2	0	180	Aktueller Parametersatz wird nichtflüchtig im Eeprom abgespeichert.	(d)
TESTPROGRAMM	2	0	181	Startet bzw. beendet das Testprogramm.	(s)
FREEZE	2	0	182	Einfrieren des Display Wertes.	(s)
KEY LOCK	2	0	183	Tastensperre: Touchscreen.	(s)
LOCK RELEASE	2	0	184	Selbsthaltung aller Ausgänge / Relais lösen.	(d)

6.3.7. IO-Link Prozessdaten

Prozesseingangsdaten (32 Byte)

Betrachtungsweise vom IO-Link Master aus!

Byte	Bit	Funktion	Logik
0	0	Output Status: Ctrl. Out 1	0 = OFF ; 1 = ON
	1	Output Status: Ctrl. Out 2	0 = OFF ; 1 = ON
	2	Output Status: Ctrl. Out 3	0 = OFF ; 1 = ON
	3	Output Status: Ctrl. Out 4	0 = OFF ; 1 = ON
	4	Output Status: Rel. 1	0 = OFF ; 1 = ON
	5	Output Status: Rel. 2	0 = OFF ; 1 = ON
	6	Output Status: Reserve	-
	7	Output Status: Reserve	-
1	8...15	Geräte Status	0 = Device is operating properly; 2 = Out-of-Specification
2	16...23	Einheit: Linkage Totalisation	Siehe Kapitel Zuordnungstabelle der übertragenen Einheit!
3...6	24...55	Prozesswert: Linkage Totalisation (incl. Dezimalpunkt u. Vorzeichen)	-
7	56...63	Einheit: Totalisation Input 2	Siehe Kapitel Zuordnungstabelle der übertragenen Einheit!
8...11	64...95	Prozesswert: Totalisation Input 2 (incl. Dezimalpunkt u. Vorzeichen)	-
12	96...103	Einheit: Totalisation Input 1	Siehe Kapitel Zuordnungstabelle der übertragenen Einheit!
13...16	104...135	Prozesswert: Totalisation Input 1 (incl. Dezimalpunkt u. Vorzeichen)	-
17	136...143	Einheit: Linkage Input 1+2	Siehe Kapitel Zuordnungstabelle der übertragenen Einheit!
18...21	144...175	Prozesswert: Linkage Input 1+2 (incl. Dezimalpunkt u. Vorzeichen)	-
22	176...183	Einheit: Input 2	Siehe Kapitel Zuordnungstabelle der übertragenen Einheit!
23...26	184...215	Prozesswert: Input 2 (incl. Dezimalpunkt u. Vorzeichen)	-
27	216...223	Einheit: Input 1	Siehe Kapitel Zuordnungstabelle der übertragenen Einheit!
28...31	224...255	Prozesswert: Input 1 (incl. Dezimalpunkt u. Vorzeichen)	-

Prozessausgangsdaten (8 Byte)

Betrachtungsweise vom IO-Link Master aus!

Byte	Bit	Funktion	Logik
0...3	0...31	IO-Link Anzeigewert 1 (Datentyp: long - incl. Vorzeichen)	-
4...7	32...63	IO-Link Anzeigewert 2 (Datentyp: long - incl. Vorzeichen)	-



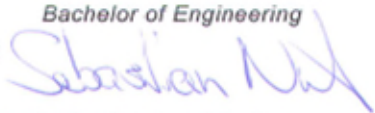
Zuordnungstabelle der übertragenden Einheit

Übertragener Zahlenwert (dezimal)	Entsprechende Einheit	Zugehöriger Code „IODD StandardUnitDefinitions1.1“
0	V	1240
1	mV	1243
2	A	1209
3	mA	1211
4	km/h	1064
5	mph	1065
6	feet/min	1070
7	inch/min	1069
8	g	1089
9	kg	1088
10	oz	1569
11	W	1186
12	kW	1190
13	VA	-
14	mm	1013
15	cm	1012
16	m	1010
17	inch	1019
18	feet	1018
19	C	1001
20	F	1002
21	K	1000
22	1/sec	1351
23	1/min	1352
24	1/h	1353
25	gal/min	1363
26	Pa	1130
27	kPa	1133
28	%	1342
29	Edit Unit (benutzerdefinierte Einheit)	-

6.3.8. Fehlertypen

Fehlercode	Name	Beschreibung
32768 / 0x 8000	Anwendungsfehler im Gerät - keine Details	Zugriff wurde vom Gerät verweigert. Es steht keine Detailinformation zur Verfügung.
32785 / 0x 8011	Index nicht vorhanden	Zugriff auf einen nicht existierenden Index.
32786 / 0x 8012	Subindex nicht vorhanden	Zugriff auf einen nicht existierenden Subindex.
32800 / 0x 8020	Service zur Zeit nicht verfügbar	Auf den Parameter kann gerade nicht zugegriffen werden. Das Gerät erlaubt dies im aktuellen Zustand nicht.
32803 / 0x 8023	Zugriff verweigert	Schreibzugriff auf einen schreibgeschützten Parameter.
32816 / 0x 8030	Parameterwert außerhalb des gültigen Bereichs	Geschriebener Parameterwert liegt außerhalb des zulässigen Wertebereichs.
32817 / 0x 8031	Parameterwert größer als angegebener Bereich	Geschriebener Parameterwert ist größer als der angegebene Wertebereich.
32818 / 0x 8032	Parameterwert kleiner als angegebener Bereich	Geschriebener Parameterwert ist kleiner als der angegebene Wertebereich.
32819 / 0x 8033	Parameterlänge zu groß	Geschriebene Parameterlänge ist größer als erlaubt.
32820 / 0x 8034	Parameterlänge zu klein	Geschriebene Parameterlänge ist kleiner als erlaubt.
32821 / 0x 8035	Funktion nicht verfügbar	Geschriebenes Kommando wird vom Gerät nicht unterstützt.
32822 / 0x 8036	Funktion zur Zeit nicht verfügbar	Geschriebenes Kommando wird vom Gerät im aktuellen Zustand nicht unterstützt.
32832 / 0x 8040	Ungültiger Parametersatz	Geschriebener Einzelparameterwert kollidiert mit den anderen Parametereinstellungen.
32833 / 0x 8041	Inkonsistenter Parametersatz	Am Ende des Blockparametertransfers wurden Inkonsistenzen erkannt. Der Geräteplausibilitätscheck schlug fehl.
32898 / 0x 8082	Applikation nicht bereit	Zugriff wurde verweigert, da das Gerät zur Zeit nicht bereit ist.

6.4. Konformitätserklärung IO-Link Modul

	
MANUFACTURER'S DECLARATION OF CONFORMITY	
We:	
<i>motrona GmbH</i>	
<i>Zeppelinstraße 16</i>	
<i>DE – 78244 Gottmadingen</i>	
declare under our own responsibility that the product(s):	
<i>touchMATRIX</i>	
<i>AX350/... /IO</i>	
<i>IO-Link Device</i>	
to which this declaration refers conform to:	
<input checked="" type="checkbox"/>	<ul style="list-style-type: none">• IO-Link Interface and System Specification, V1.1, July 2013 (NOTE 1,2)• IO Device Description, V1.1, August 2011
<input type="checkbox"/>	<ul style="list-style-type: none">• IO-Link Interface and System Specification, V1.0, January 2009 (NOTE 1)• IO Device Description, V1.0.1, March 2010
The conformity tests are documented in the test report:	
<ul style="list-style-type: none">• <i>EMV Test_Report_Motrona_AX350_IO-Link.pdf</i>• <i>Physical Layer Test_Report_Motrona_AX350_IO-Link.pdf</i>• <i>Protocol Test Test_Report_Motrona_AX350_IO-Link.pdf</i>	
Issued at <i>Gottmadingen, April 2018</i>	Authorized signatory
Name:	Sebastian Nutz
Title:	<i>Bachelor of Engineering</i>
Signature:	
Reproduction and all distribution without written authorization prohibited	

NOTE 1 Relevant Test specification is V1.1, July 2014

NOTE 2 Additional validity in Corrigendum Package 2015

Release April 2018

Published 13.04.2018

6.5. Anzeige der Maßeinheiten

SCALE UNITS (Anzeige Maßeinheit)

Dieser Parameter legt fest, welche Einheit auf dem Display angezeigt wird. Eine Einstellung der SCALE UNITS beeinflusst den Anzeigewert nicht. Der Dezimalpunkt wird im Parameter DECIMAL POINT eingestellt.

0	V	Default																																																																																																
1	mV																																																																																																	
2	A																																																																																																	
3	mA																																																																																																	
4	km/h																																																																																																	
5	mph																																																																																																	
6	feet/min																																																																																																	
7	inch/min																																																																																																	
8	g																																																																																																	
9	kg																																																																																																	
10	oz																																																																																																	
11	W																																																																																																	
12	kW																																																																																																	
13	VA																																																																																																	
14	mm																																																																																																	
15	cm																																																																																																	
16	m																																																																																																	
17	inch																																																																																																	
18	feet																																																																																																	
19	C																																																																																																	
20	F																																																																																																	
21	K																																																																																																	
22	1/sec																																																																																																	
23	1/min																																																																																																	
24	1/h																																																																																																	
25	gal/min																																																																																																	
26	Pa																																																																																																	
27	kPa																																																																																																	
28	%																																																																																																	
29	Edit Unit	<p>Hier kann eine kundenspezifische Einheit mit max. 16 Stellen editiert werden. Über die Taste „OK“ wird das Edit Unit Menu geöffnet. Mit den Pfeiltasten kann eine Einheit erstellt werden. (durch gedrückt halten der Pfeiltasten werden die Zeichen im Schnelldurchlauf „gescrollt“). Taste „OK“ speichert das Edit Unit Menu. Taste „C“ beendet das Edit Unit Menu.</p> <table border="1"> <tr> <td></td><td>!</td><td>"</td><td>#</td><td>\$</td><td>%</td><td>&</td><td>'</td><td>(</td><td>)</td><td>*</td><td>+</td><td>,</td><td>-</td><td>.</td><td>/</td><td>0</td><td>1</td><td>2</td><td>3</td><td>4</td><td>5</td><td>6</td><td>7</td> </tr> <tr> <td>8</td><td>9</td><td>:</td><td>;</td><td><</td><td>=</td><td>></td><td>?</td><td>@</td><td>A</td><td>B</td><td>C</td><td>D</td><td>E</td><td>F</td><td>G</td><td>H</td><td>I</td><td>J</td><td>K</td><td>L</td><td>M</td><td>N</td><td>O</td> </tr> <tr> <td>P</td><td>Q</td><td>R</td><td>S</td><td>T</td><td>U</td><td>V</td><td>W</td><td>X</td><td>Y</td><td>Z</td><td>[</td><td>\</td><td>]</td><td>^</td><td>_</td><td>`</td><td>a</td><td>b</td><td>c</td><td>d</td><td>e</td><td>f</td><td>g</td> </tr> <tr> <td>h</td><td>i</td><td>j</td><td>k</td><td>l</td><td>m</td><td>n</td><td>o</td><td>p</td><td>q</td><td>r</td><td>s</td><td>t</td><td>u</td><td>v</td><td>w</td><td>x</td><td>y</td><td>z</td><td>{</td><td> </td><td>}</td><td>~</td><td></td> </tr> </table>		!	"	#	\$	%	&	'	()	*	+	,	-	.	/	0	1	2	3	4	5	6	7	8	9	:	;	<	=	>	?	@	A	B	C	D	E	F	G	H	I	J	K	L	M	N	O	P	Q	R	S	T	U	V	W	X	Y	Z	[\]	^	_	`	a	b	c	d	e	f	g	h	i	j	k	l	m	n	o	p	q	r	s	t	u	v	w	x	y	z	{		}	~	
	!	"	#	\$	%	&	'	()	*	+	,	-	.	/	0	1	2	3	4	5	6	7																																																																											
8	9	:	;	<	=	>	?	@	A	B	C	D	E	F	G	H	I	J	K	L	M	N	O																																																																											
P	Q	R	S	T	U	V	W	X	Y	Z	[\]	^	_	`	a	b	c	d	e	f	g																																																																											
h	i	j	k	l	m	n	o	p	q	r	s	t	u	v	w	x	y	z	{		}	~																																																																												

6.6. Parameterliste / Serielle Codes

#	Menue	Name	Serial Code	Value	Min	Max	Default
0	GENERAL MENU	OPERATIONAL MODE	00	0	0	5	0
1	GENERAL MENU	PIN PRESELECTION	01	0	0	9999	0
2	GENERAL MENU	PIN PARAMETER	02	0	0	9999	0
3	GENERAL MENU	BACK UP MEMORY	03	0	0	1	1
4	GENERAL MENU	FACTORY SETTINGS	04	0	0	1	0
5	GENERAL MENU	___	05	0	0	0	0
6	GENERAL MENU	___	06	0	0	0	0
7	GENERAL MENU	___	07	0	0	0	0
8	GENERAL MENU	___	08	0	0	0	0
9	IN 1 PROPERTIES	CONFIGURATION	09	0	0	2	0
10	IN 1 PROPERTIES	START VALUE	10	0	-99999	99999	0
11	IN 1 PROPERTIES	END VALUE	11	0	-99999	99999	10000
12	IN 1 PROPERTIES	DECIMAL POINT	12	0	0	7	3
13	IN 1 PROPERTIES	SCALE UNITS	13	0	0	29	0
14	IN 1 PROPERTIES	SAMPLING TIME (S)	14	0	1	60000	10
15	IN 1 PROPERTIES	AVERAGE FILTER	15	0	0	4	0
16	IN 1 PROPERTIES	OFFSET	16	0	-99999	99999	0
17	IN 1 PROPERTIES	LINEARIZATION	17	0	0	2	0
18	IN 1 PROPERTIES	TOTALIZATION	18	0	0	1	0
19	IN 1 PROPERTIES	___	19	0	0	0	0
20	IN 1 PROPERTIES	___	20	0	0	0	0
21	IN 1 PROPERTIES	___	21	0	0	0	0
22	IN 1 LINEARIZATION	P1(X)	A0	0	-99999999	99999999	0
23	IN 1 LINEARIZATION	P1(Y)	A1	0	-99999999	99999999	0
24	IN 1 LINEARIZATION	P2(X)	A2	0	-99999999	99999999	0
25	IN 1 LINEARIZATION	P2(Y)	A3	0	-99999999	99999999	0
26	IN 1 LINEARIZATION	P3(X)	A4	0	-99999999	99999999	0
27	IN 1 LINEARIZATION	P3(Y)	A5	0	-99999999	99999999	0
28	IN 1 LINEARIZATION	P4(X)	A6	0	-99999999	99999999	0
29	IN 1 LINEARIZATION	P4(Y)	A7	0	-99999999	99999999	0
30	IN 1 LINEARIZATION	P5(X)	A8	0	-99999999	99999999	0
31	IN 1 LINEARIZATION	P5(Y)	A9	0	-99999999	99999999	0
32	IN 1 LINEARIZATION	P6(X)	B0	0	-99999999	99999999	0
33	IN 1 LINEARIZATION	P6(Y)	B1	0	-99999999	99999999	0
34	IN 1 LINEARIZATION	P7(X)	B2	0	-99999999	99999999	0
35	IN 1 LINEARIZATION	P7(Y)	B3	0	-99999999	99999999	0
36	IN 1 LINEARIZATION	P8(X)	B4	0	-99999999	99999999	0
37	IN 1 LINEARIZATION	P8(Y)	B5	0	-99999999	99999999	0
38	IN 1 LINEARIZATION	P9(X)	B6	0	-99999999	99999999	0
39	IN 1 LINEARIZATION	P9(Y)	B7	0	-99999999	99999999	0
40	IN 1 LINEARIZATION	P10(X)	B8	0	-99999999	99999999	0
41	IN 1 LINEARIZATION	P10(Y)	B9	0	-99999999	99999999	0
42	IN 1 LINEARIZATION	P11(X)	C0	0	-99999999	99999999	0
43	IN 1 LINEARIZATION	P11(Y)	C1	0	-99999999	99999999	0
44	IN 1 LINEARIZATION	P12(X)	C2	0	-99999999	99999999	0
45	IN 1 LINEARIZATION	P12(Y)	C3	0	-99999999	99999999	0

Fortsetzung „Parameterliste“:

#	Menue	Name	Serial Code	Value	Min	Max	Default
46	IN 1 LINEARIZATION	P13(X)	C4	0	-99999999	99999999	0
47	IN 1 LINEARIZATION	P13(Y)	C5	0	-99999999	99999999	0
48	IN 1 LINEARIZATION	P14(X)	C6	0	-99999999	99999999	0
49	IN 1 LINEARIZATION	P14(Y)	C7	0	-99999999	99999999	0
50	IN 1 LINEARIZATION	P15(X)	C8	0	-99999999	99999999	0
51	IN 1 LINEARIZATION	P15(Y)	C9	0	-99999999	99999999	0
52	IN 1 LINEARIZATION	P16(X)	D0	0	-99999999	99999999	0
53	IN 1 LINEARIZATION	P16(Y)	D1	0	-99999999	99999999	0
54	IN 1 LINEARIZATION	P17(X)	D2	0	-99999999	99999999	0
55	IN 1 LINEARIZATION	P17(Y)	D3	0	-99999999	99999999	0
56	IN 1 LINEARIZATION	P18(X)	D4	0	-99999999	99999999	0
57	IN 1 LINEARIZATION	P18(Y)	D5	0	-99999999	99999999	0
58	IN 1 LINEARIZATION	P19(X)	D6	0	-99999999	99999999	0
59	IN 1 LINEARIZATION	P19(Y)	D7	0	-99999999	99999999	0
60	IN 1 LINEARIZATION	P20(X)	D8	0	-99999999	99999999	0
61	IN 1 LINEARIZATION	P20(Y)	D9	0	-99999999	99999999	0
62	IN 1 LINEARIZATION	P21(X)	E0	0	-99999999	99999999	0
63	IN 1 LINEARIZATION	P21(Y)	E1	0	-99999999	99999999	0
64	IN 1 LINEARIZATION	P22(X)	E2	0	-99999999	99999999	0
65	IN 1 LINEARIZATION	P22(Y)	E3	0	-99999999	99999999	0
66	IN 1 LINEARIZATION	P23(X)	E4	0	-99999999	99999999	0
67	IN 1 LINEARIZATION	P23(Y)	E5	0	-99999999	99999999	0
68	IN 1 LINEARIZATION	P24(X)	E6	0	-99999999	99999999	0
69	IN 1 LINEARIZATION	P24(Y)	E7	0	-99999999	99999999	0
70	IN 1 TOTALIZATION	BASE	E8	0	0	3	0
71	IN 1 TOTALIZATION	DIVIDER	E9	0	0	3	0
72	IN 1 TOTALIZATION	DECIMAL POINT	F0	0	0	7	0
73	IN 1 TOTALIZATION	SCALE UNITS	F1	0	0	29	0
74	IN 1 TOTALIZATION	__	F2	0	0	0	0
75	IN 1 TOTALIZATION	__	F3	0	0	0	0
76	IN 1 TOTALIZATION	__	F4	0	0	0	0
77	IN 2 PROPERTIES	CONFIGURATION	F5	0	0	2	0
78	IN 2 PROPERTIES	START VALUE	F6	0	-99999	99999	0
79	IN 2 PROPERTIES	END VALUE	F7	0	-99999	99999	10000
80	IN 2 PROPERTIES	DECIMAL POINT	F8	0	0	7	3
81	IN 2 PROPERTIES	SCALE UNITS	F9	0	0	29	0
82	IN 2 PROPERTIES	SAMPLING TIME (S)	G0	0	1	60000	10
83	IN 2 PROPERTIES	AVERAGE FILTER	G1	0	0	4	0
84	IN 2 PROPERTIES	OFFSET	G2	0	-99999	99999	0
85	IN 2 PROPERTIES	LINEARIZATION	G3	0	0	2	0
86	IN 2 PROPERTIES	TOTALIZATION	G4	0	0	1	0
87	IN 2 PROPERTIES	__	G5	0	0	0	0
88	IN 2 PROPERTIES	__	G6	0	0	0	0
89	IN 2 PROPERTIES	__	G7	0	0	0	0

Fortsetzung „Parameterliste“:

#	Menue	Name	Serial Code	Value	Min	Max	Default
90	IN 2 LINEARIZATION	P1(X)	G8	0	-99999999	99999999	0
91	IN 2 LINEARIZATION	P1(Y)	G9	0	-99999999	99999999	0
92	IN 2 LINEARIZATION	P2(X)	H0	0	-99999999	99999999	0
93	IN 2 LINEARIZATION	P2(Y)	H1	0	-99999999	99999999	0
94	IN 2 LINEARIZATION	P3(X)	H2	0	-99999999	99999999	0
95	IN 2 LINEARIZATION	P3(Y)	H3	0	-99999999	99999999	0
96	IN 2 LINEARIZATION	P4(X)	H4	0	-99999999	99999999	0
97	IN 2 LINEARIZATION	P4(Y)	H5	0	-99999999	99999999	0
98	IN 2 LINEARIZATION	P5(X)	H6	0	-99999999	99999999	0
99	IN 2 LINEARIZATION	P5(Y)	H7	0	-99999999	99999999	0
100	IN 2 LINEARIZATION	P6(X)	H8	0	-99999999	99999999	0
101	IN 2 LINEARIZATION	P6(Y)	H9	0	-99999999	99999999	0
102	IN 2 LINEARIZATION	P7(X)	I0	0	-99999999	99999999	0
103	IN 2 LINEARIZATION	P7(Y)	I1	0	-99999999	99999999	0
104	IN 2 LINEARIZATION	P8(X)	I2	0	-99999999	99999999	0
105	IN 2 LINEARIZATION	P8(Y)	I3	0	-99999999	99999999	0
106	IN 2 LINEARIZATION	P9(X)	I4	0	-99999999	99999999	0
107	IN 2 LINEARIZATION	P9(Y)	I5	0	-99999999	99999999	0
108	IN 2 LINEARIZATION	P10(X)	I6	0	-99999999	99999999	0
109	IN 2 LINEARIZATION	P10(Y)	I7	0	-99999999	99999999	0
110	IN 2 LINEARIZATION	P11(X)	I8	0	-99999999	99999999	0
111	IN 2 LINEARIZATION	P11(Y)	I9	0	-99999999	99999999	0
112	IN 2 LINEARIZATION	P12(X)	J0	0	-99999999	99999999	0
113	IN 2 LINEARIZATION	P12(Y)	J1	0	-99999999	99999999	0
114	IN 2 LINEARIZATION	P13(X)	J2	0	-99999999	99999999	0
115	IN 2 LINEARIZATION	P13(Y)	J3	0	-99999999	99999999	0
116	IN 2 LINEARIZATION	P14(X)	J4	0	-99999999	99999999	0
117	IN 2 LINEARIZATION	P14(Y)	J5	0	-99999999	99999999	0
118	IN 2 LINEARIZATION	P15(X)	J6	0	-99999999	99999999	0
119	IN 2 LINEARIZATION	P15(Y)	J7	0	-99999999	99999999	0
120	IN 2 LINEARIZATION	P16(X)	J8	0	-99999999	99999999	0
121	IN 2 LINEARIZATION	P16(Y)	J9	0	-99999999	99999999	0
122	IN 2 LINEARIZATION	P17(X)	K0	0	-99999999	99999999	0
123	IN 2 LINEARIZATION	P17(Y)	K1	0	-99999999	99999999	0
124	IN 2 LINEARIZATION	P18(X)	K2	0	-99999999	99999999	0
125	IN 2 LINEARIZATION	P18(Y)	K3	0	-99999999	99999999	0
126	IN 2 LINEARIZATION	P19(X)	K4	0	-99999999	99999999	0
127	IN 2 LINEARIZATION	P19(Y)	K5	0	-99999999	99999999	0
128	IN 2 LINEARIZATION	P20(X)	K6	0	-99999999	99999999	0
129	IN 2 LINEARIZATION	P20(Y)	K7	0	-99999999	99999999	0
130	IN 2 LINEARIZATION	P21(X)	K8	0	-99999999	99999999	0
131	IN 2 LINEARIZATION	P21(Y)	K9	0	-99999999	99999999	0
132	IN 2 LINEARIZATION	P22(X)	L0	0	-99999999	99999999	0
133	IN 2 LINEARIZATION	P22(Y)	L1	0	-99999999	99999999	0
134	IN 2 LINEARIZATION	P23(X)	L2	0	-99999999	99999999	0
135	IN 2 LINEARIZATION	P23(Y)	L3	0	-99999999	99999999	0
136	IN 2 LINEARIZATION	P24(X)	L4	0	-99999999	99999999	0
137	IN 2 LINEARIZATION	P24(Y)	L5	0	-99999999	99999999	0

Fortsetzung „Parameterliste“

#	Menue	Name	Serial Code	Value	Min	Max	Default
138	IN 2 TOTALIZATION	BASE	L6	0	0	3	0
139	IN 2 TOTALIZATION	DIVIDER	L7	0	0	3	0
140	IN 2 TOTALIZATION	DECIMAL POINT	L8	0	0	7	0
141	IN 2 TOTALIZATION	SCALE UNITS	L9	0	0	29	0
142	IN 2 TOTALIZATION	___	M0	0	0	0	0
143	IN 2 TOTALIZATION	___	M1	0	0	0	0
144	IN 2 TOTALIZATION	___	M2	0	0	0	0
145	LINKAGE PROPERTIES	FACTOR	M3	0	-99999999	99999999	1
146	LINKAGE PROPERTIES	DIVIDER	M4	0	-99999999	99999999	1
147	LINKAGE PROPERTIES	ADDITIVE VALUE	M5	0	-99999999	99999999	0
148	LINKAGE PROPERTIES	DECIMAL POINT	M6	0	0	7	0
149	LINKAGE PROPERTIES	SCALE UNITS	M7	0	0	29	0
150	LINKAGE PROPERTIES	___	M8	0	0	0	0
151	LINKAGE PROPERTIES	___	M9	0	0	0	0
152	LINKAGE PROPERTIES	___	N0	0	0	0	0
153	IO LINK PROPERTIES	IN1 FACTOR	N1	0	-99999999	99999999	1
154	IO LINK PROPERTIES	IN1 DEVIDER	N2	0	-99999999	99999999	1
155	IO LINK PROPERTIES	IN1 ADDITIVE VALUE	N3	0	-99999999	99999999	0
156	IO LINK PROPERTIES	IN1 DECIMAL POINT	N4	0	0	7	0
157	IO LINK PROPERTIES	IN1 SCALE UNITS	N5	0	0	29	0
158	IO LINK PROPERTIES	IN2 FACTOR	N6	0	-99999999	99999999	1
159	IO LINK PROPERTIES	IN2 DEVIDER	N7	0	-99999999	99999999	1
160	IO LINK PROPERTIES	IN2 ADDITIVE VALUE	N8	0	-99999999	99999999	0
161	IO LINK PROPERTIES	IN2 DECIMAL POINT	N9	0	0	7	0
162	IO LINK PROPERTIES	IN2 SCALE UNITS	00	0	0	29	0
163	IO LINK PROPERTIES	___	01	0	0	0	0
164	IO LINK PROPERTIES	___	02	0	0	0	0
165	IO LINK PROPERTIES	___	03	0	0	0	0
166	IO LINK PROPERTIES	___	04	0	0	0	0
167	PRESELECTION VALUES	PRESELECTION 1	05	0	-99999999	99999999	1000
168	PRESELECTION VALUES	PRESELECTION 2	06	0	-99999999	99999999	2000
169	PRESELECTION VALUES	PRESELECTION 3	07	0	-99999999	99999999	3000
170	PRESELECTION VALUES	PRESELECTION 4	08	0	-99999999	99999999	4000
171	PRESELECTION VALUES	___	09	0	0	0	0
172	PRESELECTION VALUES	___	P0	0	0	0	0
173	PRESELECTION 1 MENU	SOURCE 1	P1	0	0	11	0
174	PRESELECTION 1 MENU	MODE 1	P2	0	0	6	0
175	PRESELECTION 1 MENU	HYSTERESIS 1	P3	0	0	99999	0
176	PRESELECTION 1 MENU	PULSE TIME 1	P4	0	0	60000	0
177	PRESELECTION 1 MENU	OUTPUT TARGET 1	P5	0	0	6	1
178	PRESELECTION 1 MENU	OUTPUT POLARITY 1	P6	0	0	1	0
179	PRESELECTION 1 MENU	OUTPUT LOCK 1	P7	0	0	1	0
180	PRESELECTION 1 MENU	START UP DELAY 1	P8	0	0	60000	0
181	PRESELECTION 1 MENU	EVENT COLOR 1	P9	0	0	3	0
182	PRESELECTION 1 MENU	___	Q0	0	0	0	0
183	PRESELECTION 1 MENU	___	Q1	0	0	0	0

Fortsetzung „Parameterliste“

#	Menue	Name	Serial Code	Value	Min	Max	Default
184	PRESELECTION 2 MENU	SOURCE 2	Q2	0	0	11	0
185	PRESELECTION 2 MENU	MODE 2	Q3	0	0	6	0
186	PRESELECTION 2 MENU	HYSTERESIS 2	Q4	0	0	99999	0
187	PRESELECTION 2 MENU	PULSE TIME 2	Q5	0	0	60000	0
188	PRESELECTION 2 MENU	OUTPUT TARGET 2	Q6	0	0	6	2
189	PRESELECTION 2 MENU	OUTPUT POLARITY 2	Q7	0	0	1	0
190	PRESELECTION 2 MENU	OUTPUT LOCK 2	Q8	0	0	1	0
191	PRESELECTION 2 MENU	START UP DELAY 2	Q9	0	0	60000	0
192	PRESELECTION 2 MENU	EVENT COLOR 2	R0	0	0	3	0
193	PRESELECTION 2 MENU	___	R1	0	0	0	0
194	PRESELECTION 2 MENU	___	R2	0	0	0	0
195	PRESELECTION 3 MENU	SOURCE 3	R3	0	0	11	0
196	PRESELECTION 3 MENU	MODE 3	R4	0	0	6	0
197	PRESELECTION 3 MENU	HYSTERESIS 3	R5	0	0	99999	0
198	PRESELECTION 3 MENU	PULSE TIME 3	R6	0	0	60000	0
199	PRESELECTION 3 MENU	OUTPUT TARGET 3	R7	0	0	6	3
200	PRESELECTION 3 MENU	OUTPUT POLARITY 3	R8	0	0	1	0
201	PRESELECTION 3 MENU	OUTPUT LOCK 3	R9	0	0	1	0
202	PRESELECTION 3 MENU	START UP DELAY 3	S0	0	0	1	0
203	PRESELECTION 3 MENU	EVENT COLOR 3	S1	0	0	3	0
204	PRESELECTION 3 MENU	___	S2	0	0	0	0
205	PRESELECTION 3 MENU	___	S3	0	0	0	0
206	PRESELECTION 4 MENU	SOURCE 4	S4	0	0	11	0
207	PRESELECTION 4 MENU	MODE 4	S5	0	0	6	0
208	PRESELECTION 4 MENU	HYSTERESIS 4	S6	0	0	99999	0
209	PRESELECTION 4 MENU	PULSE TIME 4	S7	0	0	60000	0
210	PRESELECTION 4 MENU	OUTPUT TARGET 4	S8	0	0	6	4
211	PRESELECTION 4 MENU	OUTPUT POLARITY 4	S9	0	0	1	0
212	PRESELECTION 4 MENU	OUTPUT LOCK 4	T0	0	0	1	0
213	PRESELECTION 4 MENU	START UP DELAY 4	T1	0	0	1	0
214	PRESELECTION 4 MENU	EVENT COLOR 4	T2	0	0	3	0
215	PRESELECTION 4 MENU	___	T3	0	0	0	0
216	PRESELECTION 4 MENU	___	T4	0	0	0	0
217	SERIAL MENU	UNIT NUMBER	90	0	11	99	11
218	SERIAL MENU	SERIAL BAUD RATE	91	0	0	2	0
219	SERIAL MENU	SERIAL FORMAT	92	0	0	9	0
220	SERIAL MENU	SERIAL INIT	9~	0	0	1	0
221	SERIAL MENU	SERIAL PROTOCOL	T5	0	0	1	0
222	SERIAL MENU	SERIAL TIMER	T6	0	0	60000	0
223	SERIAL MENU	SERIAL VALUE	T7	0	0	9	0
224	SERIAL MENU	MODBUS	T8	0	0	0	247
225	SERIAL MENU	___	T9	0	0	0	0

Fortsetzung „Parameterliste“

#	Menue	Name	Serial Code	Value	Min	Max	Default
226	ANALOG OUT MENU	ANALOG SOURCE	U0	0	0	11	0
227	ANALOG OUT MENU	ANALOG FORMAT	U1	0	0	2	0
228	ANALOG OUT MENU	ANALOG START	U2	0	-99999999	99999999	0
229	ANALOG OUT MENU	ANALOG END	U3	0	-99999999	99999999	10000
230	ANALOG OUT MENU	ANALOG GAIN %	U4	0	0	11000	10000
231	ANALOG OUT MENU	ANALOG OFFSET %	U5	0	-9999	9999	0
232	ANALOG OUT MENU	___	U6	0	0	0	0
233	ANALOG OUT MENU	___	U7	0	0	0	0
234	COMMAND MENU	INPUT 1 ACTION	U8	0	0	28	0
235	COMMAND MENU	INPUT 1 CONFIG.	U9	0	0	3	2
236	COMMAND MENU	INPUT 2 ACTION	V0	0	0	28	0
237	COMMAND MENU	INPUT 2 CONFIG.	V1	0	0	3	2
238	COMMAND MENU	INPUT 3 ACTION	V2	0	0	28	0
239	COMMAND MENU	INPUT 3 CONFIG.	V3	0	0	3	2
240	COMMAND MENU	___	V4	0	0	0	0
241	COMMAND MENU	___	V5	0	0	0	0
242	COMMAND MENU	___	V6	0	0	0	0
243	COMMAND MENU	___	V7	0	0	0	0
244	DISPLAY MENU	START DISPLAY	V8	0	0	5	0
245	DISPLAY MENU	SOURCE SINGLE	V9	0	0	11	0
246	DISPLAY MENU	SOURCE DUAL TOP	W0	0	0	11	0
247	DISPLAY MENU	SOURCE DUAL DOWN	W1	0	0	11	1
248	DISPLAY MENU	LARGE DISPLAY	W2	0	0	6	0
249	DISPLAY MENU	SOURCE LARGE	W3	0	0	11	0
250	DISPLAY MENU	COLOR	W4	0	0	2	0
251	DISPLAY MENU	BRIGHTNESS	W5	0	10	100	80
252	DISPLAY MENU	CONTRAST	W6	0	0	2	1
253	DISPLAY MENU	SCREEN SAVER	W7	0	0	9999	0
254	DISPLAY MENU	UP-DATE-TIME	W8	0	5	9999	100
255	DISPLAY MENU	FONT	W9	0	0	1	0
256	DISPLAY MENU	___	a0	0	0	0	0

6.6.1. Serielle Codes der Commands:

Serial Code	Command
54	TARA INPUT 1
55	TARA INPUT 2
56	TARA INPUT 1 + 2
57	RESET TOTAL 1
58	RESET TOTAL 2
59	RESET TOTAL LINKAGE
60	TEACH PRESELECTION 1
61	TEACH PRESELECTION 2
62	TEACH PRESELECTION 3
63	TEACH PRESELECTION 4
64	SCROLL DISPLAY
65	CLEAR MIN/MAX VALUES
66	CLEAR LOOP TIME
67	ACTIVATE DATA
68	STORE EEPROM
69	TESTPROGRAMM

6.6.2. Geräte Variablen:

Serial Code	6588.5150
:0	Result[INPUT_1];
:1	Result[INPUT_2];
:2	Result[LINKAGE_1_2];
:3	Result[TOTAL_1];
:4	Result[TOTAL_2];
:5	Result[TOTAL_LINKAGE];
:6	Minimum_Value_1;
:7	Maximum_Value_1;
:8	Minimum_Value_2;
:9	Maximum_Value_2;
;0	Error_Status;
;1	0;
;2	SDADC_IN1_Voltage;
;3	SDADC_IN1_Current;
;4	SDADC_IN2_Voltage;
;5	SDADC_IN2_Current;

6.7. Linearisierung

Mit Hilfe dieser Funktion kann ein lineares Eingangssignal in eine nichtlineare Darstellung umgewandelt werden (oder umgekehrt). Es stehen für Eingang 1 und Eingang 2 jeweils bis zu 24 Linearisierungspunkte zur Verfügung, die über den gesamten Wandlungsbereich in beliebigen Abständen verteilt werden können.

Zwischen 2 vorgegebenen Koordinaten findet automatisch eine lineare Interpolation statt.

Es empfiehlt sich, an Stellen mit starker Kurvenkrümmung möglichst viele Punkte zu setzen, wohingegen an Stellen mit schwacher Krümmung nur wenige Punkte ausreichend sind.

Um eine Linearisierungskurve vorzugeben, muss der Parameter LINEARIZATION MODE auf 1 QUADRANT oder auf 4 QUADRANT eingestellt werden (siehe nachstehendes Schaubild).

Mit den Parametern P1(X) bis P24(X) können bis zu 24 X-Koordinaten vorgegeben werden.

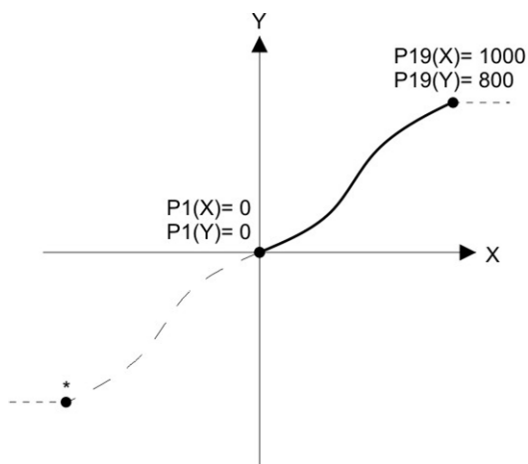
Diese entsprechen den Anzeigewerten ohne Linearisierung.

Mit den Parametern P1(Y) bis P24(Y) werden die Werte eingetragen, welche die Anzeige anstelle der X-Werte annehmen soll.

Es wird also zum Beispiel der Wert P5(X) durch den Wert P5(Y) ersetzt.

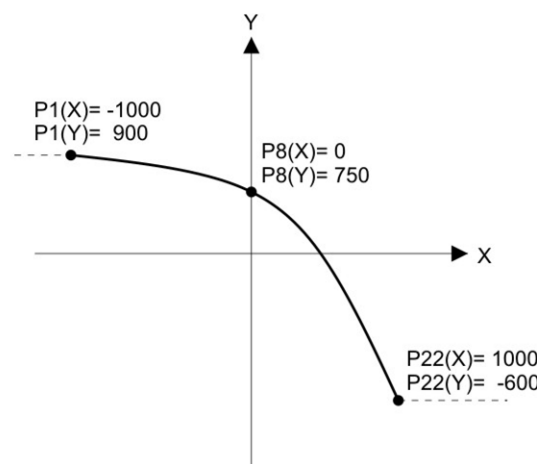
Die X-Koordinaten müssen mit kontinuierlich ansteigenden Werten belegt werden.

Das heißt P1(X) ist der kleinste Wert, jeder folgende muss größer sein. Bei Messwerten größer des letzten definierten X-Wertes wird konstant der dazugehörige Y-Wert angezeigt.



Example: Linearization Mode: 1 Quadrant

* Linearization is point symmetric to 1. Quadrant



Example: Linearization Mode: 4 Quadrant

Mode: 1 Quadrant:

P1(X) muss auf 0 gestellt sein. Die Linearisierung wird nur im positiven Wertebereich definiert.

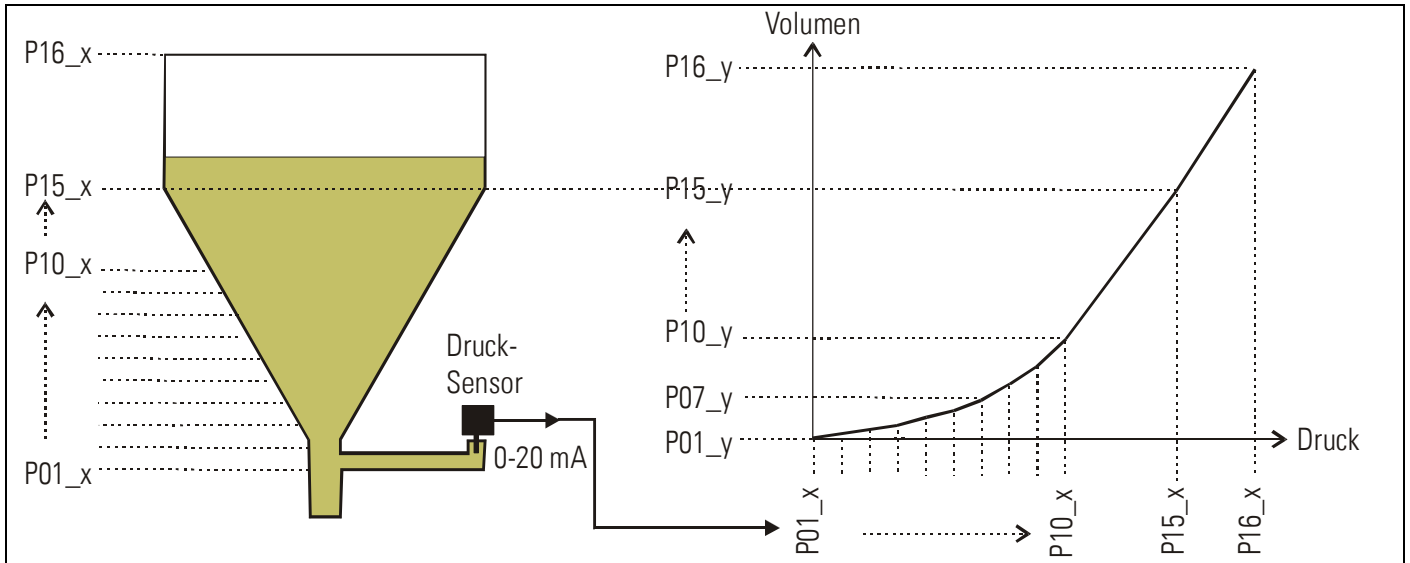
Bei negativen Messwerten wird die Kurve punktsymmetrisch gespiegelt.

Mode: 4 Quadrant:

P1(X) kann auch auf negative Werte gestellt werden. Bei Messwerten kleiner P1(X) wird konstant der P1(Y) Wert angezeigt.

Anwendungsbeispiel Linearisierung:

Mit Hilfe eines Drucksensors soll die Füllmenge (Volumen) eines Behälters ermittelt und angezeigt werden. Das Analogsignal des Sensors ist proportional zum Füllstand, aber wegen der Form des Behälters nicht zum Volumen.

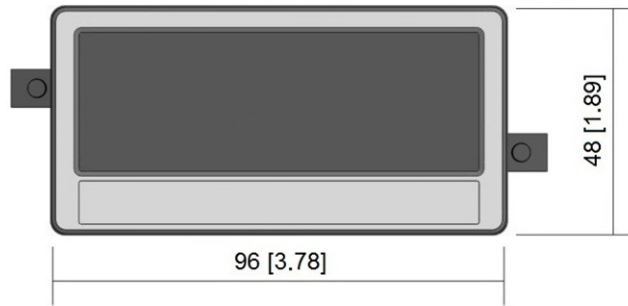


Der nicht lineare Teil des Behälters wird in 14 gleich große Teile unterteilt. Die bei der jeweiligen Füllhöhe erwarteten Anzeigewerte werden in den Parametern P01_X bis P15_X gespeichert. Für den linearen Teil des Behälters wird dann nur noch der Endwert, also der Messwert bei vollem Behälter benötigt und unter Parameter P16_X gespeichert. Die bei den jeweiligen Spannungen bzw. Strömen gewünschte Anzeige (Füllmenge) wird nun in den Parametern P01_Y bis P16_Y abgespeichert.

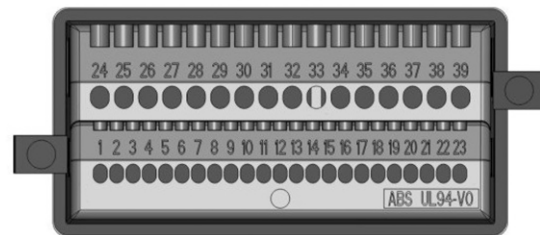
6.8. Abmessungen

Maße in mm [inch]

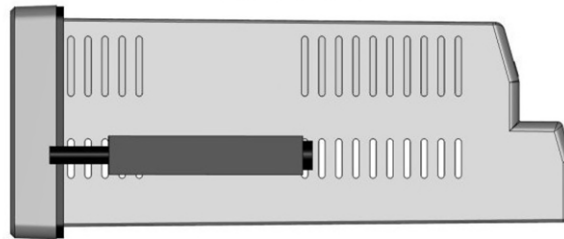
Vorderansicht



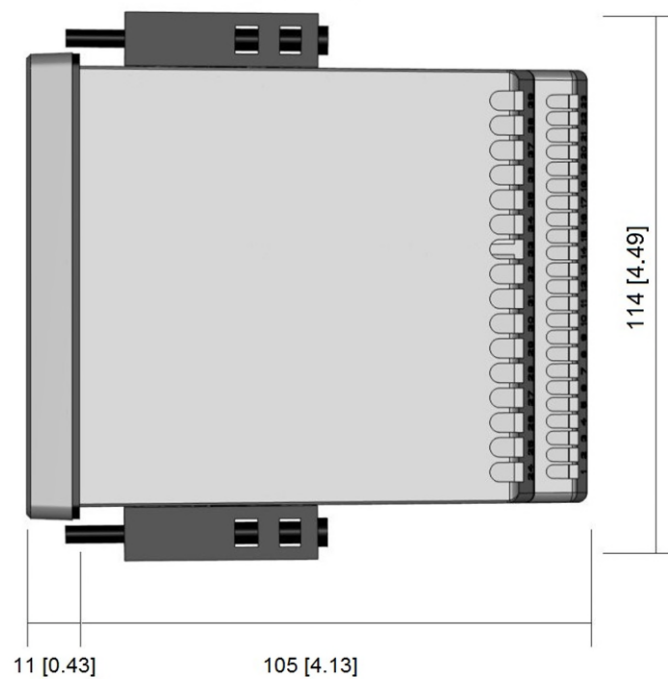
Rückansicht



Seitenansicht



Draufsicht



6.9. Technische Daten

Technische Daten:		
Anschlüsse:	Anschlussart:	Schraubklemmen, 1,5 mm ² / AWG 16
Spannungsversorgung DC:	Eingangsspannung:	18 ... 30 VDC
	Schutzschaltung:	Verpolungsschutz
	Stromaufnahme:	ca. 100 mA (unbelastet)
	Absicherung:	extern: T 0,5 A
Spannungsversorgung AC: (Option AC)	Eingangsspannung:	115 ... 230 VAC ± 10%, 50 ... 60 Hz
	Leistungsaufnahme:	ca. 3 VA (unbelastet)
	Absicherung:	extern: T 0,1 A
Geberversorgung:	Bei DC Versorgung:	ca. 1 V kleiner als Eingangsspannung
	Ausgangsstrom:	max. 250 mA
	Bei AC Versorgung:	ca. 24 VDC (± 15%)
	Ausgangsstrom:	150 mA bis 45°C / 80 mA ab 45°C
Referenz-Ausgang:	Ausgangsspannung:	10 V
	Genauigkeit:	± 0,1 %
	Belastung:	max. 10 mA / ≥ 1 kOhm
Analog-Eingänge:	Anzahl:	2
	Konfiguration:	Strom- oder Spannungseingang
	Spannungseingang:	-10 ... +10 V (Ri ≈ 33 kOhm)
	Stromeingang:	0 ... 20 mA / 4 ... 20 mA (Ri ≈ 120 Ohm)
	Auflösung:	16 Bit
	Genauigkeit:	± 0,1 %
Control-Eingänge:	Anzahl:	3
	Format:	HTL, PNP (Low 0 ... 3 V, High 9 ... 30 V)
	Frequenz:	max. 1 kHz
	Ansprechzeit:	1 ms
	Belastung:	max. 2 mA bei 24 VDC
Analog-Ausgang: (Option AO/AR)	Konfiguration:	Strom- oder Spannungsausgang
	Spannungsausgang:	-10...+10 V (max. 2 mA)
	Stromausgang:	0/4 ... 20 mA (Bürde max. 270 Ohm)
	Auflösung:	16 Bit
	Genauigkeit:	± 0,1 % 0°C ... +45°C ± 0,15 % -20°C ... 0°C und +45°C ... +60°C
	Ansprechzeit:	< 10 ms (ab Software 6588.515006F)
Control-Ausgänge: (Option AO/AR/CO/CR)	Anzahl:	4
	Format:	5 ... 30 V (je nach Spannung an COM+), PNP
	Ausgangsstrom:	max. 200 mA
	Ansprechzeit:	< 1 ms
Relais-Ausgänge: (Option RL)	Anzahl:	2
	Konfiguration:	Wechsler (potenzialfrei)
	AC-Schaltvermögen:	max. 250 VAC / 3 A / 750 VA
	DC-Schaltvermögen:	max. 150 VDC / 2 A / 50 W
	Ansprechzeit:	< 20 ms
Serielle Schnittstelle: (Option AO/AR/CO/CR)	Format (Option AO/CO):	RS232 RS485
	Format (Option AR/CR)	9600, 19200 oder 38400 Baud
	Baudrate:	
IO-Link: (Option IO)	Baugruppe / Revision:	Device / V1.1
	Bitrate:	COM 3
	Port Class	Typ A

Fortsetzung „Technische Daten“

Anzeige:	Typ: Anzeigebereich: Ziffernhöhe (Single + Dual): Ziffernhöhe (Großanzeige): Farbe: Bedienung:	Grafik-LCD mit Backlight 8 Dekaden plus Vorzeichen (-99999999 ... 99999999) 13 mm 26 mm rot/ grün/ gelb (umschaltbar) Touchscreen (resistiv)
Gehäuse:	Material: Montage: Abmessungen (B x H x T): Ausschnitt (B x H): Schutzart: Gewicht:	ABS, UL 94 V-0 Schalttafel-Einbau 96 x 48 x 116 mm 91 x 43 mm IP65 frontseitig, IP20 rückseitig ca. 200 g
Umgebungstemperatur:	Betrieb: Lagerung:	-20°C ... +60°C nicht betauend -25°C ... +70°C
Umgebungsbedingungen:	Höhenlage: Luftfeuchtigkeit: Verschmutzungsgrad:	max. 2000 m ü.NN max. 80% relative Feuchte bis 30°C 2
Konformität und Normen:	EMV 2014/30/EU: NS 2014/35/EU: (Nur für Option AC und RL) RoHS (II) 2011/65/EU RoHS (III) 2015/863:	EN 61326-1: 2013 for industrial location EN 55011: 2016 + A1: 2017 + A11: 2020 Class A EN 61010-1 :2010 + A1: 2019 + AC: 2019-04 EN IEC 61010-2-201: 2018 EN IEC 63000: 2018