




## Produktinformation GSP 2 M20 schwarz/black

Industrial Connecting Solutions:Rechteck Steckverbinder:Ventilsteckverbinder (Bauform A,B,C):Bauform A:Gerätesteckverbinder (DIN EN 175 301-803):GSP 2 M20 schwarz/black

<http://www.e-catalog.beldensolutions.com/link/57078-24228-256261-256266-256270-276255-35186/de/conf/ui/istate>

Name	GSP 2 M20 schwarz/black
	
	Gerätestecker mit Anschlußgewinde, Gerätestecker, Gewindestutzen, Grifftring, Dichtring (NBR)
<b>Lieferinformationen</b>	
Lieferstatus	bestellbar
<b>Produktbeschreibung</b>	
Beschreibung	Gerätestecker mit Anschlußgewinde, Gerätestecker, Gewindestutzen, Grifftring, Dichtring (NBR)
Typ	GSP 2 M20 schwarz/black
Bestell-Nr.	931 298-006
Polzahl	2 + PE
Leitungsverschraubung	M 20
Norm	DIN EN 175 301-803-A
Gehäusefarbe	schwarz
Bauform	A
<b>Technische Daten</b>	
Bemessungsspannung	AC/DC 400 V
Bemessungsstrom	16 A
Durchgangswiderstand	<= 4 mOhm
Anschlußart	löten
Gehäusebefestigung	schrauben
<b>Werkstoff</b>	
Kontaktflächenmaterial	Sn
Kontaktträgermaterial	PA
Gehäusematerial	PA
<b>Umgebungsbedingungen</b>	
Schutzgrad (IEC 60529)	IP 65 (Dichtung notwendig) (im gesteckten Zustand)
Verschmutzungsgrad	3
Temperaturbereich	-40 °C bis +125 °C
<b>Brennbarkeitsklassen</b>	
Kontaktträger	94 HB
<b>Zulassungen</b>	
VDE	VDE
SEV	SEV
<b>Verpackungseinheit</b>	
Verpackungseinheit	200 Stück



# HIRSCHMANN

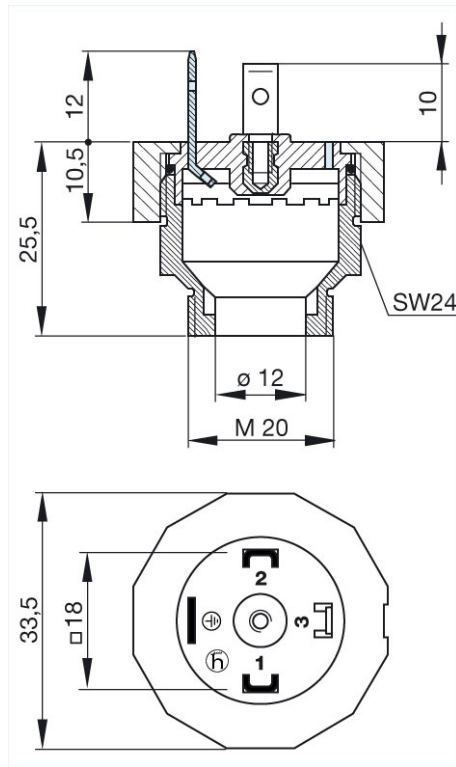
A BELDEN BRAND

Industrial Connecting Solutions: Rechteck Steckverbinder: Ventilsteckverbinder (Bauform A,B,C): Bauform A: Gerätesteckverbinder (DIN EN 175 301-803): GSP 2 M20 schwarz/black

<http://www.e-catalog.beldensolutions.com/link/57078-24228-256261-256266-256270-276255-35186/de/conf/ui/state>

## Bilder

### Zeichnung



### Belden Deutschland GmbH

Im Gewerbepark 2  
58579 Schalksmühle  
Germany  
Telefon: +49 7127/14-1806  
E-Mail: [icos-sales@belden.com](mailto:icos-sales@belden.com)

Die auf den Webseiten veröffentlichten Informationen sind mit größtmöglicher Sorgfalt zusammengestellt. Sie unterliegen dem Vorbehalt der jederzeitigen Änderung, sowohl in technischer als auch in preislich/kommerzieller Hinsicht. Die vollständigen Informationen und Daten entnehmen sie bitte der Anwenderdokumentation. Verbindliche Aussagen können nur auf konkrete Anfragen hin abgegeben werden.