



GSSNA 200 schwarz/black

Industrial Connectors:Rechteck-Steckverbinder GDM-Serie:Bauform CEN 175301-803 (DIN 43650):Gerätestecker

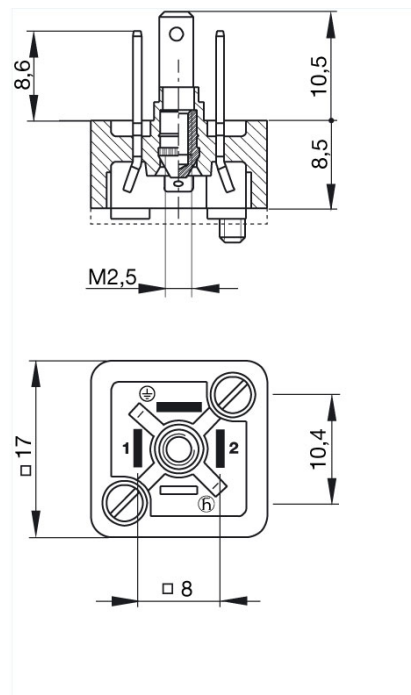
Lieferinformationen

Lieferstatus: bestellbar
 Dokument erstellt am: 23.07.2008

Produktbeschreibung

Beschreibung: Gerätestecker mit Zentralmutter und 2 Schrauben M 2,5 x 8
 Typ: GSSNA 200 schwarz/black
 Bestell-Nr.: 933 110-100
 Polzahl: 2 + PE
 Norm: DIN EN 175 301-803-C
 Gehäusefarbe: schwarz
 Bauform: C

Zeichnung



Technische Daten

Bemessungsspannung: AC/DC 250 V
 Bemessungsstrom: 6 A
 Durchgangswiderstand: ≤ 4 mOhm
 Anschlußart: löten
 Gehäusebefestigung: schrauben

Werkstoff

Kontaktflächenmaterial	Sn
Kontaktträgermaterial	PA
Gehäusematerial	PA
Umgebungsbedingungen	
Schutzgrad (IEC 60529)	IP 65
Nennspannung	3
Temperaturbereich	-40 °C bis +125 °C
Brennbarkeitsklassen	
Gehäuse	94 HB
Kontaktträger	94 V-2
Zulassungen	
UR	UR
VDE	VDE
SEV	SEV
CSA	CSA
Verpackungseinheit	
Verpackungseinheit	200 Stück
Lieferumfang bzw. Zubehör	
Zubehör gesondert zu bestellen	(NBR) Flachdichtung GSSNA 300-5, Bestell-Nr. 730 232-002; (EPDM) Flachdichtung GSSNA 300-6, Bestell-Nr. 730 365-004