




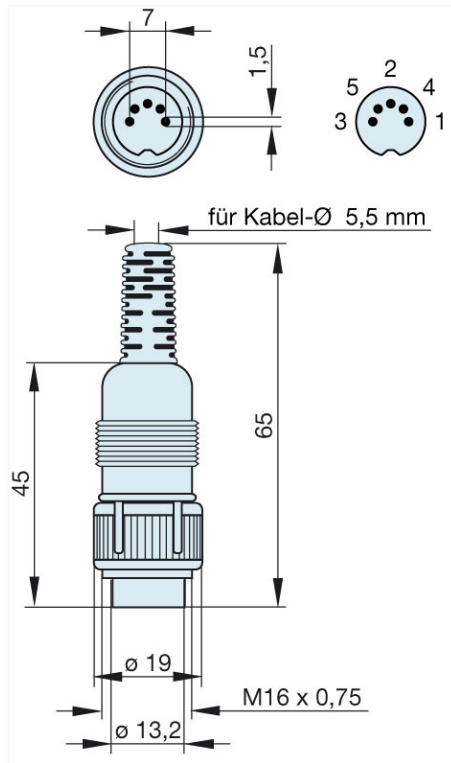
## Produktinformation MAS 5100 S grau/grey

Industrial Connecting Solutions: Rund-Steckverbinder: Audio/Video-Steckverbinder: DIN EN 60 130-09 Steckverbinder (MAS/MAK-Serie): mit Verschraubung: Stecker, gerade: MAS 5100 S grau/grey  
<http://www.e-catalog.beldensolutions.com/link/57078-24228-256281-256282-24384-24391-24393-34526/de/conf/ui/state>

|                                  |   |
|----------------------------------|---|
| Name                             | MAS 5100 S grau/grey  |
|                                  |  |
|                                  | Stecker mit Verschraubung; Lötanschluß  |
| <b>Lieferinformationen</b>       |   |
| Lieferstatus                     | bestellbar  |
| <b>Produktbeschreibung</b>       |   |
| Typ                              | MAS 5100 S grau/grey  |
| Bestell-Nr.                      | 930 965-517   |
| Kontaktart                       | Stift   |
| Beschreibung                     | Stecker mit Verschraubung; Lötanschluß  |
| Gehäusefarbe                     | grau  |
| Polzahl                          | 5   |
| Leitungsquerschnitt              | <= 0,34 mm <sup>2</sup>   |
| <b>Technische Daten</b>          |   |
| NF-Ausgang "Phone"               | EN 60 130-09  |
| Polbild-DIN                      | DIN 41 524  |
| Bemessungsstrom                  | 4 A   |
| Bemessungsspannung               | AC/DC 34 V  |
| Kabeldurchmesser                 | 5,5 mm  |
| Anschlußart                      | löten   |
| <b>Werkstoff</b>                 |   |
| Kontaktmaterial                  | Messing   |
| Kontaktflächenmaterial           | verzinkt  |
| Kontaktträgermaterial            | PA 66/UL-Standard 94V-2   |
| Gehäusematerial                  | PE  |
| <b>Umgebungsbedingungen</b>      |   |
| Schutzgrad (IEC 60529)           | IP 30   |
| Temperaturbereich                | -20 °C bis +60 °C   |
| <b>Lieferumfang bzw. Zubehör</b> |   |
| Verpackung                       | Handelsverpackung, Polybeutel   |

Bilder

Zeichnung



**Belden Deutschland GmbH**  
Im Gewerbestpark 2  
58579 Schalksmühle  
Germany  
Telefon: +49 7127/14-1806  
E-Mail: [icos-sales@belden.com](mailto:icos-sales@belden.com)

Die auf den Webseiten veröffentlichten Informationen sind mit größtmöglicher Sorgfalt zusammengestellt. Sie unterliegen dem Vorbehalt der jederzeitigen Änderung, sowohl in technischer als auch in preislich/kommerzieller Hinsicht. Die vollständigen Informationen und Daten entnehmen sie bitte der Anwenderdokumentation. Verbindliche Aussagen können nur auf konkrete Anfragen hin abgegeben werden.