



Produktinformation GDME 3020 schwarz/black

Industrial Connecting Solutions:Archiv - Industrial Connectors:Rechteck-Steckverbinder GDM-Serie (Archiv):Bauform A EN 175301-803 (DIN 43650) / ISO 4400:Leitungsdose mit Elektronikinsatz:GDME

3020 schwarz/black

<http://www.e-catalog.beldensolutions.com/link/57078-24228-62529-86162-24310-24314-38135/de/conf/ui/istate>

Name GDME 3020 schwarz/black



Leitungsdose mit Zentralschraube M 3 x 40, Zugentlastung und transparentem Deckel, Elektronikinsätze montierbar

Lieferinformationen

Lieferstatus bestellbar

Produktbeschreibung

Beschreibung Leitungsdose mit Zentralschraube M 3 x 40, Zugentlastung und transparentem Deckel, Elektronikinsätze montierbar

Typ GDME 3020 schwarz/black

Bestell-Nr. 934 455-100

weitere Standardvarianten Gehäusefarbe grau, Bestell-Nr. 934 455-106

Polzahl 3 + PE

Leitungsverschraubung M20 (schwarz)

Leitungsquerschnitt max. 1,5 mm²

Norm DIN EN 175 301-803-A

Gehäusefarbe schwarz, mit transparentem Deckel

Bauform A

Technische Daten

Stiftabmessung 6,3 mm x 0,8 mm, 4,8 mm x 0,8 mm

Bemessungsspannung AC 400 V, DC 250 V ohne Elektronikinsatz

Bemessungsstrom 16 A

Durchgangswiderstand <= 4 mOhm

Anschlußart schrauben

Anschließbare Leitungen 8 mm bis 14 mm Durchmesser

Gehäusebefestigung Zentralschraube

Werkstoff

Kontaktflächenmaterial Sn

Kontaktträgermaterial PA

Gehäusematerial PA

Umgebungsbedingungen

Schutzgrad (IEC 60529) IP 65 (Dichtung notwendig)

Verschmutzungsgrad 3

Temperaturbereich -40 °C bis +85 °C

Brennbarkeitsklassen

Gehäuse 94 V1

Kontaktträger 94 V1

Zulassungen

VDE in Vorbereitung

SEV in Vorbereitung

GL in Vorbereitung

Verpackungseinheit

Verpackungseinheit 50 Stück

Lieferumfang bzw. Zubehör

Zubehör gesondert zu bestellen (NBR) Flachdichtung GDM 3-7, Bestell-Nr. 730 801-002; (EPDM) Flachdichtung GDM 3-21, Bestell-Nr. 731 739-004; Rändelschraube GDME 3N-7, Bestell-Nr. 732 280-001



HIRSCHMANN

A BELDEN BRAND

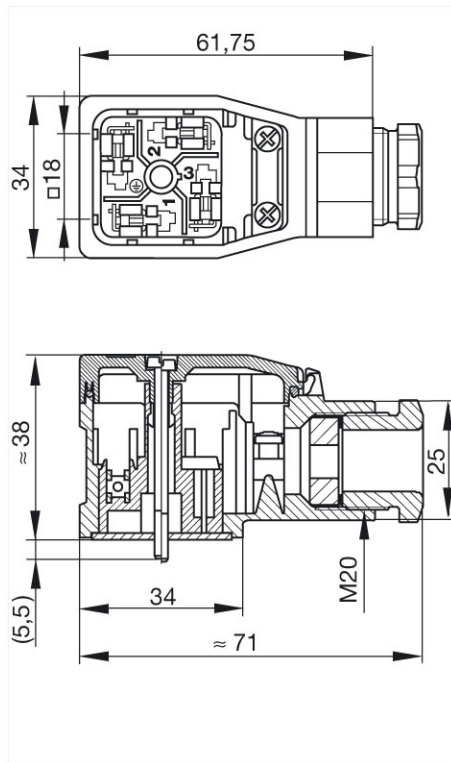
Industrial Connecting Solutions:Archiv - Industrial Connectors:Rechteck-Steckverbinder GDM-Serie (Archiv):Bauform A EN 175301-803 (DIN 43650) / ISO 4400:Leitungsdose mit Elektronikinsatz:GDME

3020 schwarz/black

<http://www.e-catalog.beldensolutions.com/link/57078-24228-62529-86162-24310-24314-38135/de/conf/uistate>

Bilder

Zeichnung



Belden Deutschland GmbH

Im Gewerbepark 2
58579 Schalksmühle
Germany
Telefon: +49 7127/14-1806
E-Mail: icos-sales@belden.com

Die auf den Webseiten veröffentlichten Informationen sind mit größtmöglicher Sorgfalt zusammengestellt. Sie unterliegen dem Vorbehalt der jederzeitigen Änderung, sowohl in technischer als auch in preislich/kommerzieller Hinsicht. Die vollständigen Informationen und Daten entnehmen sie bitte der Anwenderdokumentation. Verbindliche Aussagen können nur auf konkrete Anfragen hin abgegeben werden.