




## Produktinformation G 30 E 3 F grau/grey

Industrial Connecting Solutions:Rechteck Steckverbinder:DIN VDE 0627 / IEC 61984 Steckverbinder (G-Serie):Leitungsdose:G 30 E 3 F grau/grey

<http://www.e-catalog.beldensolutions.com/link/57078-24228-256261-24347-24348-36908/de/conf/ui/state>

Name	G 30 E 3 F grau/grey
	
	Einbaudose mit Flansch, mit Lötkontakten
<b>Lieferinformationen</b>	
Lieferstatus	bestellbar
<b>Produktbeschreibung</b>	
Beschreibung	Einbaudose mit Flansch, mit Lötkontakten
Typ	G 30 E 3 F grau/grey
Bestell-Nr.	931 782-106
Kontaktart	Gabelfeder
Polzahl	3 + PE
Norm	DIN VDE 0627 / IEC 61984
Gehäusefarbe	grau
<b>Technische Daten</b>	
Bemessungsspannung	AC/DC 250 V
Bemessungsstrom	10 A
Durchgangswiderstand	<= 4 mOhm
Anschlußart	löten
Anschließbare Leitungen	4 mm bis 7,5 mm
<b>Werkstoff</b>	
Kontaktflächenmaterial	Sn
Kontaktträgermaterial	PA
Gehäusematerial	PA
<b>Umgebungsbedingungen</b>	
Schutzgrad (IEC 60529)	IP 65
Verschmutzungsgrad	3
Temperaturbereich	-40 °C bis +90 °C
<b>Brennbarkeitsklassen</b>	
Gehäuse	94 HB
Kontaktträger	94 HB
<b>Zulassungen</b>	
VDE	VDE
<b>Verpackungseinheit</b>	
Verpackungseinheit	100 Stück
<b>Lieferumfang bzw. Zubehör</b>	
Lieferumfang	1 Einbaudose
Zubehör gesondert zu bestellen	steckbar mit / passend zu G 30 KW 3 M; Flachdichtung G 30 E-1, Bestell-Nr. 732 135-002



# HIRSCHMANN

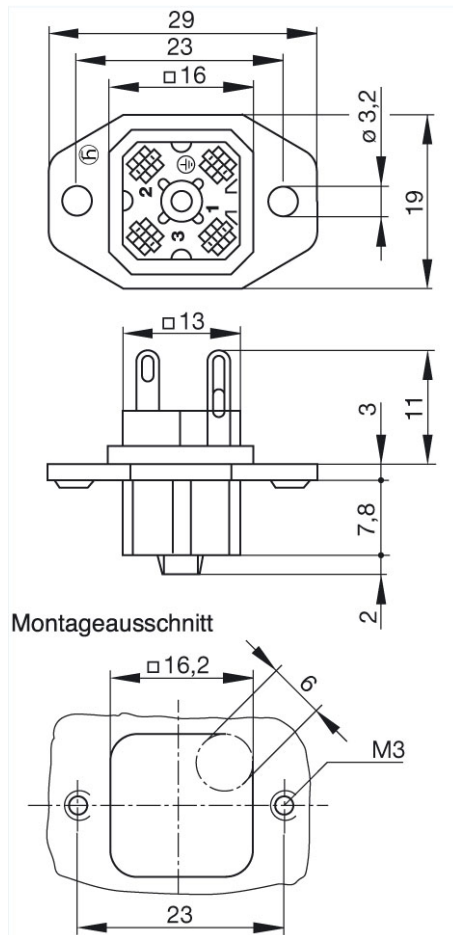
A BELDEN BRAND

Industrial Connecting Solutions: Rechteck Steckverbinder: DIN VDE 0627 / IEC 61984 Steckverbinder (G-Serie): Leitungsdose: G 30 E 3 F grau/grey

<http://www.e-catalog.beldensolutions.com/link/57078-24228-256261-24347-24348-36908/de/conf/ui/state>

## Bilder

### Zeichnung



### Belden Deutschland GmbH

Im Gewerbepark 2  
58579 Schalksmühle  
Germany  
Telefon: +49 7127/14-1806  
E-Mail: [icos-sales@belden.com](mailto:icos-sales@belden.com)

Die auf den Webseiten veröffentlichten Informationen sind mit größtmöglicher Sorgfalt zusammengestellt. Sie unterliegen dem Vorbehalt der jederzeitigen Änderung, sowohl in technischer als auch in preislich/kommerzieller Hinsicht. Die vollständigen Informationen und Daten entnehmen sie bitte der Anwenderdokumentation. Verbindliche Aussagen können nur auf konkrete Anfragen hin abgegeben werden.