




Produktinformation GO 60 FAV M schwarz/black

Industrial Connecting Solutions:Rechteck Steckverbinder:DIN VDE 0627 / IEC 61984 Steckverbinder (G-Serie):Leitungsstecker:GO 60 FAV M schwarz/black

<http://www.e-catalog.beldensolutions.com/link/57078-24228-256261-24347-24349-37029/de/conf/ui/state>

Name	GO 60 FAV M schwarz/black
	
	Aufbaustecker mit Flansch, mit Lötkontakten
Lieferinformationen	
Lieferstatus	bestellbar
Produktbeschreibung	
Beschreibung	Aufbaustecker mit Flansch, mit Lötkontakten
Typ	GO 60 FAV M schwarz/black
Bestell-Nr.	932 918-100
Kontaktart	Messerkontakte
Polzahl	6
Norm	DIN VDE 0627 / IEC 61984
Gehäusefarbe	schwarz
Technische Daten	
Stiftabmessung	2,8 mm x 0,8 mm
Bemessungsspannung	AC/DC 250 V
Bemessungsstrom	6 A
Durchgangswiderstand	<= 4 mOhm
Anschlußart	löten
Gehäusebefestigung	Schrauben
Werkstoff	
Kontaktflächenmaterial	Sn
Kontaktträgermaterial	PA
Gehäusematerial	PA
Umgebungsbedingungen	
Schutzgrad (IEC 60529)	IP 65
Verschmutzungsgrad	3
Temperaturbereich	-40 °C bis +90 °C
Brennbarkeitsklassen	
Gehäuse	94 V-1
Kontaktträger	94 V-1
Verpackungseinheit	
Verpackungseinheit	100 Stück
Lieferumfang bzw. Zubehör	
Lieferumfang	1 Aufbaustecker, 1 Flachdichtung
Zubehör gesondert zu bestellen	steckbar mit / passend zu GO 60 WF schwarz/black



HIRSCHMANN

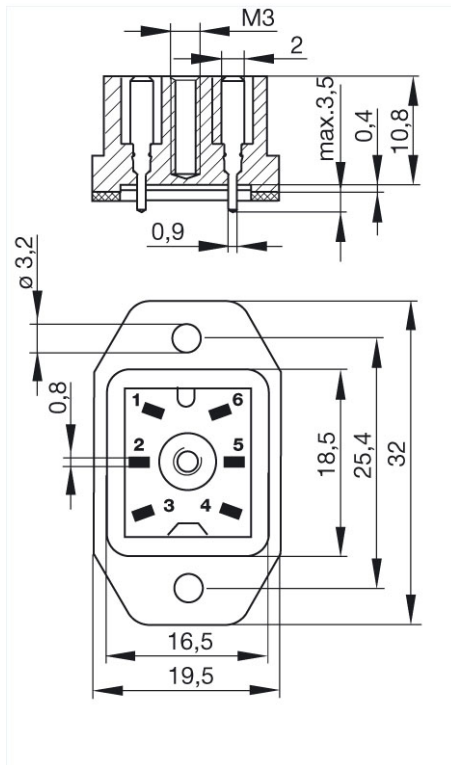
A BELDEN BRAND

Industrial Connecting Solutions: Rechteck Steckverbinder: DIN VDE 0627 / IEC 61984 Steckverbinder (G-Serie): Leitungsstecker: GO 60 FAV M schwarz/black

<http://www.e-catalog.beldensolutions.com/link/57078-24228-256261-24347-24349-37029/de/conf/ui/state>

Bilder

Zeichnung



Belden Deutschland GmbH

Im Gewerbepark 2
58579 Schalksmühle
Germany
Telefon: +49 7127/14-1806
E-Mail: icos-sales@belden.com

Die auf den Webseiten veröffentlichten Informationen sind mit größtmöglicher Sorgfalt zusammengestellt. Sie unterliegen dem Vorbehalt der jederzeitigen Änderung, sowohl in technischer als auch in preislich/kommerzieller Hinsicht. Die vollständigen Informationen und Daten entnehmen sie bitte der Anwenderdokumentation. Verbindliche Aussagen können nur auf konkrete Anfragen hin abgegeben werden.