



## Produktinformation GO 610 WF schwarz/black

Industrial Connecting Solutions:Rechteck Steckverbinder:DIN VDE 0627 / IEC 61984 Steckverbinder (G-Serie):Leitungsdose:GO 610 WF schwarz/black

<http://www.e-catalog.beldensolutions.com/link/57078-24228-256261-24347-24348-36957/de/conf/ui/istate>

Name GO 610 WF schwarz/black



Leitungsdose mit PG 11-Leitungsverschraubung,mit Schraubkontakten

### Lieferinformationen

Lieferstatus bestellbar

### Produktbeschreibung

Beschreibung Leitungsdose mit PG 11-Leitungsverschraubung, mit Schraubkontakten

Typ GO 610 WF schwarz/black

Bestell-Nr. 932 484-100

Kontaktart gefederte Buchse

Polzahl 6 + PE

Leitungsverschraubung PG 11

Leitungsquerschnitt 0,25 - 1 mm<sup>2</sup>

Norm DIN VDE 0627 / IEC 61984

Gehäusefarbe schwarz

### Technische Daten

Bemessungsspannung AC/DC 250 V

Bemessungsstrom 10 A

Durchgangswiderstand <= 4 mOhm

Anschlußart schrauben

Anschließbare Leitungen 4 mm bis 10 mm

### Werkstoff

Kontaktflächenmaterial Sn

Kontaktträgermaterial PA

Gehäusematerial PA

### Umgebungsbedingungen

Schutzgrad (IEC 60529) IP 65

Verschmutzungsgrad 3

Temperaturbereich -40 °C bis +90 °C

### Brennbarkeitsklassen

Gehäuse 94 V-1

Kontaktträger 94 V-1

### Verpackungseinheit

Verpackungseinheit 100 Stück

### Lieferumfang bzw. Zubehör

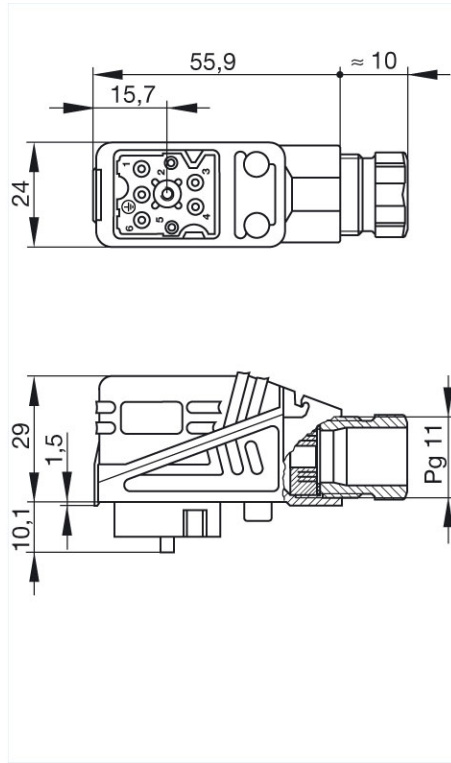
Lieferumfang 1 Leitungsdose mit PG 11-Verschraubung,  
1 Zentralschraube M 3 x 35,  
2 Dichtungen,  
unmontiert im Polybeutel

Zubehör gesondert zu bestellen steckbar mit / passend zu GO 610 FA M

Industrial Connecting Solutions: Rechteck Steckverbinder: DIN VDE 0627 / IEC 61984 Steckverbinder (G-Serie): Leitungsdose: GO 610 WF schwarz/black  
<http://www.e-catalog.beldensolutions.com/link/57078-24228-256261-24347-24348-36957/de/conf/ui/istate>

Bilder

Zeichnung



**Belden Deutschland GmbH**  
Im Gewerbepark 2  
58579 Schalksmühle  
Germany  
Telefon: +49 7127/14-1806  
E-Mail: [icos-sales@belden.com](mailto:icos-sales@belden.com)

Die auf den Webseiten veröffentlichten Informationen sind mit größtmöglicher Sorgfalt zusammengestellt. Sie unterliegen dem Vorbehalt der jederzeitigen Änderung, sowohl in technischer als auch in preislich/kommerzieller Hinsicht. Die vollständigen Informationen und Daten entnehmen sie bitte der Anwenderdokumentation. Verbindliche Aussagen können nur auf konkrete Anfragen hin abgegeben werden.