



Produktinformation STAS 4 K 075 SI 1000mm grau/grey

Industrial Connecting Solutions:Rechteck Steckverbinder:Powersteckverbinder (ST-Serie):Leitungsstecker:STAS 4 K 075 SI 1000mm grau/grey

<http://www.e-catalog.beldensolutions.com/link/57078-24228-256261-24351-24355-38163/de/conf/ui/istate>

Name STAS 4 K 075 SI 1000mm grau/grey



Leitungsstecker umspritzt mit harmonisierter Leitung (DIN VDE 0282) und Sicherungsbügel

Lieferinformationen

Lieferstatus bestellbar

Produktbeschreibung

Beschreibung Leitungsstecker umspritzt mit harmonisierter Leitung (DIN VDE 0282) und Sicherungsbügel

Typ STAS 4 K 075 SI 1000mm grau/grey

Bestell-Nr. 932 578-011

Kontaktart Stift

Polzahl 4 + PE

Leitungsfarbe schwarz

Leitungslänge 1000 mm

Leitungsdurchmesser 8,2mm

Leitungsquerschnitt 0,75 mm²

Leitungsspezifikation 5 x 0,75 mm²

Leitungstyp H05 RR-F5G 0,75

Gehäusefarbe grau

Kontaktträgerfarbe schwarz

Technische Daten

Stiftdurchmesser 2 mm

Bemessungsspannung AC 400 V / DC 250 V

Bemessungsstrom DC 10 A / AC 10 A

Durchgangswiderstand <= 5 mOhm

Werkstoff

Kontaktmaterial Cu Zn

Kontaktflächenmaterial Sn

Kontaktträgermaterial PA

Gehäusematerial PA

Umgebungsbedingungen

Schutzgrad (IEC 60529) IP 54

Verschmutzungsgrad 3

Temperaturbereich -30°C bis +90°C (Stecker) / -25°C bis +60°C (Kabel)

Brennbarkeitsklassen

Gehäuse UL 94 HB

Leitung VDE 0472 Teil 804

Kontaktträger UL 94 V-0

Zulassungen

VDE

SEV

Verpackungseinheit

Verpackungseinheit 50 Stück



HIRSCHMANN

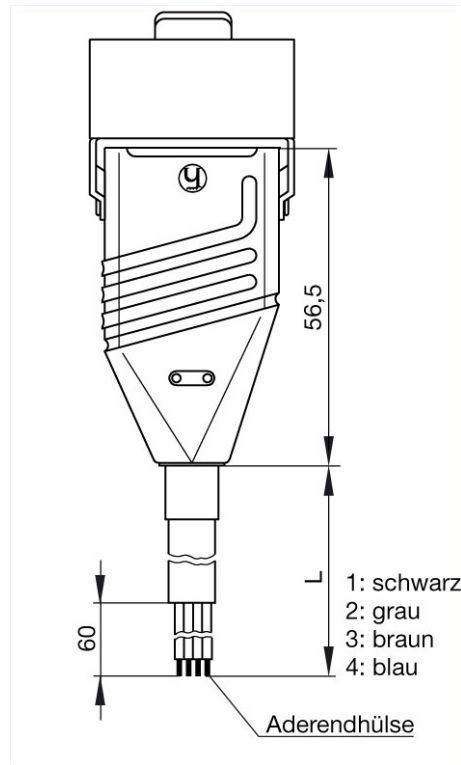
A BELDEN BRAND

Industrial Connecting Solutions: Rechteck Steckverbinder: Powersteckverbinder (ST-Serie): Leitungsstecker: STAS 4 K 075 SI 1000mm grau/grey

<http://www.e-catalog.beldensolutions.com/link/57078-24228-256261-24351-24355-38163/de/conf/ui/state>

Bilder

Zeichnung



Belden Deutschland GmbH

Im Gewerbepark 2
58579 Schalksmühle
Germany
Telefon: +49 7127/14-1806
E-Mail: icos-sales@belden.com

Die auf den Webseiten veröffentlichten Informationen sind mit größtmöglicher Sorgfalt zusammengestellt. Sie unterliegen dem Vorbehalt der jederzeitigen Änderung, sowohl in technischer als auch in preislich/kommerzieller Hinsicht. Die vollständigen Informationen und Daten entnehmen sie bitte der Anwenderdokumentation. Verbindliche Aussagen können nur auf konkrete Anfragen hin abgegeben werden.