




Produktinformation STAKAP 2 grau/grey

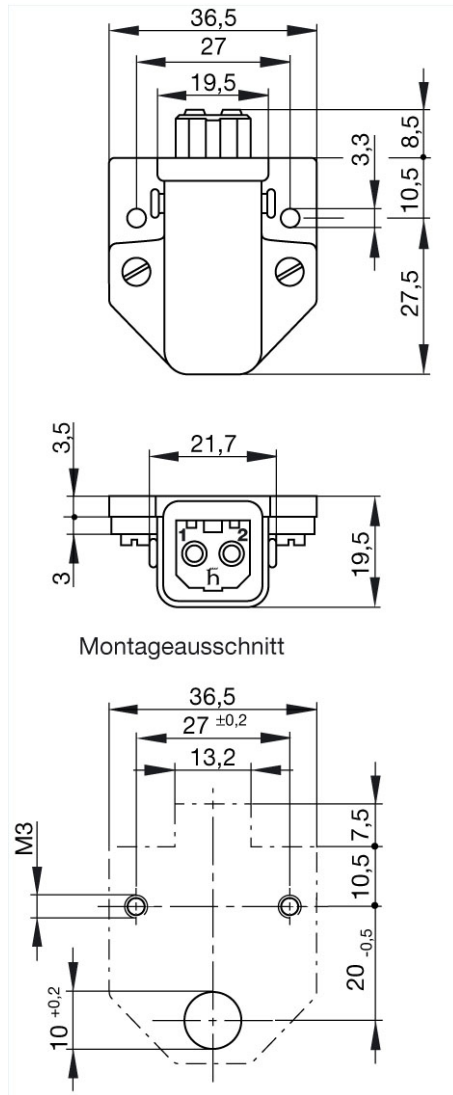
Industrial Connecting Solutions:Rechteck Steckverbinder:Powersteckverbinder (ST-Serie):Aufbaudose:STAKAP 2 grau/grey

<http://www.e-catalog.beldensolutions.com/link/57078-24228-256261-24351-24354-35779/de/conf/ui/istate>

Name	STAKAP 2 grau/grey
	
	Aufbaudose mit Druckgussplatte
Lieferinformationen	
Lieferstatus	bestellbar
Produktbeschreibung	
Beschreibung	Aufbaudose mit Druckgussplatte
Typ	STAKAP 2 grau/grey
Bestell-Nr.	930 329-106
Kontaktart	gefederte Buchse
Polzahl	2 + PE
Leitungsquerschnitt	max. 1,5 mm ²
Gehäusefarbe	grau
Kontaktträgerfarbe	schwarz
Technische Daten	
Stiftdurchmesser	2 mm
Bemessungsspannung	AC/DC 250 V
Bemessungsstrom	DC 10 A / AC 16 A
Durchgangswiderstand	<= 5 mOhm
Anschlußart	schrauben
Gehäusebefestigung	Schrauben
Werkstoff	
Kontaktmaterial	Cu Zn
Kontaktflächenmaterial	Sn
Kontaktträgermaterial	PA
Gehäusematerial	PA
Umgebungsbedingungen	
Schutzgrad (IEC 60529)	IP 54
Verschmutzungsgrad	3
Temperaturbereich	-30 °C bis +90 °C
Brennbarkeitsklassen	
Gehäuse	UL 94 HB
Kontaktträger	UL 94 V-0
Zulassungen	
UL	UL
VDE	VDE
SEV	SEV
Verpackungseinheit	
Verpackungseinheit	100 Stück
Lieferumfang bzw. Zubehör	
Zubehör gesondert zu bestellen	Sicherungsbügel STASI 2, Bestell-Nr. 732 044-000

Bilder

Zeichnung



Belden Deutschland GmbH
 Im Gewerbepark 2
 58579 Schalksmühle
 Germany
 Telefon: +49 7127/14-1806
 E-Mail: icos-sales@belden.com



HIRSCHMANN

A **BELDEN** BRAND

Die auf den Webseiten veröffentlichten Informationen sind mit größtmöglicher Sorgfalt zusammengestellt. Sie unterliegen dem Vorbehalt der jederzeitigen Änderung, sowohl in technischer als auch in preislich/kommerzieller Hinsicht. Die vollständigen Informationen und Daten entnehmen sie bitte der Anwenderdokumentation. Verbindliche Aussagen können nur auf konkrete Anfragen hin abgegeben werden.