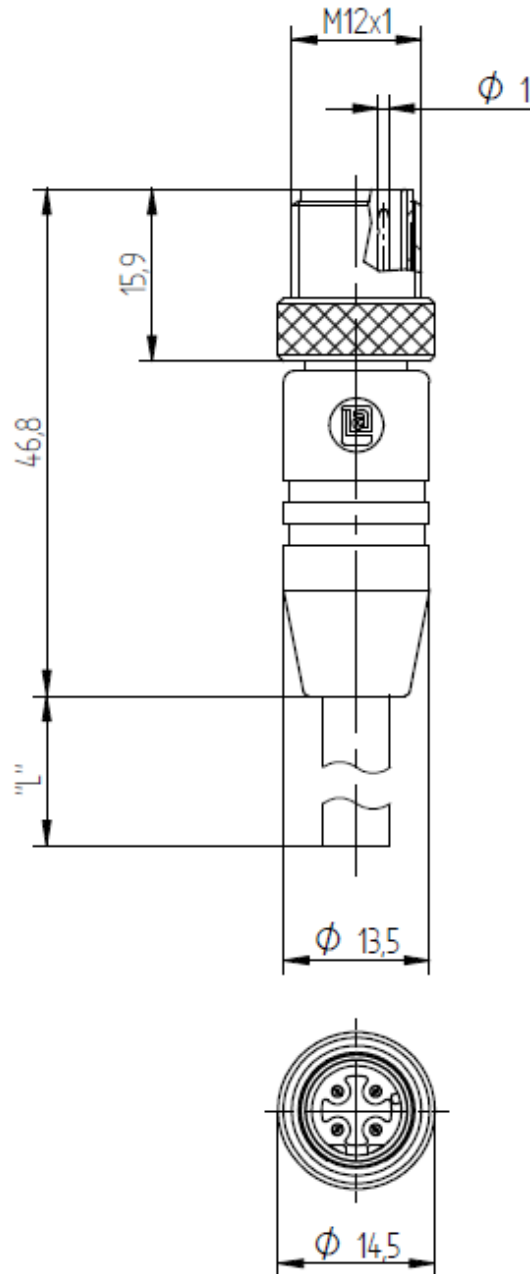

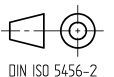


RoHS ✓



Typ/ type	Standard - Kontaktbelegung/ standard contact assignment		
	Polzahl/ number of poles	Farbkennung/ color code	
0985 342 100 und/ and 0985 342 102	4		1 = gelb/ yellow
		2 = weiß/ white	
		3 = orange/ orange	
		4 = blau/ blue	

Die Information in diesem Datenblatt enthalten lediglich allgemeine Beschreibungen bzw. Leistungsmerkmale, welche im konkreten Anwendungsfall nicht immer in der beschriebenen Form zutreffen oder welche sich durch Weiterentwicklung der Produkte ändern können. Die gewünschten Leistungsmerkmale sind nur dann verbindlich, wenn sie bei Vertragsabschluss ausdrücklich vereinbart werden.



Produktbeschreibung

- Stecker mit angespritztem Kabel
- 360° Abschirmung über die Rändelmutter geleitet

Typenbezeichnung	0985 342 100/...M und 0985 342 102/...M
Kontaktart	Stiftkontakt
Polzahl	siehe Zeichnung
Bauartnorm	IEC 61076-2-101 D
Bauform	D-kodiert
Farbe Gehäuse	schwarz
Farbe Kontaktträger	schwarz

Technische Daten

Betriebsspannung	60 V AC/DC
Bemessungsspannung	250 V AC/DC
Bemessungsstrom *	4 A
Bemessungsstoßspannung	2,5 kV
Isolationswiderstand	> 10 ⁹ Ohm
Verschmutzungsgrad	3 nach DIN EN 60664-1 (VDE0110)
Durchgangswiderstand	≤ 5 mOhm

* Derating beachten

Werkstoffe

Kontakt	CuSn
Kontaktoberfläche	Cu/Au
Kontaktträger	TPU
Umspritzung	TPU
Schirmhülse	CuZn, verzinkt
Rändelschraube	CuZn, vernickelt
Leitungsmantel	PUR

Umgebungsbedingungen

Schutzgrad (IEC 60529) *	IP67
Temperaturbereich	-25°C bis +80°C, Derating beachten

Gute Chemikalienbeständigkeit.

Die Beständigkeit muss im Einzelfall überprüft werden.

* nur in ordnungsgemäß montiertem Zustand in Verbindung mit den dazugehörigen Gegenständen.

Leistungsdaten

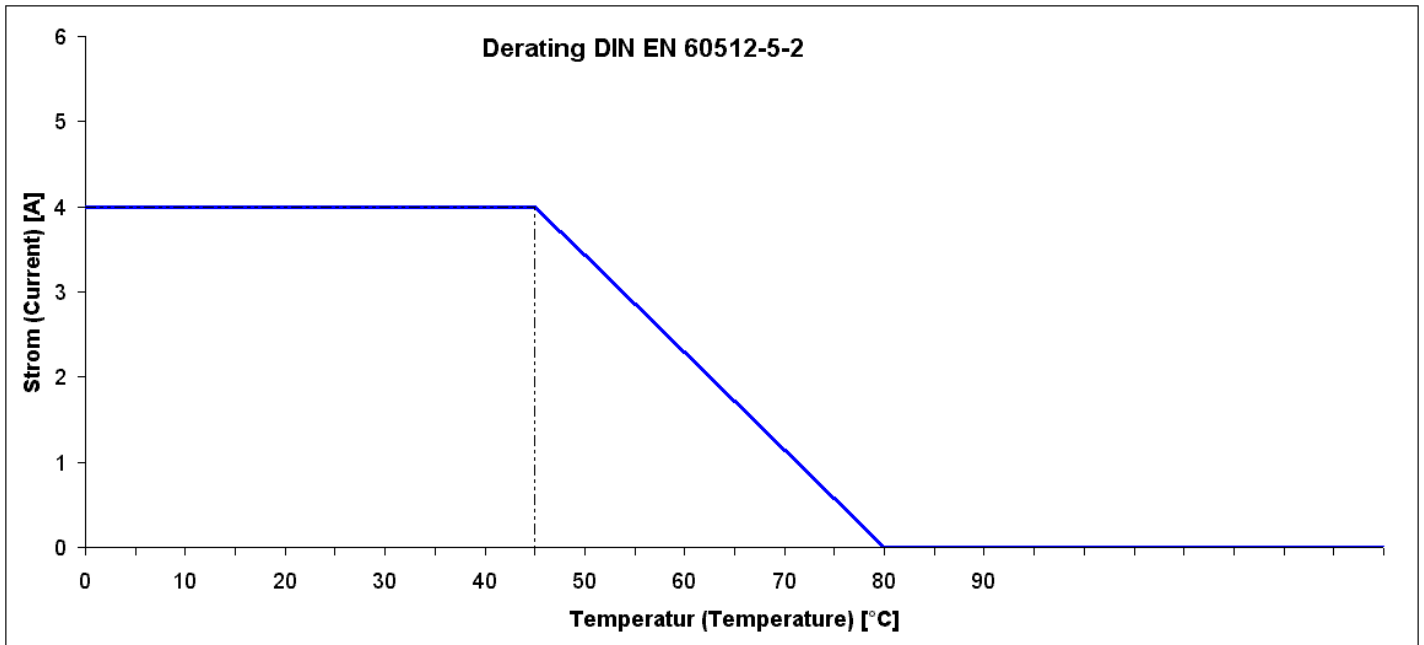
"L" = Standardlänge der Steuerleitung

Abweichende Längen auf Anfrage.

Weitere technische Daten über Steuerleitungen siehe 909 342

Legende

Steckverbinder dürfen nicht unter Last getrennt bzw. gesteckt werden.



Standardartikel

Artikel-Nr.	Typenbezeichnung
000-000-233	0985 342 100/8 M
000-000-589	0985 342 100/6 M
000-000-601	0985 342 100/3,5 M
000-000-687	0985 342 100/1,5 M
000-064-367	0985 342 100/2 M
000-066-462	0985 342 100/5 M
000-066-463	0985 342 100/10 M
000-066-464	0985 342 100/20 M
000-067-568	0985 342 100/80 M
000-068-412	0985 342 100/3 M
000-069-453	0985 342 100/0,5 M
000-069-873	0985 342 100/1 M
000-070-053	0985 342 100/40 M
000-072-708	0985 342 100/15 M
000-072-710	0985 342 100/30 M
000-075-631	0985 342 102/2 M
000-075-632	0985 342 102/5 M
000-077-830	0985 342 102/10 M
000-083-229	0985 342 100/25 M
000-083-230	0985 342 100/50 M
000-083-231	0985 342 100/70 M
000-083-232	0985 342 100/90 M
000-091-037	0985 342 102/3 M
000-097-265	0985 342 102/2,05 M
000-097-266	0985 342 102/5,05 M
000-097-267	0985 342 102/10,05 M
000-107-003	0985 342 100/35 M
000-107-004	0985 342 100/45 M
000-107-005	0985 342 100/55 M
000-108-549	0985 342 100/0,3 M
934-636-103	0985 342 100/60 M
934-636-134	0985 342 102/15 M
934-636-680	0985 342 100/7,5 M
934-636-933	0985 342 102/1 M
934-637-298	0985 342 100/100 M
934-637-354	0985 342 100/12,5 M
934-637-355	0985 342 100/17,5 M
934-637-387	0985 342 100/75 M
934-637-566	0985 342 102/30 M
934-637-655	0985 342 100/4 M