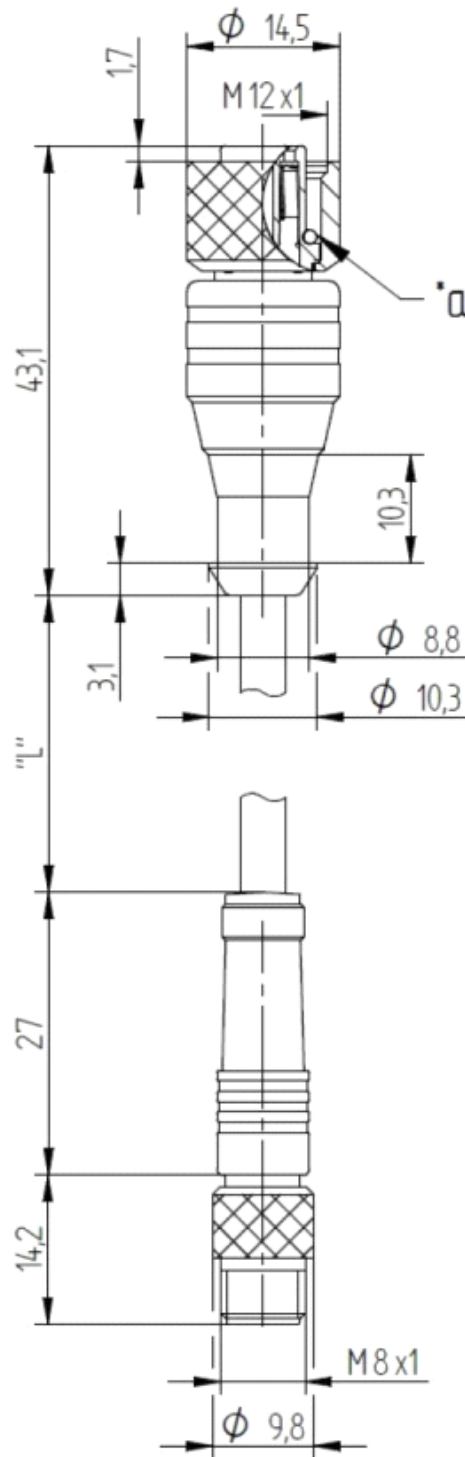
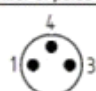

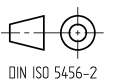


RoHS ✓ 



Typ/ type	Kontaktbelegung/ contact assignment	
	Polzahl/ number of poles	Farbkennung/ colour code
RSMV		1 = braun / brown
		3 = blau / blue
		4 = schwarz / black
RKT	 Blindloch/ blind hole	1 = braun / brown
		3 = blau / blue
		4 = schwarz / black

Die Information in diesem Datenblatt enthalten lediglich allgemeine Beschreibungen bzw. Leistungsmerkmale, welche im konkreten Anwendungsfall nicht immer in der beschriebenen Form zutreffen oder welche sich durch Weiterentwicklung der Produkte ändern können. Die gewünschten Leistungsmerkmale sind nur dann verbindlich, wenn sie bei Vertragsabschluss ausdrücklich vereinbart werden.



Produktbeschreibung

Beschreibung	- Verbindungsleitung, M8 Stecker und M12 Kupplung mit selbstsicherndem Schraubverschluss - Leiterfarcodierung nach Euro-Norm
Typenbezeichnung	RSMV 3-RKT 4-3-.../*
Kontaktart	RSMV: Stift RKT: Buchse
Polzahl	RSMV: 3 RKT: 4-3, Pin 2 - Blindloch
Bauartnorm	IEC 61076-2-101 / IEC 61076-2-104
Bauform	RSMV: LM RKT: LF

Technische Daten

Bemessungsspannung	60 V
Bemessungsstrom *	4 A
Bemessungsstoßspannung	1,5 kV
Verschmutzungsgrad	3 nach DIN EN 60664-1 (VDE0110)
Durchgangswiderstand	≤ 5 mΩ
Isolationswiderstand	> 10 ⁹ Ω

* Derating beachten

Werkstoffe

Kontaktträger	TPU, orange
Umspritzung	TPU, transluzent
Kontakt	RSMV: CuZn RKT: CuSn
Kontaktoberfläche	Cu/Au
Rändelmutter	CuZn, vernickelt
Rändelschraube	CuZn, vernickelt
O-Ring	FKM

Umgebungsbedingungen

Schutzgrad (IEC 60529) *	IP66, IP67, IP69k
Temperaturbereich	-25°C bis +80°C, Derating beachten

Gute Chemikalienbeständigkeit.

Die Beständigkeit muss im Einzelfall überprüft werden.

* nur in ordnungsgemäß montiertem Zustand in Verbindung mit den dazugehörigen Gegenständen.

Erweiterte technische Daten

Anzugsmoment Kupplungsschraube	M 8x1: 30 Ncm, handfest
Anzugsmoment Kupplungsmutter	M 12x1: 50 Ncm, handfest

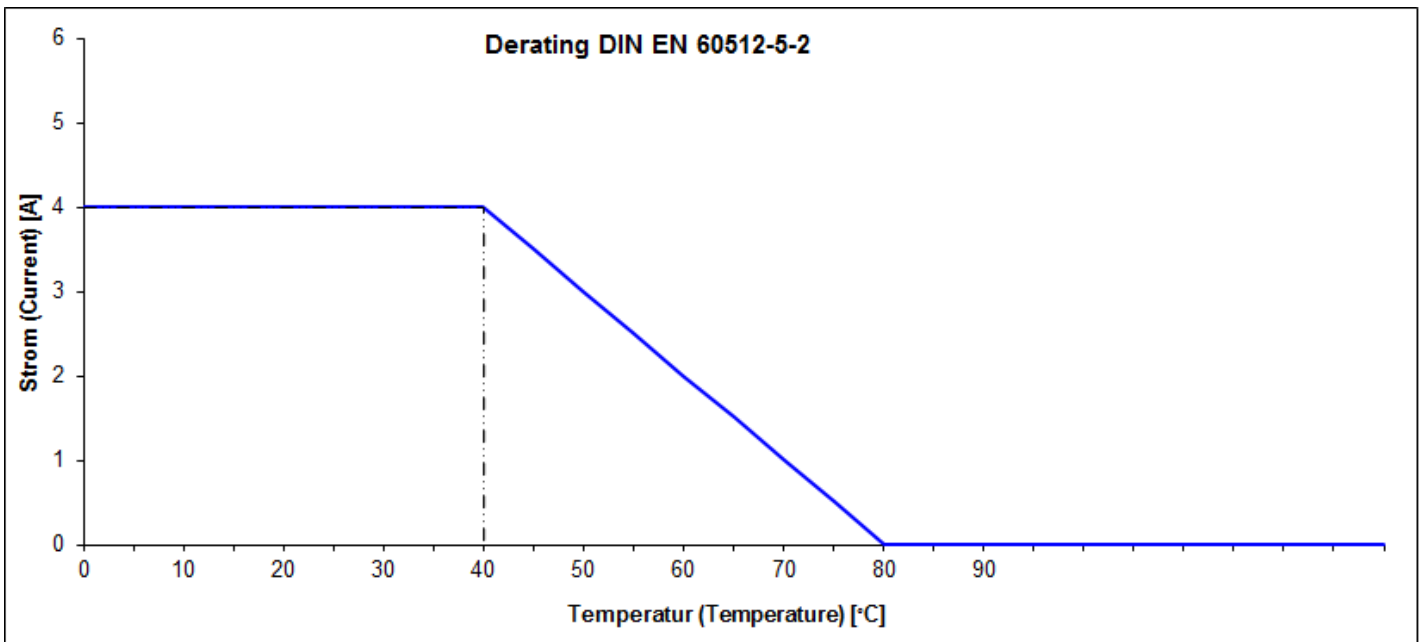
Legende

Steckverbinder dürfen nicht unter Last getrennt / gesteckt werden.

*a O-Ring

"L" = Länge der Steuerleitung

Weitere technische Daten über die Steuerleitung siehe Datenblatt 909



Standardartikel

Artikel-Nr.	Typenbezeichnung
000-004-230	RSMV 3-RKT 4-3-224/6,5 M
000-004-243	RSMV 3-RKT 4-3-294/4 M
000-004-275	RSMV 3-RKT 4-3-294/6 M
000-004-282	RSMV 3-RKT 4-3-294/1,5 M
000-004-292	RSMV 3-RKT 4-3-294/2,5 M
000-004-293	RSMV 3-RKT 4-3-294/3 M
000-004-294	RSMV 3-RKT 4-3-294/5 M
000-004-328	RSMV 3-RKT 4-3-294/2 M
000-043-686	RSMV 3-RKT 4-3-224/0,3 M
000-043-687	RSMV 3-RKT 4-3-224/0,6 M
000-043-688	RSMV 3-RKT 4-3-224/1 M
000-043-689	RSMV 3-RKT 4-3-224/2 M
000-044-061	RSMV 3-RKT 4-3-224/5 M
000-046-166	RSMV 3-RKT 4-3-224/1,5 M
000-047-222	RSMV 3-RKT 4-3-224/3 M
000-048-161	RSMV 3-RKT 4-3-224/4 M
000-070-612	RSMV 3-RKT 4-3-06/5 M
000-096-877	RSMV 3-RKT 4-3-260/0,3 M
934-636-528	RSMV 3-RKT 4-3-224/10 M
934-636-713	RSMV 3-RKT 4-3-224/6 M