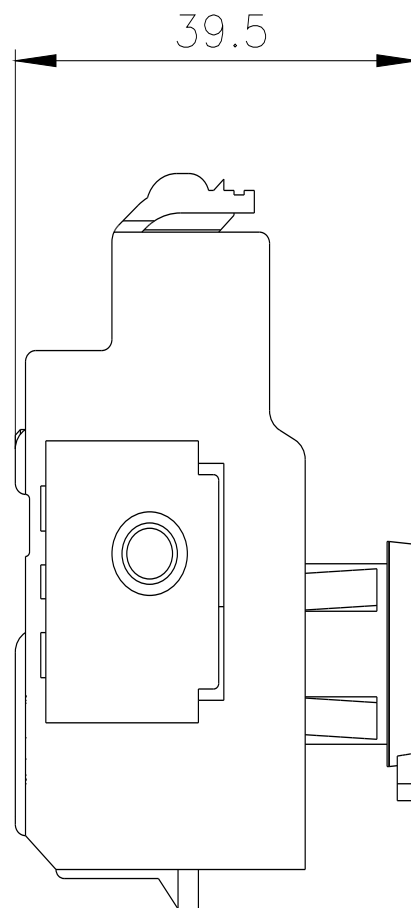
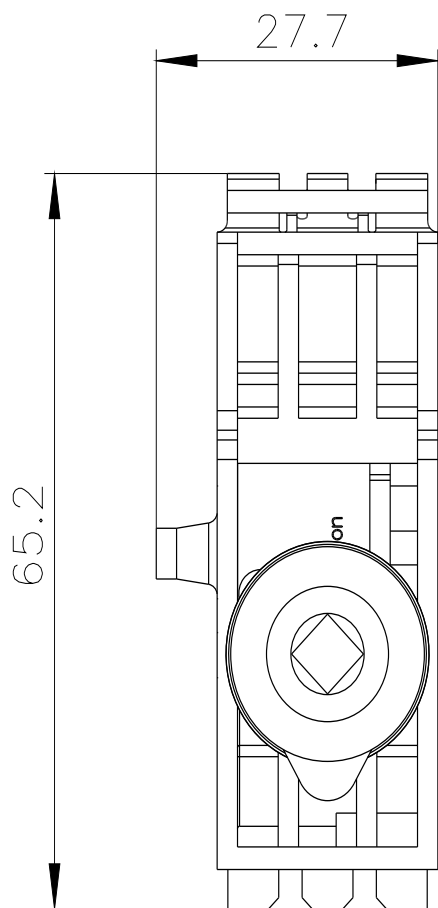




Adapter Zylinderschloss Zubehörfach Zubehör für: 3VA1 250

Ausführung	
Produkt-Markename	SETRON
Produkt-Bezeichnung	Zubehör
Ausführung des Produkts	Adapter Zylinderschloss
Zubehör	Adapter Zylinderschloss
Mechanischer Aufbau	
Nettogewicht	55 g

Weitere Informationen	
Information- and Downloadcenter (Kataloge, Broschüren,...) http://www.siemens.de/lowvoltage/kataloge	
Industry Mall (Online-Bestellsystem) https://mall.industry.siemens.com/mall/de/de/Catalog/product?mlfb=3VA9257-0LF10	
Service&Support (Handbücher, Betriebsanleitungen, Zertifikate, Kennlinien, FAQs,...) https://support.industry.siemens.com/cs/ww/de/ps/3VA9257-0LF10	
Bilddatenbank (Produktfotos, 2D-Maßzeichnungen, 3D-Modelle, Geräteschaltpläne, ...) http://www.automation.siemens.com/bilddb/cax_de.aspx?mlfb=3VA9257-0LF10	
CAX-Online-Generator http://www.siemens.com/cax	
Ausschreibungstexte (Leistungsverzeichnisse) http://www.siemens.de/ausschreibungstexte	



letzte Änderung:

20.12.2020 

