

Leistungsschalter 3VA2 IEC Frame 250 Schaltvermögenklasse C
 $I_{cu}=110\text{kA}$ @ 415V 3-polig, Motorschutz ETU350M, LSI, $I_n=200\text{A}$
 Überlastschutz $I_r=80\text{A}\dots 200\text{A}$ Kurzschlusschutz $I_{sd}=3\dots 15 \times I_r$, $I_i=15$
 $\times I_n$ Schraubenflanschanschluss Spannungsauslöser (STL) 220-250V
 DC, 208-277V AC 2 Hilfsschalter HQ 1 Ausgelöst-Meldeschalter HQ



Ausführung	
Produkt-Markename	SETRON
Produkt-Bezeichnung	Kompaktleistungsschalter
Ausführung des Produkts	Motorschutz
Ausführung des Überstromauslösers	ETU350M
Schutzfunktion des Überstromauslösers	LSI
Polzahl	3
Ausführung des Hilfsauslösers	Spannungsauslöser (STL)
Ausführung des Hilfsschalters	2 Hilfsschalter + 1 Ausgelöst-Meldeschalter HQ

Allgemeine technische Daten	
Bemessungsisolationsspannung U_i	800 V
Maximale Bemessungsbetriebsspannung U_e bei AC 50/60 Hz	690 V
Betriebsleistung / bei AC-3 / bei 400 V	75 W
Verlustwirkleistung / bei Bemessungsstrom / AC / in Betriebszustand / je Gerät	75 W
Lebensdauer im Mittel bei Bemessungslast / Anzahl der Betätigungen	20 000

Elektrische Lebensdauer (Schaltspiele) / bei AC-1 / bei 380/415 V 50/60 Hz	10 000
N-pol Schutz nachrüstbar	Nein
Ausführung der Erdschlussüberwachung	Ohne
Produktfunktion	
• Kommunikationsfunktion	Nein
• Phasenausfallerkennung	Ja
• sonstige Messfunktion	Nein
Nettogewicht	2,284 kg

Strom

Maximaler Bemessungsdauerstrom der Baugröße	250 A
Bemessungsdauerstrom I_u	200 A
Betriebsstrom	
• bei 40 °C	200 A
• bei 45 °C	200 A
• bei 50 °C	200 A
• bei 55 °C	192 A
• bei 60 °C	188 A
• bei 65 °C	184 A
• bei 70 °C	180 A

Schaltvermögen gemäß IEC 60947

Schaltvermögensklasse des Leistungsschalters	C
Ausschaltvermögen Grenzkurzschlussstrom (I_{cu})	
• bei 240 V	150 kA
• bei 415 V	110 kA
• bei 440 V	110 kA
• bei 500 V	85 kA
• bei 690 V	25 kA
Ausschaltvermögen Betriebskurzschlussstrom (I_{cs})	
• bei 240 V	150 kA
• bei 415 V	110 kA
• bei 440 V	110 kA
• bei 500 V	85 kA
• bei 690 V	25 kA
Einschaltvermögen Kurzschlussstrom (I_{cm})	
• bei 240 V	330 kA
• bei 415 V	242 kA
• bei 440 V	242 kA
• bei 500 V	187 kA
• bei 690 V	52,5 kA

Einstellbare Parameter

einstellbarer Ansprechwert Strom / Ir min.	80 A
einstellbarer Ansprechwert Strom / Ir max.	200 A
einstellbarer Ansprechwert Zeit / tr min.	4
einstellbarer Ansprechwert Zeit / tr max.	15
einstellbarer Ansprechwert Strom / Isd min.	600 A
einstellbarer Ansprechwert Strom / Isd max.	3 000 A
Kurzzeitverzögerung / Kennlinientype umschaltbar / I2t=ON/OFF	Nein
einstellbarer Ansprechwert Zeit / tsd min.	0,03 s
einstellbarer Ansprechwert Zeit / tsd max.	0,03 s
einstellbarer Ansprechwert Strom / li min.	3 000 A
einstellbarer Ansprechwert Strom / li max.	3 000 A

Mechanischer Aufbau

Höhe	181 mm
Breite	105 mm
Tiefe	86 mm

Anschlüsse

Anordnung des elektrischen Anschlusses / für Hauptstromkreis	vorderseitiger Anschluss
Ausführung des elektrischen Anschlusses / für Hauptstromkreis	Schraubenflachanschluss

Hilfsstromkreis

Produktbestandteil	
<ul style="list-style-type: none"> • Unterspannungsauslöser 	Nein
<ul style="list-style-type: none"> • Spannungsauslöser 	Ja
<ul style="list-style-type: none"> • Unterspannungsauslöser mit voreilemendem Kontakt 	Nein
<ul style="list-style-type: none"> • Ausgelöstmelder 	Ja
Anzahl der Wechsler / für Hilfskontakte	3

Zubehör

Produkterweiterung / optional / Motorantrieb	Ja
Hersteller-Artikelnummer	
<ul style="list-style-type: none"> • des mitgelieferten Basisschalters 	3VA2220-7MN32-0AA0
<ul style="list-style-type: none"> • der integrierten Hilfsschalter/Alarmschalter 	3VA9988-0AA12
<ul style="list-style-type: none"> • der integrierten Hilfsschalter/Alarmschalter 	3VA9988-0AB12
<ul style="list-style-type: none"> • der integrierten Hilfsauslöser 	3VA9688-0BL33

Umgebungsbedingungen

Schutzart IP / frontseitig	IP40
<ul style="list-style-type: none"> • Umgebungstemperatur / während Betrieb / minimal 	-25 °C
<ul style="list-style-type: none"> • Umgebungstemperatur / während Betrieb / maximal 	70 °C

- Umgebungstemperatur während der Lagerung / minimal -40 °C
- Umgebungstemperatur während der Lagerung / maximal 80 °C

Approbationen Zertifikate

Betriebsmittelkennzeichen / nach DIN EN 81346-2 (neu) Q

allgemeine Produktzulassung	EMV (Elektromagnetische Verträglichkeit)	Prüfbescheinigungen
-----------------------------	--	---------------------



[Sonstige](#)



[Sonstige](#)

Prüfbescheinigungen	sonstiges
---------------------	-----------

[spezielle
Prüfbescheinigungen](#)
n

[Bestätigungen](#)

[Sonstige](#)

Weitere Informationen

Information- and Downloadcenter (Kataloge, Broschüren,...)
<http://www.siemens.de/lowvoltage/kataloge>

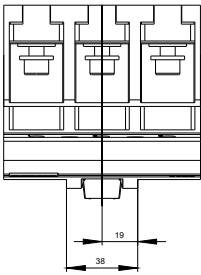
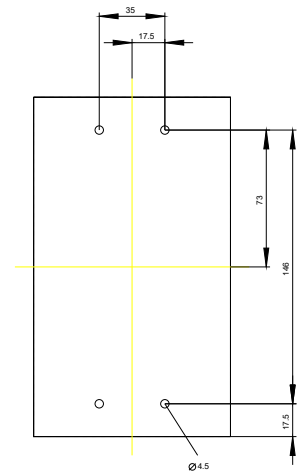
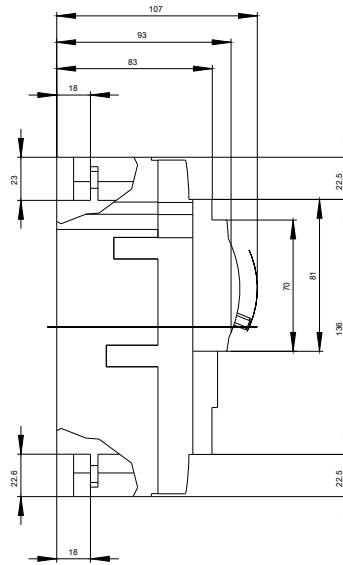
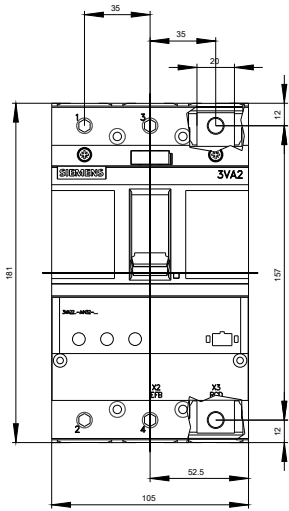
Industry Mall (Online-Bestellsystem)
<https://mall.industry.siemens.com/mall/de/de/Catalog/product?mlfb=3VA2220-7MN32-0KH0>

Service&Support (Handbücher, Betriebsanleitungen, Zertifikate, Kennlinien, FAQs,...)
<https://support.industry.siemens.com/cs/ww/de/ps/3VA2220-7MN32-0KH0>

Bilddatenbank (Produktfotos, 2D-Maßzeichnungen, 3D-Modelle, Geräteschaltpläne, ...)
http://www.automation.siemens.com/bilddb/cax_de.aspx?mlfb=3VA2220-7MN32-0KH0

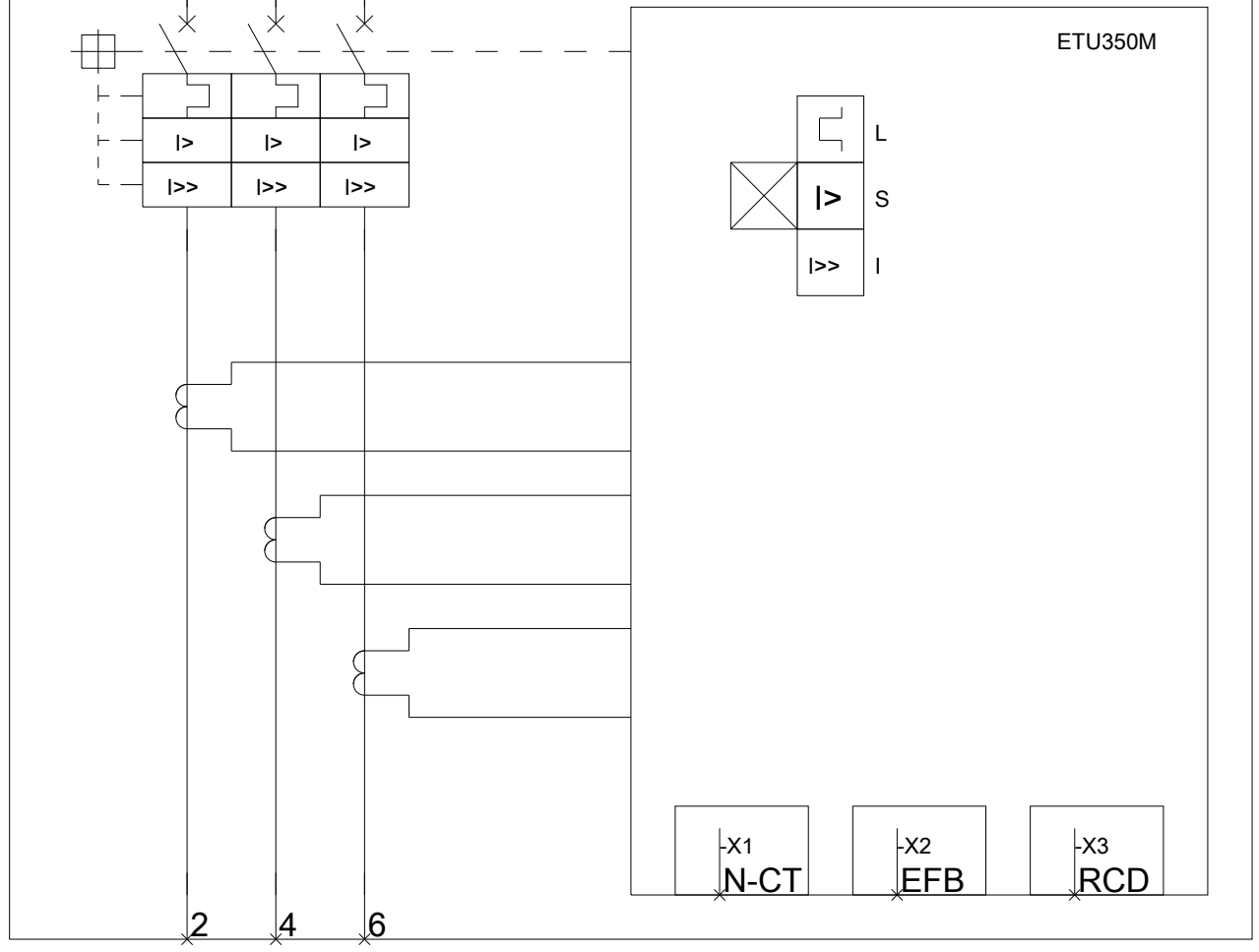
CAX-Online-Generator
<http://www.siemens.com/cax>

Ausschreibungstexte (Leistungsverzeichnisse)
<http://www.siemens.de/ausschreibungstexte>



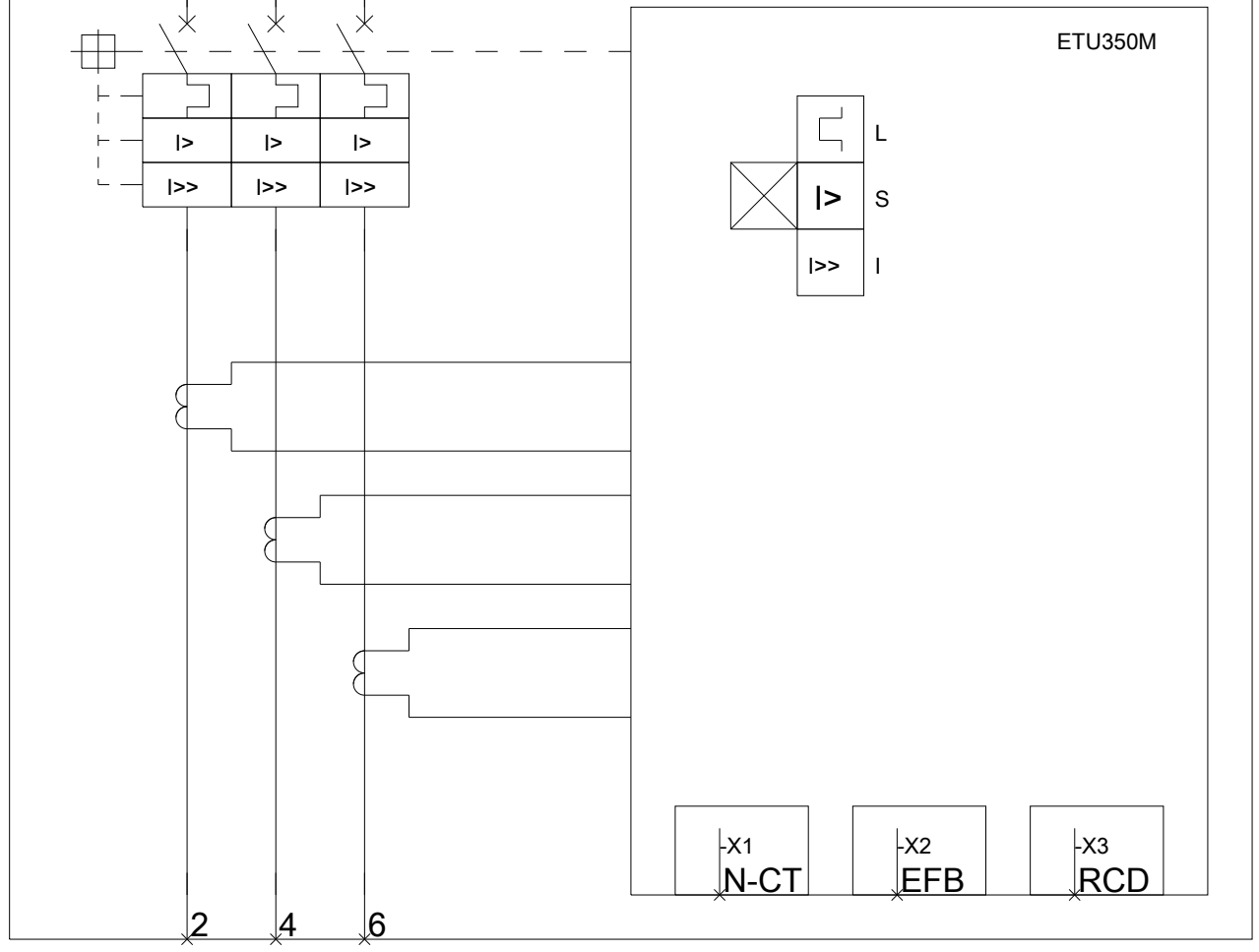
34;-Q 3 5

SIEMENS



34;-Q 3 5

SIEMENS



letzte Änderung:

04.07.2018