

Leistungsschalter 3VA2 IEC Frame 250 Schaltvermögenklasse C  
 $I_{cu}=110\text{kA @ }415\text{V}$  3-polig, Starterschutz ETU310M, I,  $I_n=200\text{A}$   
 Überlastschutz  $I_r=80\text{A}...200\text{A}$  Kurzschlusschutz  $I_i=3...15 \times I_n$   
 Schraubenflanschanschluss 3 Hilfsschalter HQ



| Ausführung   |                          |
|--|--------------------------|
| Produkt-Markename  | SETRON                   |
| Produkt-Bezeichnung  | Kompaktleistungsschalter |
| Ausführung des Produkts  | Starterschutz            |
| Ausführung des Überstromauslösers  | ETU310M                  |
| Schutzfunktion des Überstromauslösers  | I                        |
| Polzahl  | 3                        |
| Ausführung des Hilfsauslösers  | ohne Hilfsauslöser       |
| Ausführung des Hilfsschalters  | 3 Hilfsschalter HQ       |
| Allgemeine technische Daten  |                          |
| Bemessungsisolationsspannung $U_i$   | 800 V                    |
| Maximale Bemessungsbetriebsspannung $U_e$ bei AC 50/60 Hz                      | 690 V                    |
| Betriebsleistung / bei AC-3 / bei 400 V  | 75 W                     |
| Verlustwirkleistung / bei Bemessungsstrom / AC / in Betriebszustand / je Gerät | 75 W                     |
| Lebensdauer im Mittel bei Bemessungslast / Anzahl der Betätigungen             | 20 000                   |

|  |        |
|--|--------|
| Elektrische Lebensdauer (Schaltspiele) / bei AC-1 / bei 380/415 V 50/60 Hz | 10 000 |
| N-pol Schutz nachrüstbar   | Nein   |
| Ausführung der Erdschlussüberwachung                                       | Ohne   |
| Produktfunktion  |        |
| • Kommunikationsfunktion   | Nein   |
| • Phasenausfallerkennung   | Nein   |
| • sonstige Messfunktion  | Nein   |
| Nettogewicht   | 2,4 kg |

### Strom

|   |       |
|---|-------|
| Maximaler Bemessungsdauerstrom der Baugröße | 250 A |
| Bemessungsdauerstrom $I_u$                  | 200 A |
| Betriebsstrom                               |       |
| • bei 40 °C                                 | 200 A |
| • bei 45 °C                                 | 200 A |
| • bei 50 °C                                 | 200 A |
| • bei 55 °C                                 | 192 A |
| • bei 60 °C                                 | 188 A |
| • bei 65 °C                                 | 184 A |
| • bei 70 °C                                 | 180 A |

### Schaltvermögen gemäß IEC 60947

|   |         |
|---|---------|
| Schaltvermögensklasse des Leistungsschalters            | C       |
| Ausschaltvermögen Grenzkurzschlussstrom ( $I_{cu}$ )    |         |
| • bei 240 V   | 150 kA  |
| • bei 415 V   | 110 kA  |
| • bei 440 V   | 110 kA  |
| • bei 500 V   | 85 kA   |
| • bei 690 V   | 25 kA   |
| Ausschaltvermögen Betriebskurzschlussstrom ( $I_{cs}$ ) |         |
| • bei 240 V   | 150 kA  |
| • bei 415 V   | 110 kA  |
| • bei 440 V   | 110 kA  |
| • bei 500 V   | 85 kA   |
| • bei 690 V   | 25 kA   |
| Einschaltvermögen Kurzschlussstrom ( $I_{cm}$ )         |         |
| • bei 240 V   | 330 kA  |
| • bei 415 V   | 242 kA  |
| • bei 440 V   | 242 kA  |
| • bei 500 V   | 187 kA  |
| • bei 690 V   | 52,5 kA |

### Einstellbare Parameter

|  |         |
|--|---------|
| einstellbarer Ansprechwert Strom / I <sub>r</sub> min.                     | 0 A     |
| einstellbarer Ansprechwert Strom / I <sub>r</sub> max.                     | 0 A     |
| Kurzzeitverzögerung / Kennlinientype umschaltbar / I <sub>2t</sub> =ON/OFF | Nein    |
| einstellbarer Ansprechwert Strom / I <sub>i</sub> min.                     | 600 A   |
| einstellbarer Ansprechwert Strom / I <sub>i</sub> max.                     | 3 000 A |

### Mechanischer Aufbau

|        |        |
|--------|--------|
| Höhe   | 181 mm |
| Breite | 105 mm |
| Tiefe  | 86 mm  |

### Anschlüsse

|   |                          |
|---|--------------------------|
| Anordnung des elektrischen Anschlusses / für Hauptstromkreis  | vorderseitiger Anschluss |
| Ausführung des elektrischen Anschlusses / für Hauptstromkreis | Schraubenflachanschluss  |

### Hilfsstromkreis

|   |      |
|---|------|
| Produktbestandteil  |      |
| <ul style="list-style-type: none"> <li>• Unterspannungsauslöser</li> </ul>                      | Nein |
| <ul style="list-style-type: none"> <li>• Spannungsauslöser</li> </ul>                           | Nein |
| <ul style="list-style-type: none"> <li>• Unterspannungsauslöser mit voreilem Kontakt</li> </ul> | Nein |
| <ul style="list-style-type: none"> <li>• Ausgelöstmelder</li> </ul>                             | Nein |
| Anzahl der Wechsler / für Hilfskontakte   | 3    |

### Zubehör


|  |                                    |
|--|------------------------------------|
| Produktweiterung / optional / Motorantrieb   | Ja                                 |
| Hersteller-Artikelnnummer  |                                    |
| <ul style="list-style-type: none"> <li>• des mitgelieferten Basisschalters</li> </ul>            | <a href="#">3VA2220-7MS32-0AA0</a> |
| <ul style="list-style-type: none"> <li>• der integrierten Hilfsschalter/Alarmschalter</li> </ul> | <a href="#">3VA9988-0AA12</a>      |
| <ul style="list-style-type: none"> <li>• der integrierten Hilfsauslöser</li> </ul>               | 3VA9608-0BB24                      |

### Umgebungsbedingungen

|  |        |
|--|--------|
| Schutzart IP / frontseitig   | IP40   |
| <ul style="list-style-type: none"> <li>• Umgebungstemperatur / während Betrieb / minimal</li> </ul>    | -25 °C |
| <ul style="list-style-type: none"> <li>• Umgebungstemperatur / während Betrieb / maximal</li> </ul>    | 70 °C  |
| <ul style="list-style-type: none"> <li>• Umgebungstemperatur während der Lagerung / minimal</li> </ul> | -40 °C |
| <ul style="list-style-type: none"> <li>• Umgebungstemperatur während der Lagerung / maximal</li> </ul> | 80 °C  |

### Approbationen Zertifikate

(neu)

|   |   |   |   |
|---|---|---|---|
| allgemeine Produktzulassung   |   | EMV (Elektromagnetische Verträglichkeit)  | Prüfbescheinigungen   |
|  |  |  |  |
| CCC   | VDE   |   |   |

[Sonstige](#)[Sonstige](#)

|   |                               |                          |
|---|-------------------------------|--------------------------|
| Prüfbescheinigungen                           | sonstiges                     |                          |
| <a href="#">spezielle Prüfbescheinigungen</a> | <a href="#">Bestätigungen</a> | <a href="#">Sonstige</a> |

#### Weitere Informationen

##### Information- and Downloadcenter (Kataloge, Broschüren,...)

<http://www.siemens.de/lowvoltage/kataloge>

##### Industry Mall (Online-Bestellsystem)

<https://mall.industry.siemens.com/mall/de/de/Catalog/product?mlfb=3VA2220-7MS32-0AD0>

##### Service&Support (Handbücher, Betriebsanleitungen, Zertifikate, Kennlinien, FAQs,...)

<https://support.industry.siemens.com/cs/ww/de/ps/3VA2220-7MS32-0AD0>

##### Bilddatenbank (Produktfotos, 2D-Maßzeichnungen, 3D-Modelle, Geräteschaltpläne, ...)

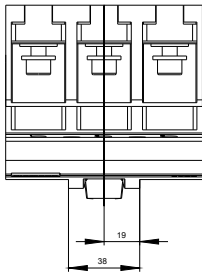
[http://www.automation.siemens.com/bilddb/cax\\_de.aspx?mlfb=3VA2220-7MS32-0AD0](http://www.automation.siemens.com/bilddb/cax_de.aspx?mlfb=3VA2220-7MS32-0AD0)

##### CAX-Online-Generator

<http://www.siemens.com/cax>

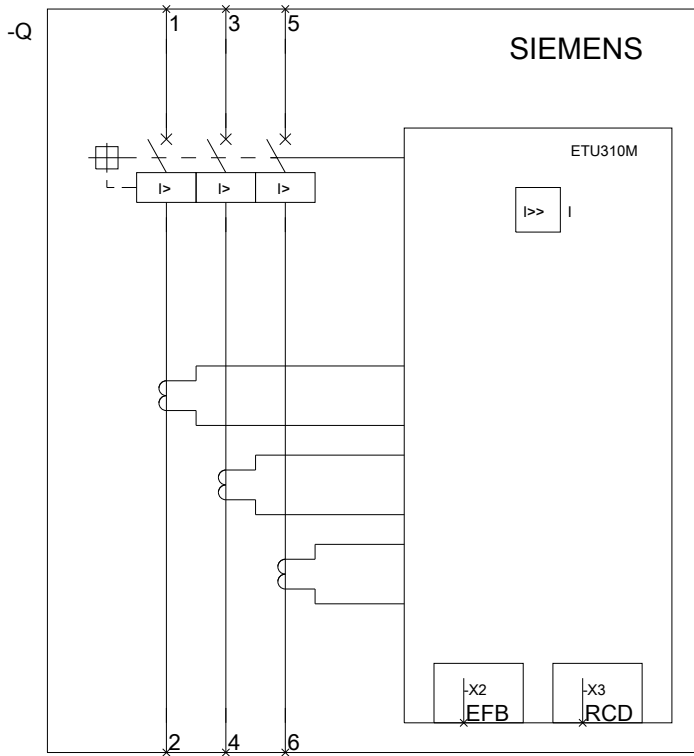
##### Ausschreibungstexte (Leistungsverzeichnisse)

<http://www.siemens.de/ausschreibungstexte>





|         |                       |
|---------|-----------------------|
| Siemens | 3VA2xxx-xMS3x-C       |
|         | Format / Size: Hybrid |



|         |                       |
|---------|-----------------------|
| Siemens | 3VA2xxx-xMS3x-C       |
|         | Format / Size: Hybrid |

letzte Änderung:

04.07.2018