

Zubehör für VL160X, VL160, VL250 Motorantrieb mit Federspeicher
DC 24V

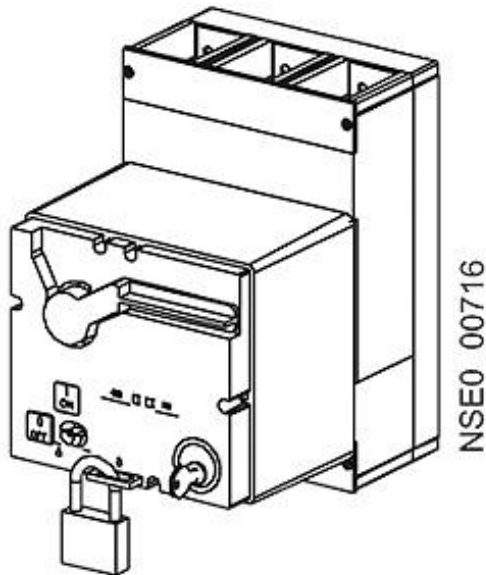


Abbildung ähnlich

Ausführung	
Produkt-Markenname	SETRON
Produkt-Bezeichnung	Motorantrieb mit Federspeicher
Ausführung des Produkts	Zubehör für VL160X; VL160; VL250
Ausführung des Schaltantriebs	Motorantrieb mit Federspeicher
Allgemeine technische Daten	
Ausschaltzeit / typisch	5 s
Impulsdauer / minimal	50 ms
Schalzhäufigkeit / maximal	120 1/h
Spannung	
Ausführung der Absicherung / für externe Hilfsspannungsversorgung / erforderlich	NEOZED-Sicherung (gL/gG): 6 A / LS-Schalter, C-Char.: 6 A
Arbeitsbereichsfaktor Steuerspeisespannung Bemessungswert	
<ul style="list-style-type: none"> • bei AC / bei 60 Hz / Anfangswert • bei AC / bei 60 Hz / Endwert • bei DC / Anfangswert 	<p>0,85</p> <p>1,1</p> <p>0,85</p>

- bei DC / Endwert

1,1

Schutzart und Schutzklasse

Schutzart IP IP30

Strom

Einschaltzeit / typisch 0,1 s

Steuerstromkreis

Betriebsscheinleistung 100 V·A

Steuerspeisespannung

- bei DC / Bemessungswert / minimal 24 V
- bei DC / Bemessungswert / maximal 24 V

Arbeitsbereichsfaktor Steuerspeisespannung
Bemessungswert / bei AC / bei 50 Hz

- Anfangswert 0,85
- Endwert 1,1

Zubehör

Zubehör Zubehör für VL160X; VL160; VL250

Anschlüsse

anschließbarer Leiterquerschnitt / mehrdrähtig

- minimal 0,75 mm²
- maximal 1,5 mm²

Abisolierlänge 10 mm

anschließbarer Leiterquerschnitt

- eindrähtig
 - minimal 0,75 mm²
 - maximal 1,5 mm²
- feindrähtig / mit Aderendbearbeitung
 - minimal 0,75 mm²
 - maximal 1,5 mm²

Anzugsdrehmoment

- minimal 1 N·m
- maximal 1,2 N·m

Mechanischer Aufbau

Höhe 103 mm

Breite 98 mm

Tiefe 166 mm

Nettogewicht 2 755 g

Umgebungsbedingungen

Umgebungstemperatur

- während Betrieb / minimal -25 °C
- während Betrieb / maximal 70 °C

- während Lagerung / minimal
- während Lagerung / maximal

-40 °C

80 °C

Approbationen Zertifikate

Referenzkennzeichen

- gemäß DIN EN 61346-2
- gemäß IEC 81346-2:2009

M

M

allgemeine Produktzulassung	EMV (Elektromagnetische Verträglichkeit)	Konformitätserklärung	Prüfbescheinigungen	Schiffbau
-----------------------------	--	-----------------------	---------------------	-----------

[Sonstige](#)



C-Tick



EG-Konf.

[spezielle Prüfbescheinigungen](#)



BUREAU VERITAS



PRS

Schiffbau	sonstiges
-----------	-----------



RINA



RMRS

[Bestätigungen](#)

[Umweltbestätigung](#)

[Sonstige](#)

Weitere Informationen

Information- and Downloadcenter (Kataloge, Broschüren,...)

<http://www.siemens.de/lowvoltage/kataloge>

Industry Mall (Online-Bestellsystem)

<https://mall.industry.siemens.com/mall/de/de/Catalog/product?mlfb=3VL9300-3MJ00>

Service&Support (Handbücher, Betriebsanleitungen, Zertifikate, Kennlinien, FAQs,...)

<https://support.industry.siemens.com/cs/ww/de/ps/3VL9300-3MJ00>

Bilddatenbank (Produktfotos, 2D-Maßzeichnungen, 3D-Modelle, Geräteschaltpläne, ...)

http://www.automation.siemens.com/bilddb/cax_de.aspx?mlfb=3VL9300-3MJ00

CAX-Online-Generator

<http://www.siemens.com/cax>

Ausschreibungstexte (Leistungsverzeichnisse)

<http://www.siemens.de/ausschreibungstexte>

