

Zubehör für VL160X, VL160, VL250 Motorantrieb mit Federspeicher
42...48V AC/DC

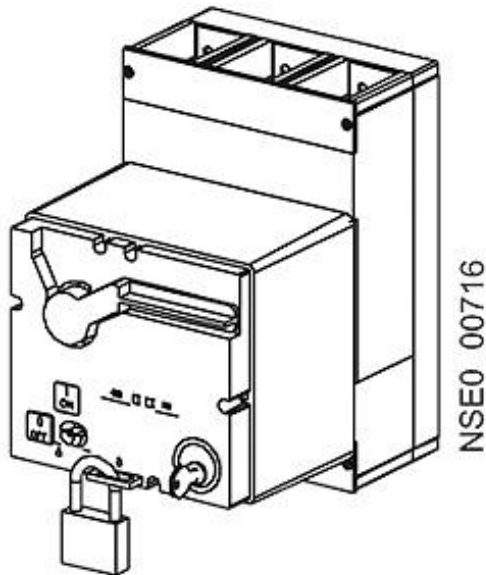


Abbildung ähnlich

Ausführung	
Produkt-Markenname	SETRON
Produkt-Bezeichnung	Motorantrieb mit Federspeicher
Ausführung des Produkts	Zubehör für VL160X; VL160; VL250
Ausführung des Schaltantriebs	Motorantrieb mit Federspeicher
Allgemeine technische Daten	
Ausschaltzeit / typisch	5 s
Impulsdauer / minimal	50 ms
Schalthäufigkeit / maximal	120 1/h
Spannung	
Ausführung der Absicherung / für externe Hilfsspannungsversorgung / erforderlich	NEOZED-Sicherung (gL/gG): 4 A / LS-Schalter, C-Char.: 4 A
Arbeitsbereichsfaktor Steuerspeisespannung Bemessungswert	
<ul style="list-style-type: none"> • bei AC / bei 60 Hz / Anfangswert • bei AC / bei 60 Hz / Endwert • bei DC / Anfangswert 	<p>0,85</p> <p>1,1</p> <p>0,85</p>

- bei DC / Endwert

1,1

Schutzart und Schutzklasse

Schutzart IP IP30

Strom

Einschaltzeit / typisch 0,1 s

Steuerstromkreis

Betriebsscheinleistung 100 V·A

Steuerspeisespannung

- bei DC / Bemessungswert / minimal 48 V
- bei DC / Bemessungswert / maximal 42 V
- bei AC / bei 50 Hz / Bemessungswert / minimal 42 V
- bei AC / bei 50 Hz / Bemessungswert / maximal 48 V
- bei AC / bei 60 Hz / Bemessungswert / minimal 42 V
- bei AC / bei 60 Hz / Bemessungswert / maximal 48 V

Arbeitsbereichsfaktor Steuerspeisespannung Bemessungswert / bei AC / bei 50 Hz

- Anfangswert 0,85
- Endwert 1,1

Zubehör

Zubehör Zubehör für VL160X; VL160; VL250

Anschlüsse

anschließbarer Leiterquerschnitt / mehrdrähtig

- minimal 0,75 mm²
- maximal 1,5 mm²

Abisolierlänge 10 mm

anschließbarer Leiterquerschnitt

- eindrätig
 - minimal 0,75 mm²
 - maximal 1,5 mm²
- feindrätig / mit Aderendbearbeitung
 - minimal 0,75 mm²
 - maximal 1,5 mm²

Anzugsdrehmoment

- minimal 1 N·m
- maximal 1,2 N·m

Mechanischer Aufbau

Höhe 103 mm

Breite 98 mm

Tiefe 166 mm

Nettogewicht 2 810 g

Umgebungsbedingungen

Umgebungstemperatur

- | | |
|------------------------------|--------|
| • während Betrieb / minimal | -25 °C |
| • während Betrieb / maximal | 70 °C |
| • während Lagerung / minimal | -40 °C |
| • während Lagerung / maximal | 80 °C |

Approbationen Zertifikate

Referenzkennzeichen

- | | |
|--------------------------|---|
| • gemäß DIN EN 61346-2 | M |
| • gemäß IEC 81346-2:2009 | M |

allgemeine Produktzulassung	EMV (Elektromagnetische Verträglichkeit)	Konformitätserklärung	Prüfbescheinigungen	Schiffbau
-----------------------------	--	-----------------------	---------------------	-----------

[Sonstige](#)



C-Tick



EG-Konf.

[spezielle Prüfbescheinigungen](#)
[n](#)



BUREAU VERITAS



PRS

Schiffbau	sonstiges
-----------	-----------



RINA



RMRS

[Bestätigungen](#)

[Umweltbestätigung](#)

[Sonstige](#)

Weitere Informationen

Information- and Downloadcenter (Kataloge, Broschüren,...)

<http://www.siemens.de/lowvoltage/kataloge>

Industry Mall (Online-Bestellsystem)

<https://mall.industry.siemens.com/mall/de/de/Catalog/product?mfb=3VL9300-3ML00>

Service&Support (Handbücher, Betriebsanleitungen, Zertifikate, Kennlinien, FAQs,...)

<https://support.industry.siemens.com/cs/ww/de/ps/3VL9300-3ML00>

Bilddatenbank (Produktfotos, 2D-Maßzeichnungen, 3D-Modelle, Geräteschaltpläne, ...)

http://www.automation.siemens.com/bilddb/cax_de.aspx?mfb=3VL9300-3ML00

CAX-Online-Generator

<http://www.siemens.com/cax>

Ausschreibungstexte (Leistungsverzeichnisse)

<http://www.siemens.de/ausschreibungstexte>

