

Hauptleitungsschutzschalter (SHU), 2-polig, E 20, 400V



| Ausführung                                       |   |
|--|---|
| Produkt-Markename                                | SETRON  |
| Produkt-Bezeichnung                              | Leitungsschutzschalter  |
| Ausführung des Produkts                          | Hauptleitungsschutzschalter   |
| Ausführung der Sperrvorrichtung                  | integrierter Sperrschieber, Sperrmöglichkeit mittels Schloss, Drahtblombe und Kabelbinder |
| Allgemeine technische Daten                      |   |
| Polzahl  | 2   |
| Polzahl / Anmerkung                              | 2P  |
| Auslösecharakteristikkategorie                   | E   |
| Leistungsschalter / Grundtyp                     | 5SP3  |
| mechanische Lebensdauer (Schaltspiele) / typisch | 20 000  |
| Überspannungskategorie                           | IV  |
| Spannung   |   |
| Isolationsspannung / Bemessungswert              | 690 V   |
| Stoßspannungsfestigkeit / Bemessungswert         | 6 kV  |
| Versorgungsspannung                              |   |
| Versorgungsspannung / bei AC / Bemessungswert    | 400 V   |

|   |                                   |
|---|-----------------------------------|
| Versorgungsspannungsfrequenz / Bemessungswert   | 50 Hz                             |
| <b>Schutzart und Schutzklasse</b>   |                                   |
| Schutzart IP  | IP40, mit angeschlossenen Leitern |
| <b>Schaltvermögen</b>   |                                   |
| Schaltvermögen Strom  |                                   |
| • Bemessungswert  | 25 kA                             |
| • gemäß EN 60898 / Bemessungswert   | 25 kA                             |
| <b>Verlustleistung</b>  |                                   |
| Verlustleistung [W] / bei Bemessungswert Strom / bei AC / bei warmem Betriebszustand / je Pol | 6 W                               |
| <b>Strom</b>  |                                   |
| Bemessungsstrom I <sub>n</sub> / IEC, DIN/VDE / bei 40 Cel                                    | 19 A                              |
| Strom / bei AC / Bemessungswert   | 20 A                              |
| <b>Hauptstromkreis</b>  |                                   |
| Betriebsspannung / Bemessungswert   |                                   |
| • minimal   | 110 V                             |
| • maximal   | 440 V                             |
| Eignung zum Einsatz   | Wohnbau / Infrastruktur           |
| <b>Produktdetails</b>   |                                   |
| Produktbestandteil  |                                   |
| • Einspeisen an der Rahmenklemme  | Ja                                |
| • Sattelklemmen   | Ja                                |
| Produkteigenschaft  |                                   |
| • Eigenschaften für Hauptschalter nach EN 60204-1   | Ja                                |
| • plombierbar   | Ja                                |
| <b>Produktfunktion</b>  |                                   |
| Produktfunktion / mitschaltender Neutralleiter  | Nein                              |
| <b>Anzeige und Bedienung</b>  |                                   |
| Ausführung der Anzeige / für Schaltstellungsanzeige   | AUS = grün, EIN = rot             |
| <b>Anschlüsse</b>   |                                   |
| anschließbarer Leiterquerschnitt / mehrdrähtig  |                                   |
| • minimal   | 2,5 mm <sup>2</sup>               |
| • maximal   | 50 mm <sup>2</sup>                |
| <b>anschließbarer Leiterquerschnitt</b>   |                                   |
| • der Rahmenklemme  |                                   |
| — eindrähtig / minimal  | 2,5 mm <sup>2</sup>               |
| — eindrähtig / maximal  | 50 mm <sup>2</sup>                |
| — mehrdrähtig / minimal   | 2,5 mm <sup>2</sup>               |

|                                       |                     |
|---------------------------------------|---------------------|
| — mehrdrätig / maximal                | 50 mm <sup>2</sup>  |
| • eindrätig                           |                     |
| — minimal                             | 2,5 mm <sup>2</sup> |
| — maximal                             | 50 mm <sup>2</sup>  |
| • feindrätig / mit Aderendbearbeitung |                     |
| — minimal                             | 2,5 mm <sup>2</sup> |
| — maximal                             | 50 mm <sup>2</sup>  |
| Position / des Netzanschlusskabels    | beliebig            |

### Mechanischer Aufbau

|  |                                    |
|--|------------------------------------|
| Höhe   | 128 mm                             |
| Tiefe  | 76,3 mm                            |
| Tiefe / des Gehäuses                           | 76,3 mm                            |
| Anzahl der Breiten-Teilungseinheiten           | 3                                  |
| Befestigungsart                                | Hutschiene                         |
| Befestigungsart / sonstige Montage / Anmerkung | auf Hutschiene 35 mm nach EN 60715 |
| Nettogewicht                                   | 700 g                              |

### Umgebungsbedingungen

|   |   |
|---|---|
| Verschmutzungsgrad                      | 3   |
| Schockfestigkeit                        | 30 g, mindestens 3 Stöße, Schockdauer 11 ms |
| Schwingfestigkeit / gemäß IEC 60068-2-6 | 2 g, 20 Frequenzzyklen 5 bis 150 bis 15 Hz  |
| Umgebungstemperatur                     |   |
| • minimal                               | -25 °C                                      |
| • maximal                               | 55 °C                                       |
| • während Lagerung / minimal            | -40 °C                                      |
| • während Lagerung / maximal            | 70 °C                                       |

### allgemeine Produktzulassung

### Konformitätserklärung



VDE



EG-Konf.

### Weitere Informationen

#### Information- and Downloadcenter (Kataloge, Broschüren,...)

<http://www.siemens.de/lowvoltage/kataloge>

#### Industry Mall (Online-Bestellsystem)

<https://mall.industry.siemens.com/mall/de/de/Catalog/product?mlfb=5SP3220-3>

#### Service&Support (Handbücher, Betriebsanleitungen, Zertifikate, Kennlinien, FAQs,...)

<https://support.industry.siemens.com/cs/ww/de/ps/5SP3220-3>

#### Bilddatenbank (Produktfotos, 2D-Maßzeichnungen, 3D-Modelle, Geräteschaltpläne, ...)

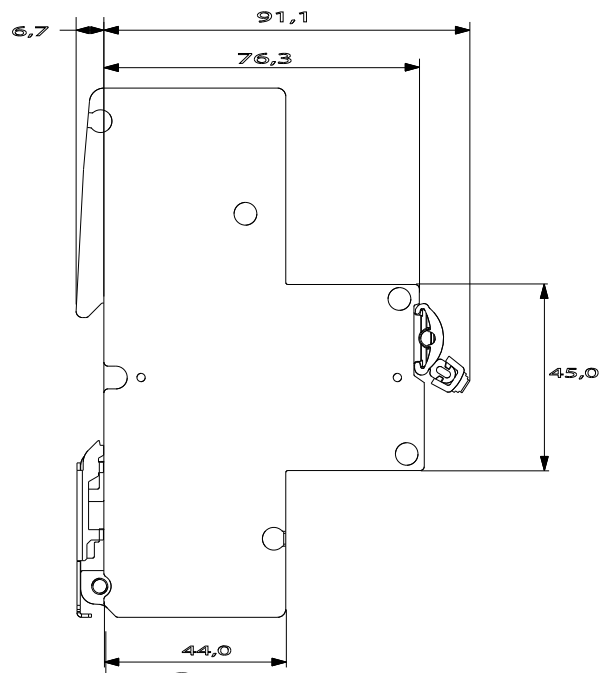
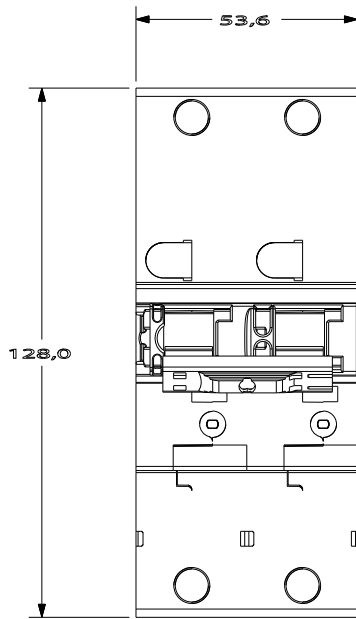
[http://www.automation.siemens.com/bilddb/cax\\_de.aspx?mlfb=5SP3220-3](http://www.automation.siemens.com/bilddb/cax_de.aspx?mlfb=5SP3220-3)

#### CAX-Online-Generator

<http://www.siemens.com/cax>

#### Ausschreibungstexte (Leistungsverzeichnisse)

<http://www.siemens.de/ausschreibungstexte>



X1

X3

