

Hauptleitungsschutzschalter (SHU), 2-polig, E 50, 400V



Ausführung	
Produkt-Markename	SETRON
Produkt-Bezeichnung	Leitungsschutzschalter
Ausführung des Produkts	Hauptleitungsschutzschalter
Ausführung der Sperrvorrichtung	integrierter Sperrschieber, Sperrmöglichkeit mittels Schloss, Drahtblombe und Kabelbinder
Allgemeine technische Daten	
Polzahl	2
Polzahl / Anmerkung	2P
Auslösecharakteristikkategorie	E
Leistungsschalter / Grundtyp	5SP3
mechanische Lebensdauer (Schaltspiele) / typisch	20 000
Überspannungskategorie	IV
Spannung	
Isolationsspannung / Bemessungswert	690 V
Stoßspannungsfestigkeit / Bemessungswert	6 kV
Versorgungsspannung	
Versorgungsspannung / bei AC / Bemessungswert	400 V

Versorgungsspannungsfrequenz / Bemessungswert	50 Hz
Schutzart und Schutzklasse	
Schutzart IP	IP40, mit angeschlossenen Leitern
Schaltvermögen	
Schaltvermögen Strom	
• Bemessungswert	25 kA
• gemäß EN 60898 / Bemessungswert	25 kA
Verlustleistung	
Verlustleistung [W] / bei Bemessungswert Strom / bei AC / bei warmem Betriebszustand / je Pol	8 W
Strom	
Bemessungsstrom I _n / IEC, DIN/VDE / bei 40 Cel	47,5 A
Strom / bei AC / Bemessungswert	50 A
Hauptstromkreis	
Betriebsspannung / Bemessungswert	
• minimal	110 V
• maximal	440 V
Eignung zum Einsatz	Wohnbau / Infrastruktur
Produktdetails	
Produktbestandteil	
• Einspeisen an der Rahmenklemme	Ja
• Sattelklemmen	Ja
Produkteigenschaft	
• Eigenschaften für Hauptschalter nach EN 60204-1	Ja
• plombierbar	Ja
Produktfunktion	
Produktfunktion / mitschaltender Neutralleiter	Nein
Anzeige und Bedienung	
Ausführung der Anzeige / für Schaltstellungsanzeige	AUS = grün, EIN = rot
Anschlüsse	
anschließbarer Leiterquerschnitt / mehrdrätig	
• minimal	2,5 mm ²
• maximal	50 mm ²
anschließbarer Leiterquerschnitt	
• der Rahmenklemme	
— eindrätig / minimal	2,5 mm ²
— eindrätig / maximal	50 mm ²
— mehrdrätig / minimal	2,5 mm ²

— mehrdrätig / maximal	50 mm ²
• eindrätig	
— minimal	2,5 mm ²
— maximal	50 mm ²
• feindrätig / mit Aderendbearbeitung	
— minimal	2,5 mm ²
— maximal	50 mm ²
Position / des Netzanschlusskabels	beliebig

Mechanischer Aufbau

Höhe	128 mm
Tiefe	76,3 mm
Tiefe / des Gehäuses	76,3 mm
Anzahl der Breiten-Teilungseinheiten	3
Befestigungsart	Hutschiene
Befestigungsart / sonstige Montage / Anmerkung	auf Hutschiene 35 mm nach EN 60715
Nettogewicht	700 g

Umgebungsbedingungen

Verschmutzungsgrad	3
Schockfestigkeit	30 g, mindestens 3 Stöße, Schockdauer 11 ms
Schwingfestigkeit / gemäß IEC 60068-2-6	2 g, 20 Frequenzzyklen 5 bis 150 bis 15 Hz
Umgebungstemperatur	
• minimal	-25 °C
• maximal	55 °C
• während Lagerung / minimal	-40 °C
• während Lagerung / maximal	70 °C

allgemeine Produktzulassung

Konformitätserklärung



Weitere Informationen

Information- and Downloadcenter (Kataloge, Broschüren,...)

<http://www.siemens.de/lowvoltage/kataloge>

Industry Mall (Online-Bestellsystem)

<https://mall.industry.siemens.com/mall/de/de/Catalog/product?mlfb=5SP3250-3>

Service&Support (Handbücher, Betriebsanleitungen, Zertifikate, Kennlinien, FAQs,...)

<https://support.industry.siemens.com/cs/ww/de/ps/5SP3250-3>

Bilddatenbank (Produktfotos, 2D-Maßzeichnungen, 3D-Modelle, Geräteschaltpläne, ...)

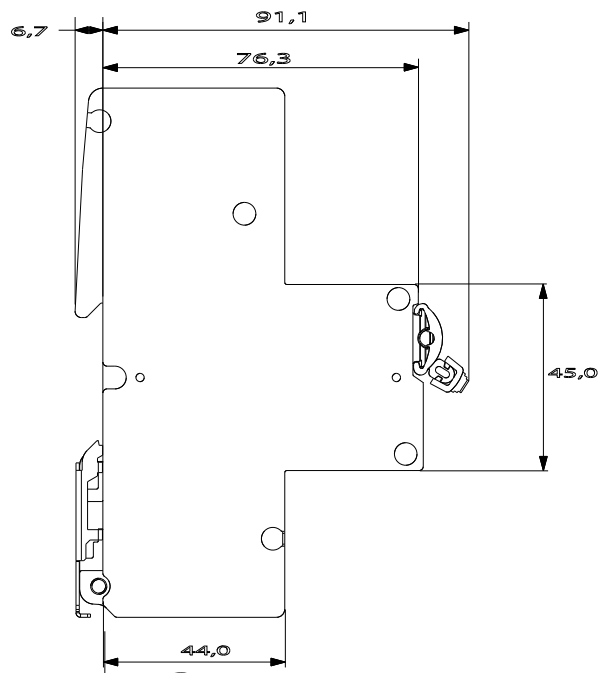
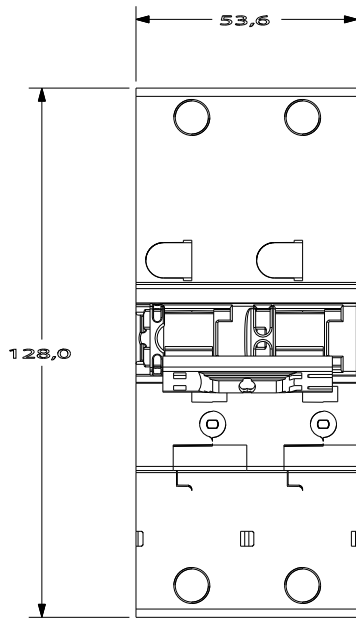
http://www.automation.siemens.com/bilddb/cax_de.aspx?mlfb=5SP3250-3

CAX-Online-Generator

<http://www.siemens.com/cax>

Ausschreibungstexte (Leistungsverzeichnisse)

<http://www.siemens.de/ausschreibungstexte>



X1

X3

