



Leistungsschalter 3VA6 UL Frame 250 Schaltvermögenklasse L
 150kA @ 480V 4-polig, Anlagenschutz ETU350, LSI, In=100A
 Überlastschutz Ir=40A...100A Kurzschlusschutz Isd=1,5...10 x Ir,
 li=12 x In N-Leiterschutz einstellbar (OFF, 50%, 100%) ohne
 Anschluss

Ausführung	
Produkt-Markename	SENTRON
Produkt-Bezeichnung	Kompaktleistungsschalter
Ausführung des Produkts	Anlagenschutz
Ausführung des Lastschalters / gemäß UL 489 / Heating, Air Conditioning, and Refrigeration-Leistungsschalter (HACR Typ)	Ja
Ausführung des Überstromauslösers	ETU350
Schutzfunktion des Überstromauslösers	LSI
Polzahl	4
Allgemeine technische Daten	
Bemessungsisolationsspannung Ui	600 V
Maximale Bemessungsbetriebsspannung Ue bei AC 50/60 Hz	600 V
Verlustwirkleistung / bei Bemessungsstrom / AC / in Betriebszustand / je Gerät	6,7 W
Verlustleistung / bei Bemessungsstrom / bei AC / je Phasenpol / in Betriebszustand	2,23 W
Lebensdauer im Mittel bei Bemessungslast / Anzahl der Betätigungen	20 000

Elektrische Lebensdauer (Schaltspiele) / bei AC-1 / bei 380/415 V 50/60 Hz	6 000
Elektrische Lebensdauer (Schaltspiele) / bei AC-1 / bei 690 V 50/60 Hz	3 000
elektrische Lebensdauer (Schaltspiele) / bei 480 V / bei 50/60 Hz	6 000
elektrische Lebensdauer (Schaltspiele) / bei 600 V / bei 50/60 Hz	7 500
N-pol Schutz nachrüstbar	Nein
Ausführung der Erdschlussüberwachung	Ohne
Produktfunktion	
• Kommunikationsfunktion	Nein
• sonstige Messfunktion	Nein

Strom

Kennzeichnung / gemäß UL 489 / 100%-rated breaker	Ja
Maximaler Bemessungsdauerstrom der Baugröße	250 A
Bemessungsdauerstrom I _u	100 A
Betriebsstrom	
• bei 40 °C	100 A
• bei 45 °C	100 A
• bei 50 °C	100 A
• bei 55 °C	100 A
• bei 60 °C	100 A
• bei 65 °C	100 A
• bei 70 °C	100 A

Schaltvermögen gemäß IEC 60947

Schaltvermögensklasse des Leistungsschalters	L
Ausschaltvermögen Grenzkurzschlussstrom (I _{cu})	
• bei 240 V	200 kA
• bei 415 V	150 kA
• bei 690 V	3 kA
Ausschaltvermögen Betriebskurzschlussstrom (I _{cs})	
• bei 240 V	200 kA
• bei 415 V	150 kA
• bei 690 V	3 kA
Einschaltvermögen Kurzschlussstrom (I _{cm})	
• bei 240 V	440 kA
• bei 415 V	330 kA
• bei 690 V	4,5 kA

Schaltvermögen gemäß UL 489

Ausschaltvermögen Strom	
-------------------------	--

- | | |
|-------------------|--------|
| • bei 240 V | 200 kA |
| • bei 480 Y/277 V | 150 kA |
| • bei 480 V | 150 kA |
| • bei 600 Y/347 V | 50 kA |

Einstellbare Parameter

Ausführung des N-Leiterschutzes	einstellbar OFF; 50%; 100%
Erdschlusschutzfunktion G / Kennlinientype umschaltbar / I2t=ON/OFF	Nein

Mechanischer Aufbau

Höhe [in]	7,8 in
Höhe	198 mm
Breite [in]	5,5 in
Breite	140 mm
Tiefe [in]	3,4 in
Tiefe	86 mm

Anschlüsse

Anordnung des elektrischen Anschlusses / für Hauptstromkreis	ohne Anschluss
Ausführung des elektrischen Anschlusses / für Hauptstromkreis	ohne

Hilfsstromkreis

Anzahl der Wechsler / für Hilfskontakte	0
---	---

Zubehör

Produktweiterung / optional / Motorantrieb	Ja
--	----

Umgebungsbedingungen

Schutzart IP / frontseitig	IP40
<ul style="list-style-type: none"> • Umgebungstemperatur / während Betrieb / minimal • Umgebungstemperatur / während Betrieb / maximal • Umgebungstemperatur während der Lagerung / minimal • Umgebungstemperatur während der Lagerung / maximal 	<p>-25 °C</p> <p>70 °C</p> <p>-40 °C</p> <p>80 °C</p>

Approbationen Zertifikate

Betriebsmittelkennzeichen / nach DIN EN 81346-2 (neu)	Q
Eignungsnachweis / als Zulassung für Marine (keine Kriegsschiffe) / Supplement SB	Nein

allgemeine Produktzulassung	EMV (Elektromagnetische Verträglichkeit)
-----------------------------	--



Konformitätserklärung	Schiffbau	sonstiges
-----------------------	-----------	-----------



[Sonstige](#)

Weitere Informationen

Information- and Downloadcenter (Kataloge, Broschüren,...)

<http://www.siemens.de/lowvoltage/kataloge>

Industry Mall (Online-Bestellsystem)

<https://mall.industry.siemens.com/mall/de/de/Catalog/product?mfb=3VA6210-8HN41-2AA0>

Service&Support (Handbücher, Betriebsanleitungen, Zertifikate, Kennlinien, FAQs,...)

<https://support.industry.siemens.com/cs/ww/de/ps/3VA6210-8HN41-2AA0>

Bilddatenbank (Produktfotos, 2D-Maßzeichnungen, 3D-Modelle, Geräteschaltpläne, ...)

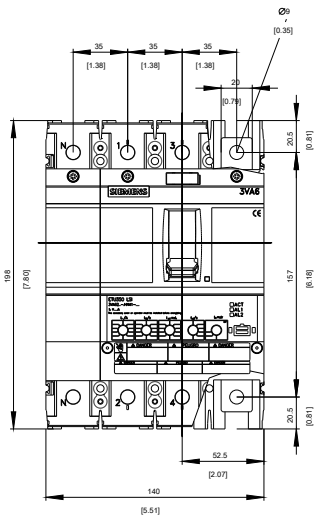
http://www.automation.siemens.com/bilddb/cax_de.aspx?mfb=3VA6210-8HN41-2AA0

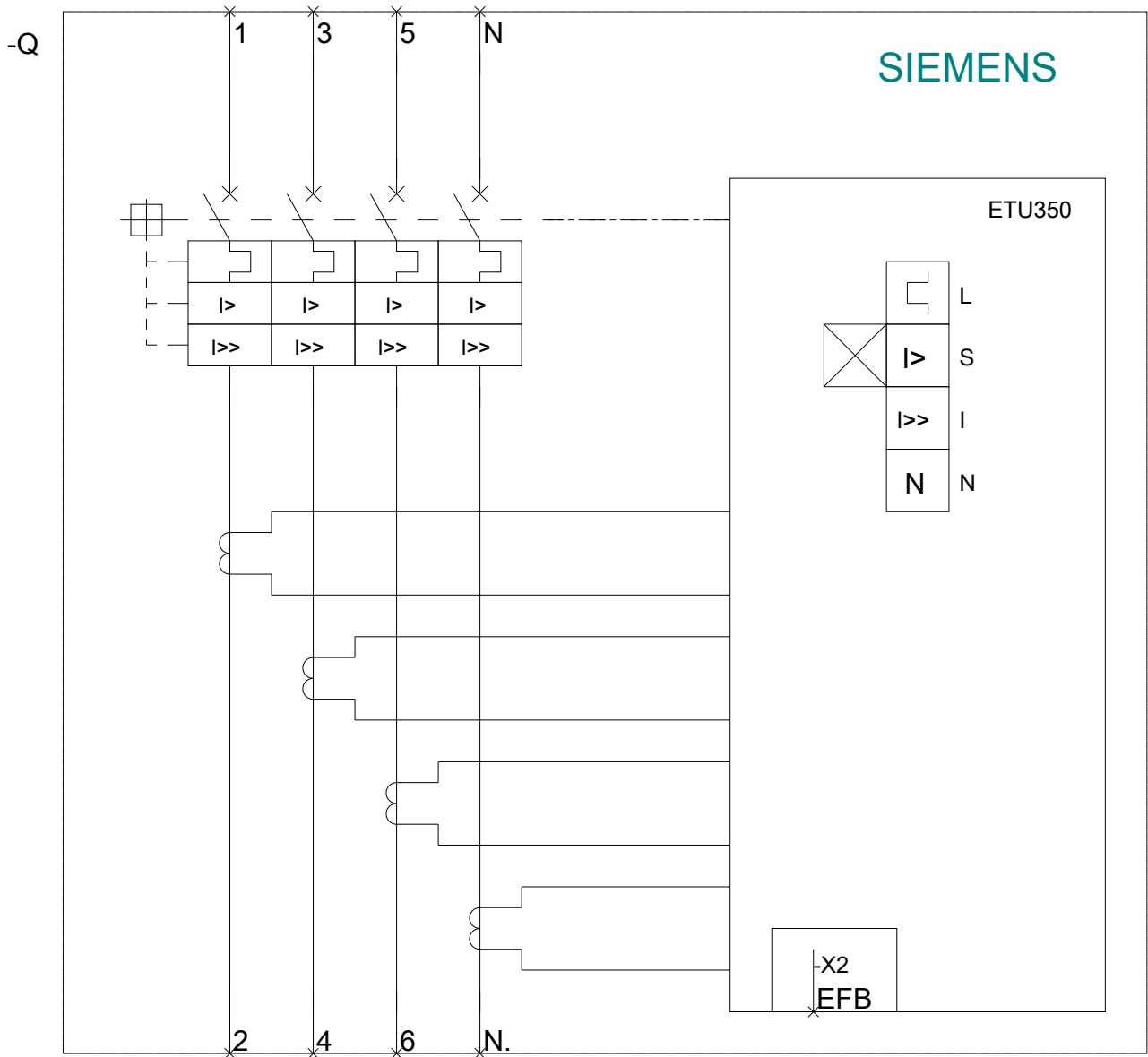
CAX-Online-Generator

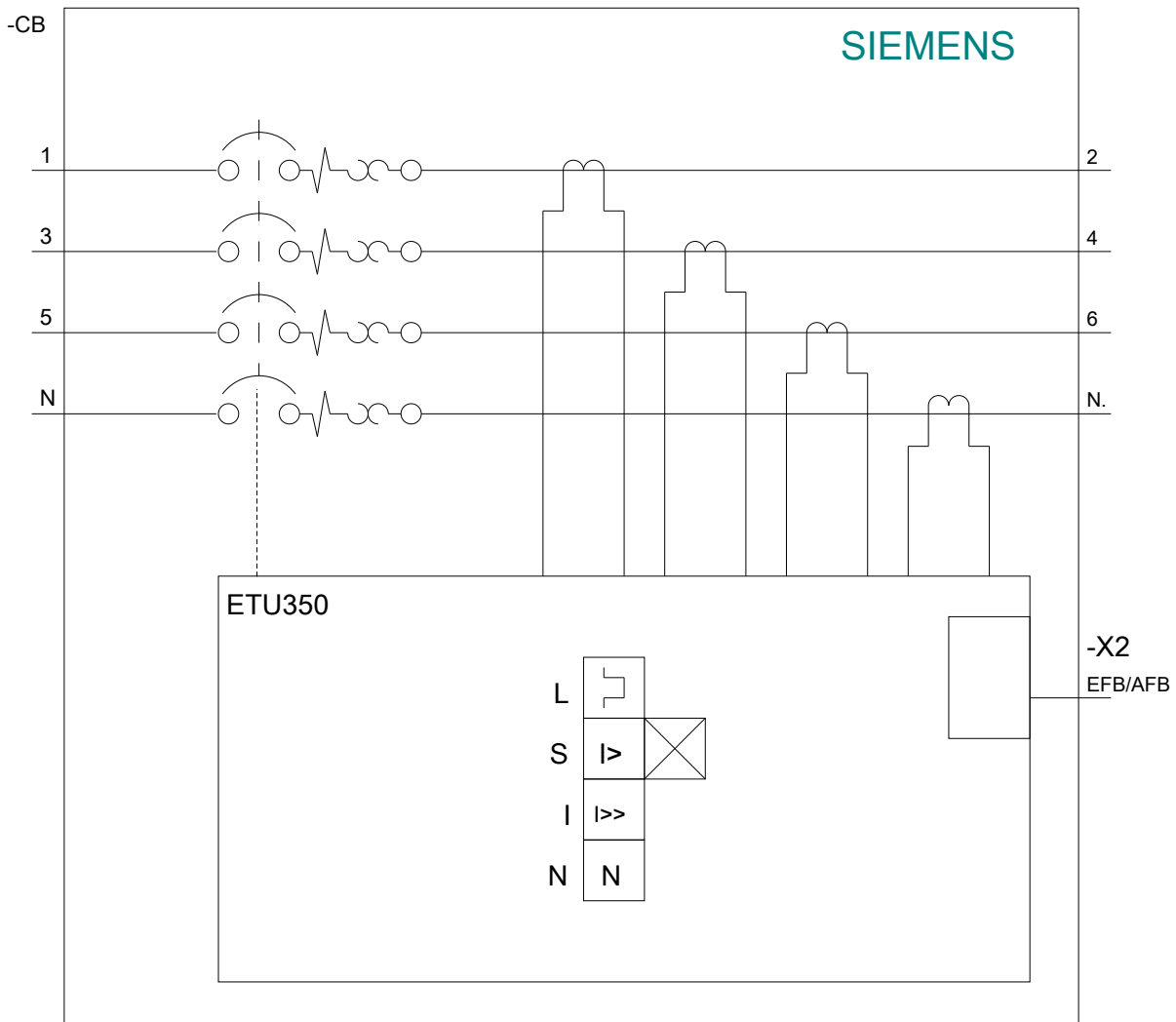
<http://www.siemens.com/cax>

Ausschreibungstexte (Leistungsverzeichnisse)

<http://www.siemens.de/ausschreibungstexte>







letzte Änderung:

09.07.2018