



SIRIUS Motorstarter M200D Kommunikationsmodul  
 PROFIBUS DP abnehmbar Busanschluss 2 x M12 mit  
 Weiterschleifung Energieanschlusss 24 V 2 x 7/8" mit  
 Weiterschleifung Busabschlusswiderstand integriert mittels  
 Technologiemodul 3RK1395\* verwendbar als Motorstarter  
 M200D mit Kommunikation

Allgemeine technische Daten		
Produkt-Markename		SIRIUS
Produkt-Bezeichnung		Kommunikationsmodul
Ausführung des Produkts		Kommunikationsmodul
Produktfunktion Bus-Kommunikation		Ja
Stoßspannungsfestigkeit Bemessungswert	V	800
Isolationsspannung Bemessungswert	V	30
Referenzkennzeichen gemäß DIN EN 61346-2		Q
Befestigungsart		Schraubbefestigung
Breite	mm	174
Höhe	mm	139
Tiefe	mm	32
Steuerstromkreis/ Ansteuerung		
Spannungsart der Speisespannung		DC
Speisespannung 1		
• bei DC Bemessungswert	V	24
Versorgungsspannung		
Spannungsart der Versorgungsspannung		DC
Versorgungsspannung		
• bei DC Bemessungswert	V	24
• bei DC Bemessungswert minimal zulässig	V	20,4
• bei DC Bemessungswert maximal zulässig	V	28,8
Umgebungsbedingungen		
Schutzart IP		IP65
Umgebungstemperatur		
• während Lagerung	°C	-40 ... +70
• während Betrieb	°C	-25 ... +55
• während Transport	°C	-40 ... +70
relative Luftfeuchte während Betrieb	%	10 ... 95
Schwingfestigkeit		7 mm / 2g
Schockfestigkeit		12g / 11 ms
Verschmutzungsgrad		3
Aufstellungshöhe bei Höhe über NN maximal	m	2 000
Einbaulage		senkrecht, waagrecht, liegend
Einbaulage empfohlen		waagrecht
Kommunikation/ Protokoll		
Ausführung der Schnittstelle AS-Interface-Protokoll		Nein
Protokoll wird unterstützt AS-Interface-Protokoll		Nein
Ausführung der Schnittstelle PROFIBUS DP-Protokoll		Ja

Protokoll wird unterstützt PROFIBUS DP-Protokoll		Ja
<b>Produktfunktion</b>		
<ul style="list-style-type: none"> <li>• Steuerstromschnittstelle mit IO-Link</li> <li>• Steuerstromschnittstelle zur Parallelverdrahtung</li> </ul>		Nein Nein
Protokoll wird unterstützt PROFINET-Protokoll		Nein
Ausführung des elektrischen Anschlusses der Kommunikationsschnittstelle		M12-Stecker

#### Anschlüsse/ Klemmen

<b>Ausführung des elektrischen Anschlusses</b>		
<ul style="list-style-type: none"> <li>• zur Weiterleitung der Kommunikation</li> <li>• für Hilfs- und Steuerstromkreis</li> </ul>		M12-Buchse Stecker

#### Elektromagnetische Verträglichkeit

<b>EMV-Störfestigkeit gemäß IEC 60947-1</b>		entspricht Schärfegrad 3, Umgebung A (Industriebereich)
<b>leitungsgebundene Störeinkopplung durch Burst gemäß IEC 61000-4-4</b>		2 kV Netzanschluss / 1 kV Steueranschluss
<b>leitungsgebundene Störeinkopplung durch Leiter-Erde Surge gemäß IEC 61000-4-5</b>		2 kV
<b>leitungsgebundene Störeinkopplung durch Leiter-Leiter Surge gemäß IEC 61000-4-5</b>		1 kV
<b>EMV-Störaussendung gemäß IEC 60947-1</b>		CISPR11, Umgebung A (Industriebereich)
<b>Eignungsnachweis</b>		CE

#### Approbationen/ Zertifikate

allgemeine Produktzulassung	EMV (Elektromagnetische Verträglichkeit)	Konformitätserklärung
-----------------------------	--	-----------------------



[Bestätigungen](#)



Konformitätserklärung	Prüfbescheinigungen	Sonstige
-----------------------	---------------------	----------

[UK-Konformitätserklärung](#)

[Typprüfbescheinigung/Werkszeugnis](#)

[Bestätigungen](#)



#### Weitere Informationen

Information- and Downloadcenter (Kataloge, Broschüren,...)

<https://www.siemens.de/ic10>

Industry Mall (Online-Bestellsystem)

<https://mall.industry.siemens.com/mall/de/de/Catalog/product?mlfb=3RK1305-0AS01-0AA0>

CAX-Online-Generator

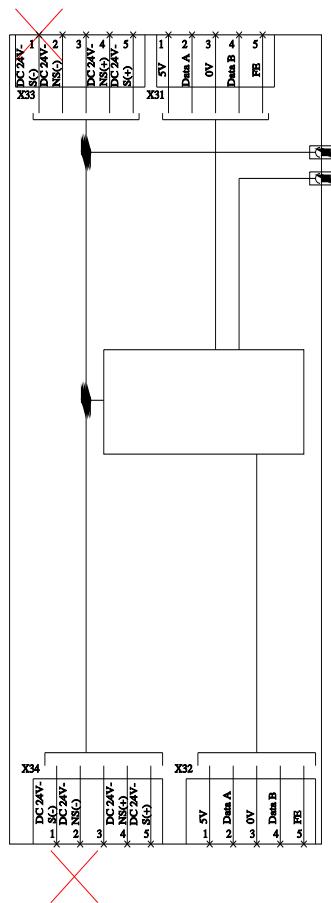
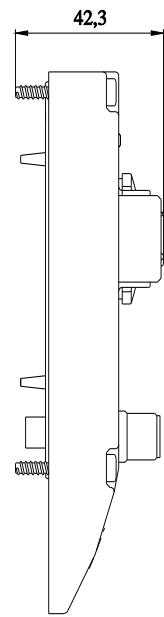
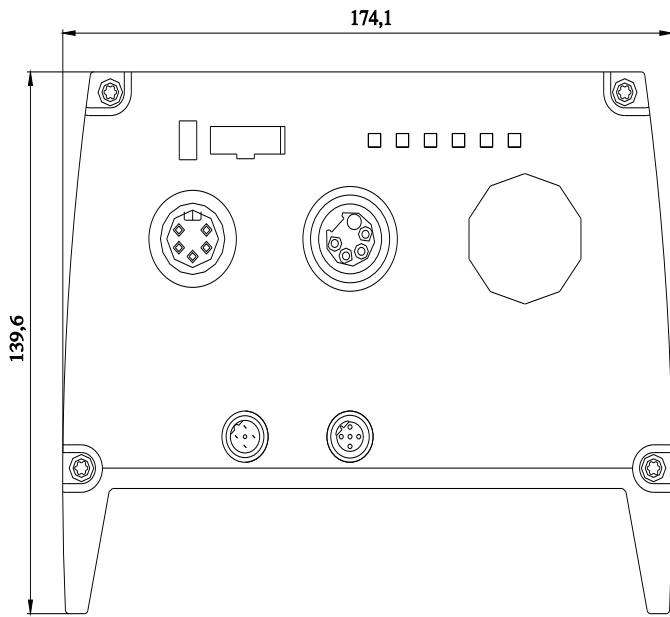
<http://support.automation.siemens.com/WW/CAXorder/default.aspx?lang=de&mlfb=3RK1305-0AS01-0AA0>

Service&Support (Handbücher, Betriebsanleitungen, Zertifikate, Kennlinien, FAQs,...)

<https://support.industry.siemens.com/cs/ww/de/ps/3RK1305-0AS01-0AA0>

Bilddatenbank (Produktfotos, 2D-Maßzeichnungen, 3D-Modelle, Geräteschaltpläne, EPLAN Makros, ...)

[http://www.automation.siemens.com/bilddb/cax\\_de.aspx?mlfb=3RK1305-0AS01-0AA0&lang=de](http://www.automation.siemens.com/bilddb/cax_de.aspx?mlfb=3RK1305-0AS01-0AA0&lang=de)



letzte Änderung:

08.01.2021 