



Differenzstrom-Schutzgerät RCD510 Basic RCD Typ A seitlich angebaut
 Bemessungsfehlerstrom 0,03...5A bei 50/60Hz einstellbare t_v 0...3000ms
 3-polig $I_n=250A$ $U_e=127-480V$ Zubehör für: 3VA1 mit Klemmenanschluss

Ausführung	
Produkt-Markename	SETRON
Produkt-Bezeichnung	Zubehör
Ausführung des Produkts	Differenzstromschutzbaustein Typ A
Allgemeine technische Daten	
Art der Befestigung	Schraubbefestigung
Polzahl	3
Schutzart IP / frontseitig	IP40
Strom	
Bemessungsstrom / AC	250 A
Ansprechwert / des Differenzstroms	0,03;0,05;0,1;0,3;0,5;1;3;5
Mechanischer Aufbau	
Produktfunktion / Kommunikation mit Differenzstromgerät	Nein
<ul style="list-style-type: none"> • Produktfunktion / integriert / Alarm-Management • Produktfunktion / integriert / Alarm-Management • Fernauslösung, elektrisch / Kommunikation • Griffendstellung, plombierbar • Produktfunktion / Auslösecharakteristik wählbar • Produktfunktion / RCD oder Überwachungsmodus wählbar 	Ja Voralarmmeldung 30% Nein Ja Nein Ja
Position / der Einspeisung / am RCD-Baustein	oben oder unten
Ausführung des elektrischen Anschlusses / für Hauptstromkreis	Kabelanschluss des Grundschalters
Einstellwerte / der Grenznichtauslösezeit	0;0,06;0,15;0,3;0,5;1,0;2,0;3,0
Typ des Ausgelöstmelders / elektrisch	Ja
Typ des Ausgelöstmelders / Kommunikation	Nein
Bemessungsfrequenz	60 Hz
Höhe	228 mm
Breite	135 mm
Gesamttiefe	70 mm
Nettogewicht	1 108 g
Umgebungstemperatur / während Betrieb	-25 °C • minimal • maximal 70 °C
Weitere Informationen	

Information- and Downloadcenter (Kataloge, Broschüren,...)

<http://www.siemens.de/lowvoltage/kataloge>

Industry Mall (Online-Bestellsystem)

<https://mall.industry.siemens.com/mall/de/de/Catalog/product?mfb=3VA9213-0RS20>

Service&Support (Handbücher, Betriebsanleitungen, Zertifikate, Kennlinien, FAQs,...)

<https://support.industry.siemens.com/cs/ww/de/ps/3VA9213-0RS20>

Bilddatenbank (Produktfotos, 2D-Maßzeichnungen, 3D-Modelle, Geräteschaltpläne, ...)

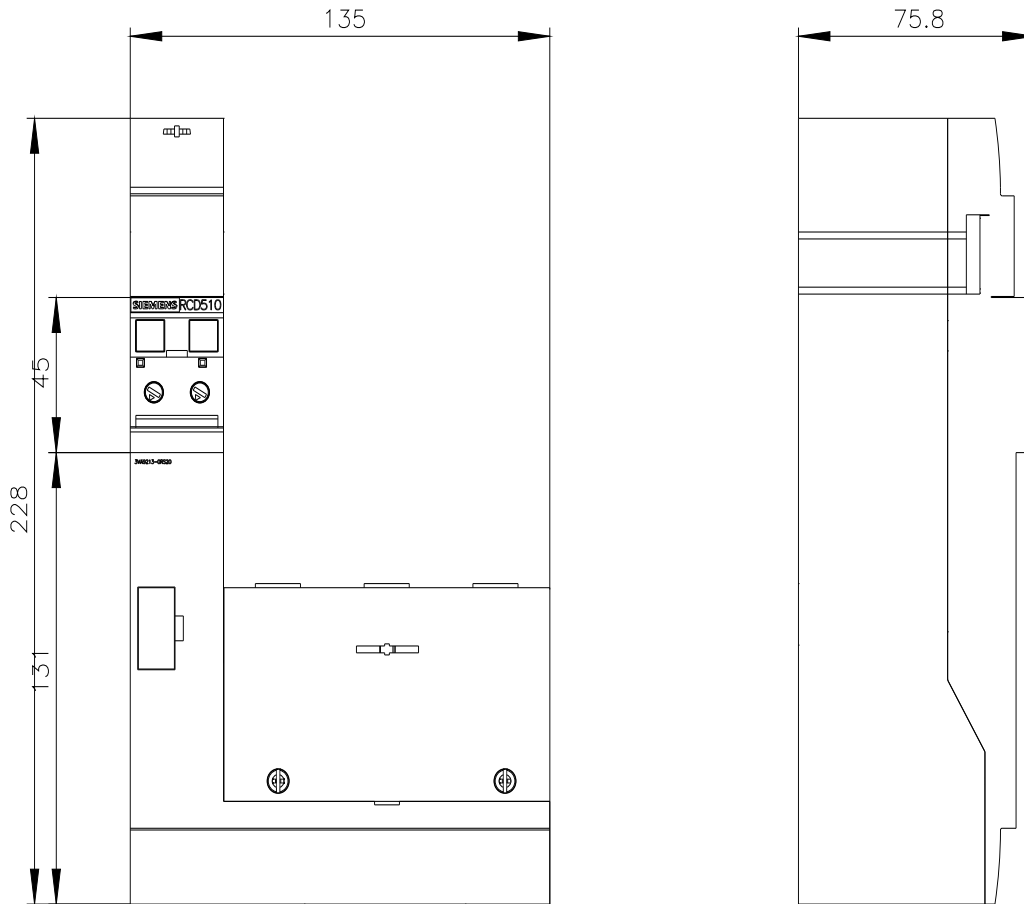
http://www.automation.siemens.com/bilddb/cax_de.aspx?mlfb=3VA9213-0RS20

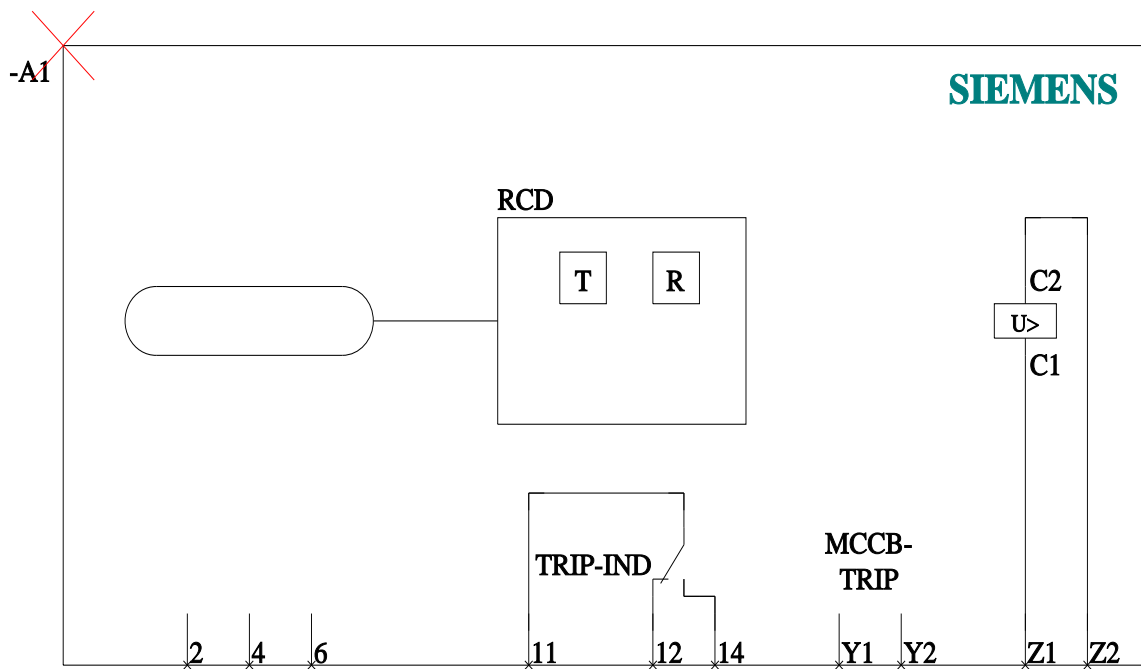
CAX-Online-Generator

<http://www.siemens.com/cax>

Ausschreibungstexte (Leistungsverzeichnisse)

<http://www.siemens.de/ausschreibungstexte>





letzte Änderung:

20.12.2020 

