



Sicherheits-Positionsschalter mit Zuhaltung Zuhaltkraft 1300 N 5 Anfahrrichtungen Kunststoffgehäuse, M12-Stecker ASI-safe integriert Kanal 1=Betätiger 1Ö Kanal 2=Magnet 1Ö federkraftverriegelt Hilfsentriegelung vorne Magnetspannung DC 24 V/AC Überwachung Betätiger 2Ö/1S Überwachung Magnet 2Ö/1S der dazu passende getrennte Betätiger 3SE5000-0AV0 muss separat bestellt werden

Produkt-Markename	SIRIUS
Produkt-Bezeichnung	Mechanische Sicherheitsschalter
Ausführung des Produkts	mit getrenntem Betätiger und Zuhaltung
Produkttyp-Bezeichnung	3SF13
Hersteller-Artikelnummer der optionalen Betätiger	3SE5000-0AV01 Standardbetätiger, 3SE5000-0AV02 Betätiger mit Vertikalbefestigung, 3SE5000-0AV03 Betätiger mit Querbefestigung, 3SE5000-0AV04 Radiusbetätiger links, 3SE5000-0AV05 Universalbetätiger, 3SE5000-0AV06 Radiusbetätiger rechts, 3SE5000-0AV07 Heavy Duty Betätiger
Eignung zur Verwendung Sicherheitsschalter	Ja
Allgemeine technische Daten	
Produktfunktion Zwangsöffnung	Ja
Isolationsspannung Bemessungswert	30 V
Verschmutzungsgrad	Klasse 3
Stoßspannungsfestigkeit Bemessungswert	0,8 kV
Schutzart IP	IP66/IP67
Schockfestigkeit	30g / 11 ms
• gemäß IEC 60068-2-27	30g / 11 ms
Schwingfestigkeit	0,35 mm / 5g
• gemäß IEC 60068-2-6	0,35 mm / 5g
mechanische Lebensdauer (Schaltspiele) typisch	1 000 000
Material des Gehäuses des Schalterkopfs	Kunststoff
Referenzkennzeichen gemäß IEC 81346-2:2009	B
Zuhaltkraft	1 300 N
• gemäß DIN EN ISO 14119	1 000 N
Wiederholgenauigkeit	0,1 mm
RoHS-Richtlinie (Datum)	01.03.2017
Mindestbetätigungskraft in Betätigungsrichtung	30 N
Gehäuse	
Bauform des Gehäuses	Sonderbauform
Material des Gehäuses	Kunststoff
Ausführung des Gehäuses gemäß Norm	Nein
Antriebskopf	
Ausführung des Betätigungselements	5 Anfahrrichtungen
Ausführung der Schaltfunktion	Zwangsöffner
Anzahl der Betätigungsrichtungen	5
Anschlüsse/ Klemmen	
Ausführung des elektrischen Anschlusses	Stecker M12, fest
Sicherheitsrelevante Kenngrößen	
B10-Wert bei hoher Anforderungsrate gemäß SN 31920	1 000 000

Anteil gefahrbringender Ausfälle bei hoher Anforderungsrate gemäß SN 31920	20 %	
Ausführung der Steckverbindung	M12 Stecker, 4polig: Pin 1= ASI+ , Pin 2=n.b , Pin 3= ASI- , Pin 4= n.b.	
Ausführung der Verriegelung	Federkraftverriegelt (Ruhestromprinzip) mit Hilfsentriegelung	
Kommunikation/ Protokoll		
Ausführung der Schnittstelle	Stecker M12, fest	
AS-Interface-Slaveprofil	7.B.F	
ID1-Code	F (default); 0...F	
Umgebungsbedingungen		
Umgebungstemperatur		
• während Betrieb	-25 ... +60 °C	
• während Lagerung	-40 ... +80 °C	
Versorgungsspannung		
Versorgungsspannung der Magnetspule	24 V	
Einbau/ Befestigung/ Abmessungen		
Einbaulage	beliebig	
Befestigungsart	Schraubbefestigung	
Approbationen/ Zertifikate		
allgemeine Produktzulassung	funktionale Sicherheit/Maschinentransportrichtlinie	Konformitätserklärung



[Baumusterprüfbescheinigung](#)



[UK-Konformitätserklärung](#)

Prüfbescheinigungen	Sonstige	Gefahrgut
Typprüfbescheinigung/Werkszeugnis	Bestätigungen	Sonstige
		Transport Information

Weitere Informationen

Information- and Downloadcenter (Kataloge, Broschüren,...)

<https://www.siemens.de/ic10>

Industry Mall (Online-Bestellsystem)

<https://mall.industry.siemens.com/mall/de/de/Catalog/product?mlfb=3SF1324-1SD21-1BA1>

CAX-Online-Generator

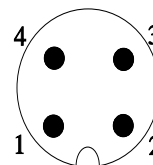
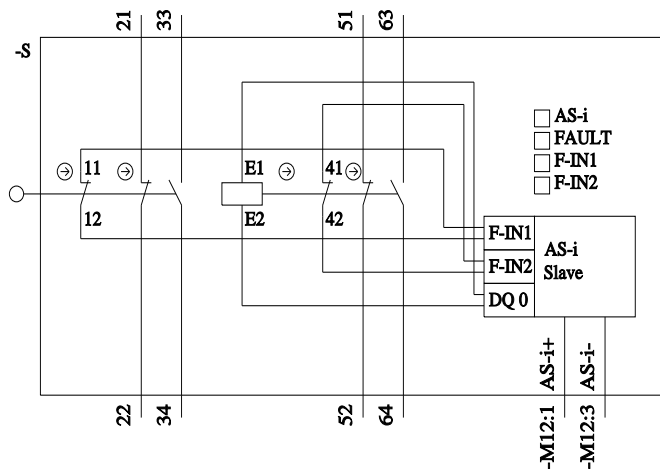
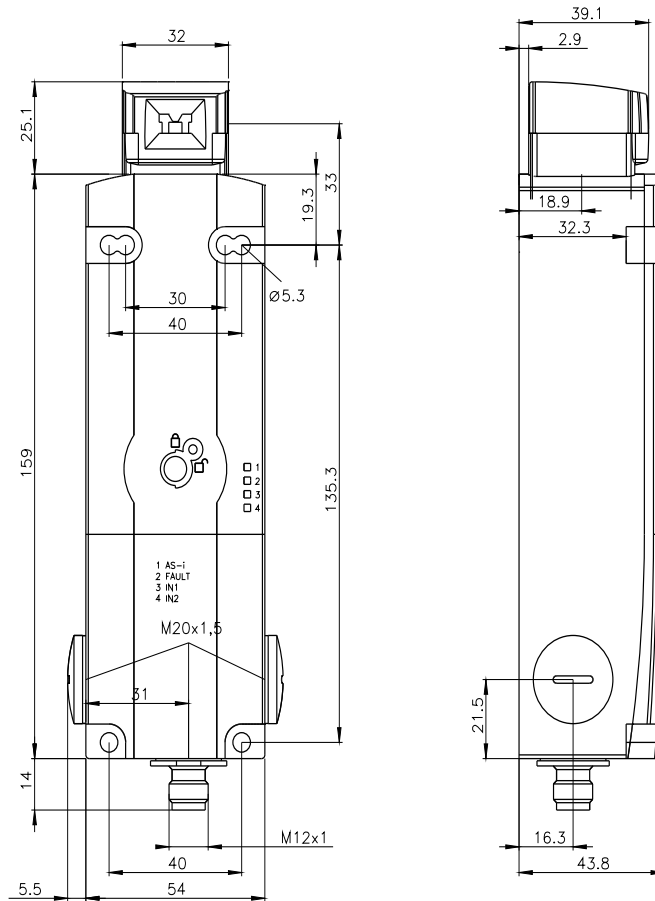
<http://support.automation.siemens.com/WW/CAXorder/default.aspx?lang=de&mlfb=3SF1324-1SD21-1BA1>

Service&Support (Handbücher, Betriebsanleitungen, Zertifikate, Kennlinien, FAQs,...)

<https://support.industry.siemens.com/cs/ww/de/ps/3SF1324-1SD21-1BA1>

Bilddatenbank (Produktfotos, 2D-Maßzeichnungen, 3D-Modelle, Geräteschaltpläne, EPLAN Makros, ...)

http://www.automation.siemens.com/bilddb/cax_de.aspx?mlfb=3SF1324-1SD21-1BA1&lang=de



1	→	ASI +
2	→	n. c.
3	→	ASI -
4	→	n. c.

