



Gehäuse für Befehlsgeräte, 22 mm, rund, Gehäusematerial Metall, Gehäuseoberteil gelb, mit Schutzkragen für 5 Vorhängeschlösser, NOT-HALT Pilz 40 mm und NOT-HALT Pilz 40 mm mit Schlossentriegelung RONIS, 1 Befehlsstelle, ohne Bestückung, Bodenbefestigung, oben und unten je 1xM20

<b>Produkt-Markenname</b>	SIRIUS ACT
<b>Produkt-Bezeichnung</b>	Gehäuse
<b>Produkttyp-Bezeichnung</b>	3SU1
<b>Gehäuse</b>	
<b>Ausführung des Gehäuses</b>	mit Schutzkragen für 5 Vorhängeschlösser, Pilz 40mm
<b>Form der Gehäusefront</b>	quadratisch
<b>Material des Gehäuses</b>	Metall
<b>Anzahl der Befehlsstellen</b>	1
Produktbestandteil Schutzkragen	Ja
Farbe des Gehäuseoberteils	gelb
<b>Befestigungsart des Gehäuses</b>	senkrecht
<b>Allgemeine technische Daten</b>	
<b>Schutzart IP</b>	IP66, IP67, IP69(IP69K)
<b>Schutzart NEMA</b>	1, 2, 3, 3R, 4, 4X, 12, 13
Schockfestigkeit für Bahnanwendungen gemäß DIN EN 61373	Kategorie 1, Klasse B
Schwingfestigkeit für Bahnanwendungen gemäß DIN EN 61373	Kategorie 1, Klasse B
<b>RoHS-Richtlinie (Datum)</b>	01.10.2014
<b>Ausführung der Kabeleinführung</b>	ohne
<b>Anschlüsse/ Klemmen</b>	
<b>Ausführung des elektrischen Anschlusses am Gehäuse</b>	Leitungsführung oben und unten je 1 x M20
<b>Anzugsdrehmoment der Befestigungsschrauben im Gehäusedeckel</b>	1,5 ... 1,7 N·m
<b>Umgebungsbedingungen</b>	
<b>Umgebungstemperatur</b>	
• während Betrieb	-25 ... +70 °C
• während Lagerung	-40 ... +80 °C
Umweltkategorie während Betrieb gemäß IEC 60721	3M6, 3S2, 3B2, 3C3, 3K6 (bei relativer Luftfeuchtigkeit von 10 ... 95 %, keine Betauung im Betrieb erlaubt für alle Geräte hinter der Fronttafel)
<b>Einbau/ Befestigung/ Abmessungen</b>	
Befestigungsart der Module und Zubehör	Bodenbefestigung
<b>Höhe</b>	89,4 mm
<b>Breite</b>	85 mm
<b>Tiefe</b>	112,5 mm
<b>Einbaudurchmesser</b>	22,3 mm
<b>positive Toleranz des Einbaudurchmessers</b>	0,4 mm
<b>Approbationen/ Zertifikate</b>	
<b>allgemeine Produktzulassung</b>	<b>Konformitätserklä-</b>



[Bestätigungen](#)



[UK-Konformitätserklärung](#)

Konformitätserklärung

Prüfbescheinigungen

Marine / Schiffbau



EG-Konf.

[Typprüfbescheinigung/Werkszeugnis](#)



ABS



LRS



PRS



RINA

Marine / Schiffbau

Sonstige



RMRS

[Bestätigungen](#)

#### Weitere Informationen

Information- and Downloadcenter (Kataloge, Broschüren,...)

<https://www.siemens.de/ic10>

Industry Mall (Online-Bestellsystem)

<https://mall.industry.siemens.com/mall/de/de/Catalog/product?mlfb=3SU1851-0AA00-0AF2>

CAX-Online-Generator

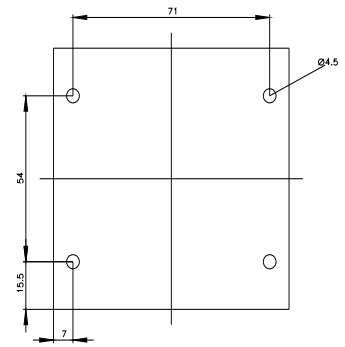
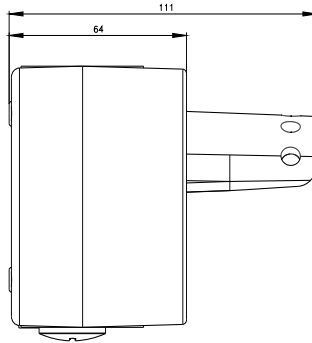
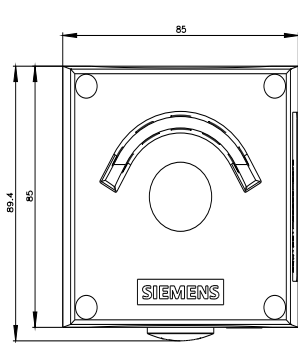
<http://support.automation.siemens.com/WW/CAXorder/default.aspx?lang=de&mlfb=3SU1851-0AA00-0AF2>

Service&Support (Handbücher, Betriebsanleitungen, Zertifikate, Kennlinien, FAQs,...)

<https://support.industry.siemens.com/cs/ww/de/ps/3SU1851-0AA00-0AF2>

Bilddatenbank (Produktfotos, 2D-Maßzeichnungen, 3D-Modelle, Geräteschaltpläne, EPLAN Makros, ...)

[http://www.automation.siemens.com/bilddb/cax\\_de.aspx?mlfb=3SU1851-0AA00-0AF2&lang=de](http://www.automation.siemens.com/bilddb/cax_de.aspx?mlfb=3SU1851-0AA00-0AF2&lang=de)



letzte Änderung:

21.12.2020 