



Gehäuse für Befehlsgeräte, 22 mm, rund, Gehäusematerial Metall, Gehäuseoberteil grau, mit Schutzkragen für 5 Vorhängeschlösser und Pilzdurchmesser 60 mm, 1 Befehlsstelle, ohne Bestückung, Bodenbefestigung, oben und unten je 1xM20

Produkt-Markenname	SIRIUS ACT
Produkt-Bezeichnung	Gehäuse
Produkttyp-Bezeichnung	3SU1
Gehäuse	
Ausführung des Gehäuses	mit Schutzkragen für 5 Vorhängeschlösser, Pilz 60mm
Form der Gehäusefront	quadratisch
Material des Gehäuses	Metall
Anzahl der Befehlsstellen	1
Produktbestandteil Schutzkragen	Ja
Farbe des Gehäuseoberteils	grau
Befestigungsart des Gehäuses	senkrecht
Allgemeine technische Daten	
Schutzart IP	IP66, IP67, IP69(IP69K)
Schutzart NEMA	1, 2, 3, 3R, 4, 4X, 12, 13
Schockfestigkeit für Bahnanwendungen gemäß DIN EN 61373	Kategorie 1, Klasse B
Schwingfestigkeit für Bahnanwendungen gemäß DIN EN 61373	Kategorie 1, Klasse B
RoHS-Richtlinie (Datum)	01.10.2014
Ausführung der Kabeleinführung	ohne
Anschlüsse/ Klemmen	
Ausführung des elektrischen Anschlusses am Gehäuse	Leitungsführung oben und unten je 1 x M20
Anzugsdrehmoment der Befestigungsschrauben im Gehäusedeckel	1,5 ... 1,7 N·m
Umgebungsbedingungen	
Umgebungstemperatur	
• während Betrieb	-25 ... +70 °C
• während Lagerung	-40 ... +80 °C
Umweltkategorie während Betrieb gemäß IEC 60721	3M6, 3S2, 3B2, 3C3, 3K6 (bei relativer Luftfeuchtigkeit von 10 ... 95 %, keine Betauung im Betrieb erlaubt für alle Geräte hinter der Fronttafel)
Einbau/ Befestigung/ Abmessungen	
Befestigungsart der Module und Zubehör	Bodenbefestigung
Höhe	89,4 mm
Breite	85 mm
Tiefe	112,5 mm
Einbaudurchmesser	22,3 mm
positive Toleranz des Einbaudurchmessers	0,4 mm
Approbationen/ Zertifikate	
allgemeine Produktzulassung	Konformitätserklä-



[Bestätigungen](#)



EG-Konf.

Konformitätserklärung

Prüfbescheinigungen

Marine / Schiffbau

[UK-Konformitätserklärung](#)

[Typprüfbescheinigung/Werkszeugnis](#)



ABS

LRS

PRS

RINA

Marine / Schiffbau

Sonstige



[Bestätigungen](#)

RMRS

Weitere Informationen

Information- and Downloadcenter (Kataloge, Broschüren,...)

<https://www.siemens.de/ic10>

Industry Mall (Online-Bestellsystem)

<https://mall.industry.siemens.com/mall/de/de/Catalog/product?mfb=3SU1851-0AA00-0AH1>

CAX-Online-Generator

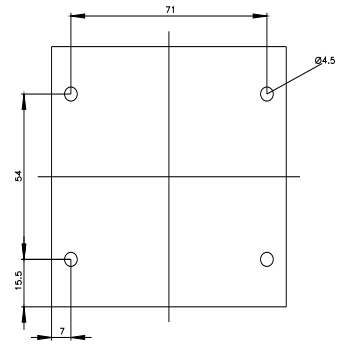
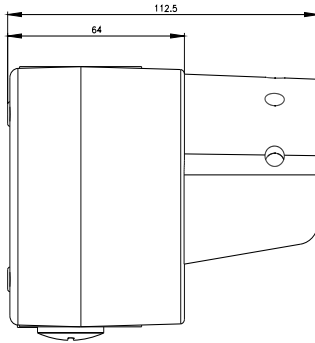
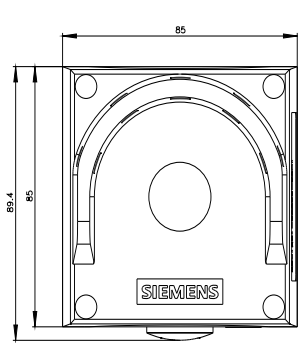
<http://support.automation.siemens.com/WW/CAXorder/default.aspx?lang=de&mfb=3SU1851-0AA00-0AH1>

Service&Support (Handbücher, Betriebsanleitungen, Zertifikate, Kennlinien, FAQs,...)

<https://support.industry.siemens.com/cs/ww/de/ps/3SU1851-0AA00-0AH1>

Bilddatenbank (Produktfotos, 2D-Maßzeichnungen, 3D-Modelle, Geräteschaltpläne, EPLAN Makros, ...)

http://www.automation.siemens.com/bilddb/cax_de.aspx?mfb=3SU1851-0AA00-0AH1&lang=de



letzte Änderung:

21.12.2020 