



Gehäuse für Befehlsgeräte, 22 mm, rund, Gehäusematerial Metall, Gehäuseoberseite gelb, 1 Befehlsstelle Metall, A=NOT-HALT-Pilzdrucktaster rot, 40 mm, drehentriegelt, Befehlsstelle mittig, 2Ö, Schraubanschluss, Bodenbefestigung, oben und unten je 1xM20

Produkt-Markename	SIRIUS ACT
Produkt-Bezeichnung	Gehäuse
Produkttyp-Bezeichnung	3SU1
Hersteller-Artikelnnummer	<ul style="list-style-type: none"> • des mitgelieferten Kontaktmoduls • des mitgelieferten Kontaktmoduls an der Befehlsstelle A 1 • des mitgelieferten Kontaktmoduls an der Befehlsstelle A 2 • des mitgelieferten Halters • des mitgelieferten Halters an der Befehlsstelle A • des mitgelieferten Betätigers • des mitgelieferten Betätigers an der Befehlsstelle A • des mitgelieferten Leergehäuses
	<p>A1 = 3SU1400-2AA10-1CA0, A2 = 3SU1400-2AA10-1CA0 3SU1400-2AA10-1CA0 3SU1400-2AA10-1CA0</p> <p>A = 3SU1550-0AA10-0AA0 3SU1550-0AA10-0AA0</p> <p>A = 3SU1050-1HB20-0AA0 3SU1050-1HB20-0AA0 3SU1851-0AA00-0AA2</p>
Gehäuse	
Ausführung des Gehäuses	Befehlsstelle mittig
Form der Gehäusefront	quadratisch
Material des Gehäuses	Metall
Anzahl der Befehlsstellen	1
Produktbestandteil	
<ul style="list-style-type: none"> • NOT-HALT-Gerät • Schutzkragen 	<p>Ja</p> <p>Nein</p>
Farbe des Gehäuseoberteils	gelb
Lieferzustand	
<ul style="list-style-type: none"> • als Bausatz • vorverdrahtet auf Klemmleiste 	<p>Nein</p> <p>Nein</p>
Befestigungsart des Gehäuses	senkrecht
Betätigungselement	
Ausführung des Betätigungselements	NOT-HALT Pilzdrucktaster
Eignung zur Verwendung NOT-AUS-Schalter	Ja
Produktausstattung Schaltsperr	Nein
Produkterweiterung optional Leuchtmittel	Nein
Farbe des Betätigungselements	rot
Material des Betätigungselements	Kunststoff
Form des Betätigungselements	rund
Anzahl der Kontaktmodule	2
Art der Entriegelung	A = Dreh-Entriegelung
Frontring	
Produktbestandteil Frontring	Nein
Ausführung des Frontrings	Standard

Halter	
Material des Halters	Kunststoff
Anzeige	
Anzahl der LED Module	0
Allgemeine technische Daten	
Produktfunktion	
• Zwangsöffnung	Ja
• NOT-AUS-Funktion	Ja
• NOT-HALT-Funktion	Ja
Schutzart IP	IP66, IP67, IP69(IP69K)
Schutzart NEMA	1, 2, 3, 3R, 4, 4X, 12, 13
Schockfestigkeit	
• gemäß IEC 60068-2-27	Sinushalbwellen 15g / 11 ms
Schwingfestigkeit	
• gemäß IEC 60068-2-6	10 ... 500 Hz: 5g
Referenzkennzeichen gemäß IEC 81346-2:2009	S
Dauerstrom des Leitungsschutzschalters C-Charakteristik	10 A; für einen Kurzschlussstrom kleiner 400 A
Dauerstrom des DIAZED-Sicherungseinsatzes flink	10 A
Dauerstrom des DIAZED-Sicherungseinsatzes gG	10 A
RoHS-Richtlinie (Datum)	01.10.2014
Betriebsspannung	
• bei AC	
— bei 50 Hz Bemessungswert	5 ... 500 V
— bei 60 Hz Bemessungswert	5 ... 500 V
• bei DC Bemessungswert	5 ... 500 V
Kommunikation/ Protokoll	
Ausführung der Schnittstelle für Kommunikation	ohne
Hilfsstromkreis	
Ausführung des Kontakts der Hilfskontakte	Silberlegierung
Anzahl der Öffner für Hilfskontakte	2
Anzahl der Schließer für Hilfskontakte	0
Anschlüsse/ Klemmen	
Ausführung des elektrischen Anschlusses der Module und Zubehör	Schraubanschluss
Ausführung des elektrischen Anschlusses am Gehäuse	Leitungsführung oben und unten je 1 x M20
Anzugsdrehmoment der Schrauben im Halter	1 ... 1,2 N·m
Anzugsdrehmoment der Befestigungsschrauben im Gehäusedeckel	1,5 ... 1,7 N·m
Anzugsdrehmoment bei Schraubanschluss	0,8 ... 0,9 N·m
Umgebungsbedingungen	
Umgebungstemperatur	
• während Betrieb	-25 ... +70 °C
• während Lagerung	-40 ... +80 °C
Umweltkategorie während Betrieb gemäß IEC 60721	3M6, 3S2, 3B2, 3C3, 3K6 (bei relativer Luftfeuchtigkeit von 10 ... 95 %, keine Betauung im Betrieb erlaubt für alle Geräte hinter der Fronttafel)
Einbau/ Befestigung/ Abmessungen	
Befestigungsart der Module und Zubehör	Bodenbefestigung
Höhe	89,4 mm
Breite	85 mm
Tiefe	109 mm
Form der Einbauöffnung	rund
Zubehör	
Anzahl der Bezeichnungsschilder	1
Kennzeichnung des Bezeichnungsschildes für Befehlsgeräte	A = I
Anzahl der Einlegeschilder	0
Approbationen/ Zertifikate	
allgemeine Produktzulassung	



[Bestätigungen](#)



Konformitätserklärung

Prüfbescheinigungen

Marine / Schiffbau



EG-Konf.

[UK-Konformitätserklärung](#)

[spezielle Prüfbescheinigungen](#)

[Typprüfbescheinigung/Werkzeugnis](#)



ABS



LRS

Marine / Schiffbau

Sonstige



PRS



RINA



RMRS

[Bestätigungen](#)

Weitere Informationen

Information- and Downloadcenter (Kataloge, Broschüren,...)

<https://www.siemens.de/ic10>

Industry Mall (Online-Bestellsystem)

<https://mall.industry.siemens.com/mall/de/de/Catalog/product?mlfb=3SU1851-0NB00-2AA2>

CAX-Online-Generator

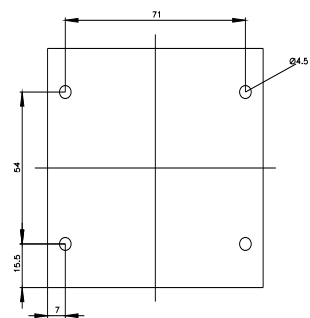
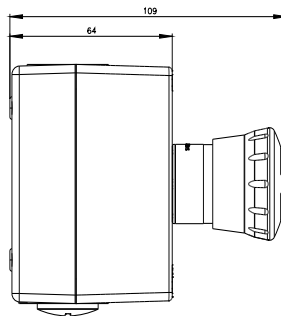
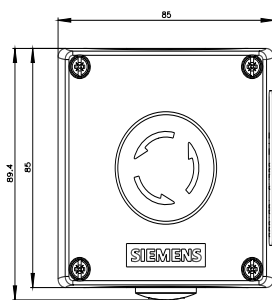
<http://support.automation.siemens.com/WW/CAXorder/default.aspx?lang=de&mlfb=3SU1851-0NB00-2AA2>

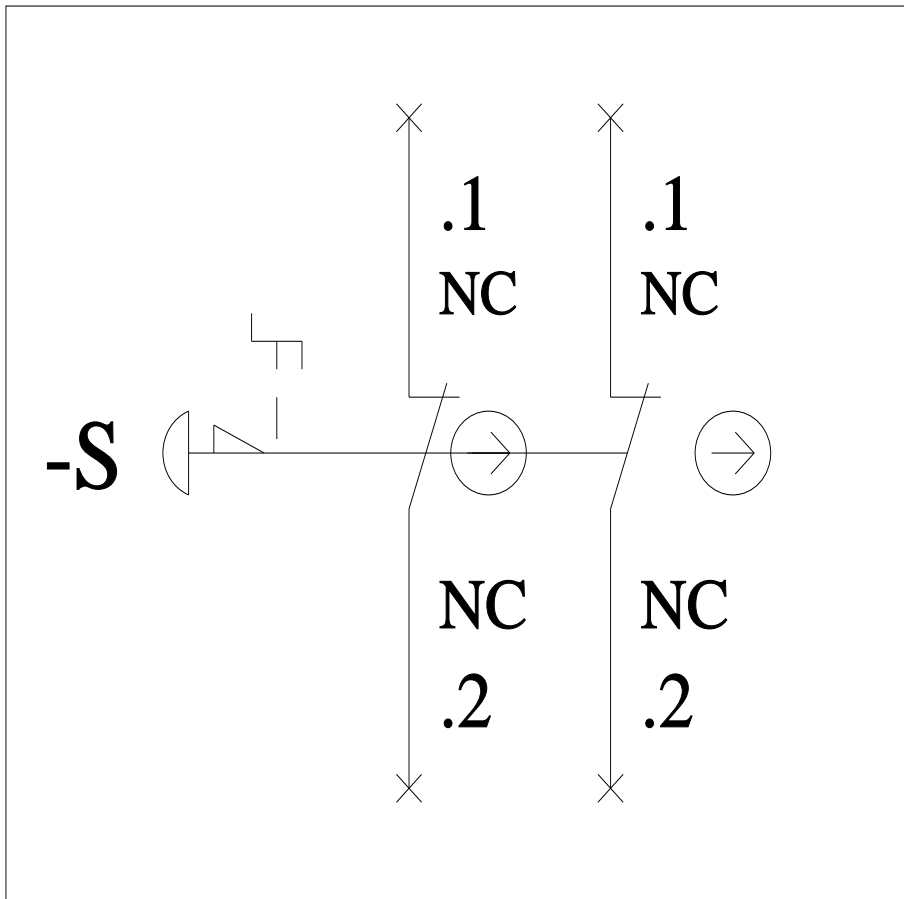
Service&Support (Handbücher, Betriebsanleitungen, Zertifikate, Kennlinien, FAQs,...)

<https://support.industry.siemens.com/cs/ww/de/ps/3SU1851-0NB00-2AA2>

Bilddatenbank (Produktfotos, 2D-Maßzeichnungen, 3D-Modelle, Geräteschaltpläne, EPLAN Makros, ...)

http://www.automation.siemens.com/bilddb/cax_de.aspx?mlfb=3SU1851-0NB00-2AA2&lang=de





letzte Änderung:

22.01.2022 