



Kontaktmodul mit 2 Schaltgliedern, 2Ö, vergoldete Kontakte, Schraubanschluss, für Frontplattenbefestigung

Produkt-Markename	SIRIUS ACT
Produkt-Bezeichnung	Kontaktmodul
Produkttyp-Bezeichnung	3SU1
Schaltelement/ Lampenfassung	
Ausführung der Fassung	sonstige
Allgemeine technische Daten	
Produktfunktion Zwangsöffnung	Ja
Isolationsspannung Bemessungswert	500 V
Verschmutzungsgrad	3
Spannungsart	AC/DC
<ul style="list-style-type: none"> • der Betriebsspannung • der Eingangsspannung 	AC/DC
Stoßspannungsfestigkeit Bemessungswert	6 kV
Schutzart IP	IP40
<ul style="list-style-type: none"> • des Gehäuses • der Anschlussklemme 	IP20, Klemmschraube angezogen
Schockfestigkeit	Sinushalbwellen 15g / 11 ms
<ul style="list-style-type: none"> • gemäß IEC 60068-2-27 • für Bahnanwendungen gemäß DIN EN 61373 	Kategorie 1, Klasse B
Schwingfestigkeit	10 ... 500 Hz: 5g
<ul style="list-style-type: none"> • gemäß IEC 60068-2-6 • für Bahnanwendungen gemäß DIN EN 61373 	Kategorie 1, Klasse B
Schalzhäufigkeit maximal	3 600 1/h
mechanische Lebensdauer (Schaltspiele) typisch	10 000 000
elektrische Lebensdauer (Schaltspiele) typisch	10 000 000
thermischer Strom	10 A
Referenzkennzeichen gemäß IEC 81346-2:2009	S
Dauerstrom des Leitungsschutzschalters C-Charakteristik	10 A
RoHS-Richtlinie (Datum)	01.10.2014
Betriebsspannung	
<ul style="list-style-type: none"> • bei AC <ul style="list-style-type: none"> — bei 50 Hz Bemessungswert — bei 60 Hz Bemessungswert • bei DC Bemessungswert 	5 ... 500 V
Leistungselektronik	
Kontaktzuverlässigkeit	Eine Fehlschaltung pro 100 Mio. (17 V, 5 mA), Eine Fehlschaltung pro 10 Mio. (5 V, 1 mA)
Hilfsstromkreis	
Ausführung des Kontakts der Hilfskontakte	vergoldet

Anzahl der Öffner für Hilfskontakte	2
• nacheilend schaltend	0
Anzahl der Schließer für Hilfskontakte	0
• voreilend schaltend	0
Betriebsstrom bei AC-12	
• bei 24 V Bemessungswert	10 A
• bei 48 V Bemessungswert	10 A
• bei 110 V Bemessungswert	10 A
• bei 230 V Bemessungswert	8 A
• bei 400 V Bemessungswert	8 A
Betriebsstrom bei AC-15	
• bei 24 V Bemessungswert	6 A
• bei 48 V Bemessungswert	6 A
• bei 110 V Bemessungswert	6 A
• bei 230 V Bemessungswert	6 A
• bei 400 V Bemessungswert	3 A
• bei 500 V Bemessungswert	1,4 A
Betriebsstrom bei DC-12	
• bei 24 V Bemessungswert	10 A
• bei 48 V Bemessungswert	5 A
• bei 110 V Bemessungswert	2,5 A
• bei 230 V Bemessungswert	1 A
• bei 400 V Bemessungswert	0,3 A
• bei 500 V Bemessungswert	0,3 A
Betriebsstrom bei DC-13	
• bei 24 V Bemessungswert	3 A
• bei 48 V Bemessungswert	1,5 A
• bei 110 V Bemessungswert	0,7 A
• bei 230 V Bemessungswert	0,3 A
• bei 400 V Bemessungswert	0,1 A
• bei 500 V Bemessungswert	0,1 A
Anschlüsse/ Klemmen	
Ausführung des elektrischen Anschlusses	Schraubanschluss
Art der anschließbaren Leiterquerschnitte	
• eindrätig mit Aderendbearbeitung	2x (0,5 ... 0,75 mm ²)
• eindrätig ohne Aderendbearbeitung	2x (1,0 ... 1,5 mm ²)
• feindrätig mit Aderendbearbeitung	2x (0,5 ... 1,5 mm ²)
• feindrätig ohne Aderendbearbeitung	2x (1,0 ... 1,5 mm ²)
• bei AWG-Leitungen	2x (18 ... 14)
Anzugsdrehmoment bei Schraubanschluss	0,8 ... 0,9 N·m
Umgebungsbedingungen	
Umgebungstemperatur	
• während Betrieb	-25 ... +70 °C
• während Lagerung	-40 ... +80 °C
Umweltkategorie während Betrieb gemäß IEC 60721	3M6, 3S2, 3B2, 3C3 (ohne Salznebel), 3K6 (bei relativer Luftfeuchtigkeit von 10 ... 95 %, keine Betauung im Betrieb erlaubt)
Einbau/ Befestigung/ Abmessungen	
Befestigungsart	Frontplattenbefestigung
• der Module und Zubehör	Frontplattenbefestigung
Höhe	34 mm
Breite	9,8 mm
Tiefe	49,7 mm
Eignung zur Integration	
• Kunststoffgehäuse	Nein
• Metallgehäuse	Nein
Approbationen/ Zertifikate	
allgemeine Produktzulassung	



[Bestätigungen](#)



[KC](#)



Konformitätserklärung

Prüfbescheinigungen

Marine / Schiffbau

[UK-Konformitätserklärung](#)



EG-Konf.

[Typprüfbescheinigung/Werkzeugzeugnis](#)

[spezielle Prüfbescheinigungen](#)



ABS



LRS

Marine / Schiffbau

Sonstige



PRS



RINA



RMRS

[Bestätigungen](#)

Weitere Informationen

Information- and Downloadcenter (Kataloge, Broschüren,...)

<https://www.siemens.de/ic10>

Industry Mall (Online-Bestellsystem)

<https://mall.industry.siemens.com/mall/de/de/Catalog/product?mlfb=3SU1400-1AA10-1PA0>

CAX-Online-Generator

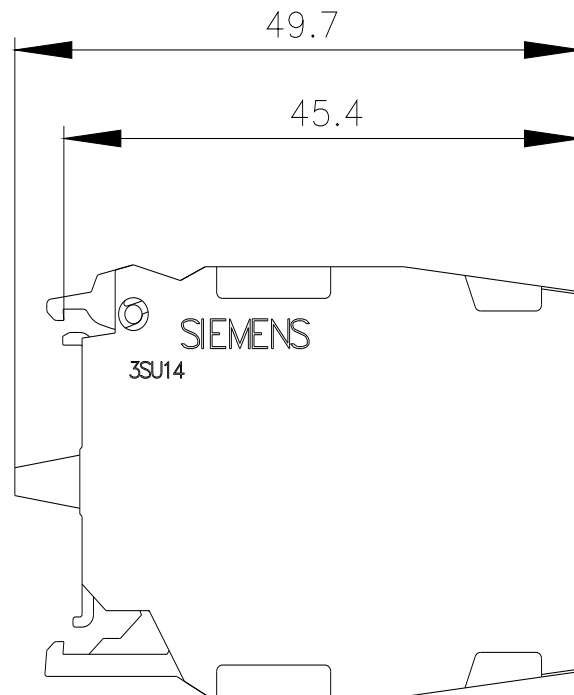
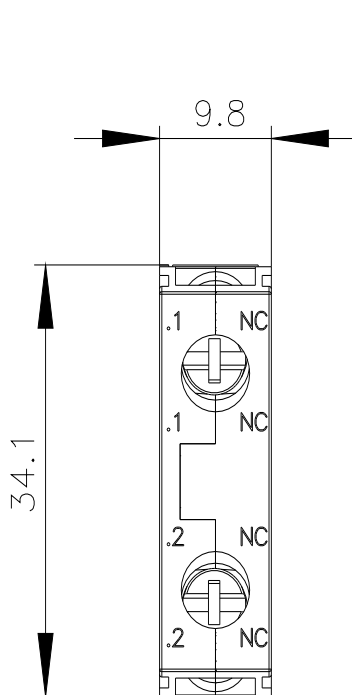
<http://support.automation.siemens.com/WW/CAXorder/default.aspx?lang=de&mlfb=3SU1400-1AA10-1PA0>

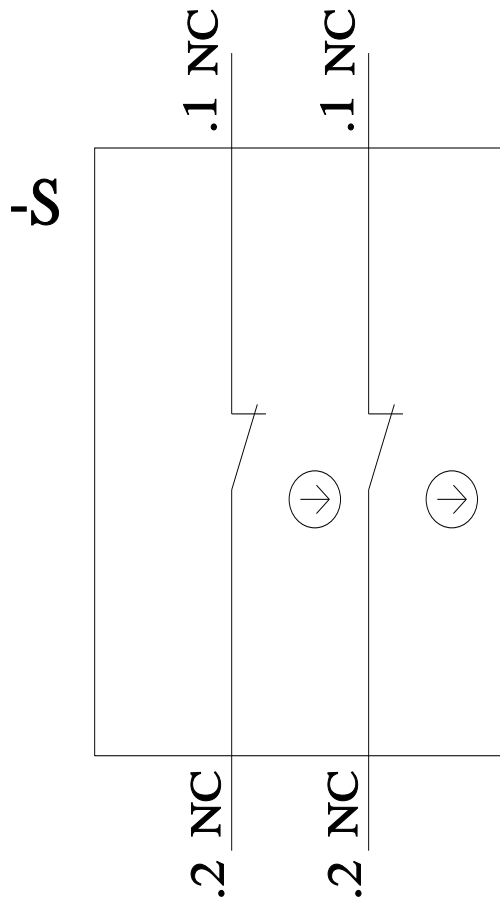
Service&Support (Handbücher, Betriebsanleitungen, Zertifikate, Kennlinien, FAQs,...)

<https://support.industry.siemens.com/cs/ww/de/ps/3SU1400-1AA10-1PA0>

Bilddatenbank (Produktfotos, 2D-Maßzeichnungen, 3D-Modelle, Geräteschaltpläne, EPLAN Makros, ...)

http://www.automation.siemens.com/bilddb/cax_de.aspx?mlfb=3SU1400-1AA10-1PA0&lang=de





letzte Änderung:

09.03.2022 